

Puerta de 2 hojas Interior

TESA

ASSA ABLOY

Familia de producto: Solución interior

Grupo de producto: 2 Hojas-Madera-Cierrapuertas

Descripción

Solución de TESA ASSA ABLOY para Puerta interior con posibilidad de cierre mediante cerradura embutida y cilindro patentado de alta seguridad para mayor protección y la posibilidad de amaestramiento.

Los cierrapuertas ocultos permiten asegurar el cierre coordinado de ambas hojas. Juego de tiradores de máxima resistencia y durabilidad en acero inoxidable calidad AISI 304 de 20mm de diámetro

Aplicación

Para todo tipo de edificios especialmente Escuelas, Universidades, Oficinas, Edificios institucionales, Estaciones y Residenciales

Conjunto de herrajes

- Cerradura de embutir sin picaporte para puertas de madera, Normas: EN 12209
- Cilindro patentado de seguridad, TX80 de TESA, Norma: EN 1303
- Tiradores de acero inoxidable calidad AISI 304
- Cierrapuertas y guía deslizante ocultos Cam-Motion® DC 840 de ASSA ABLOY Norma: EN1154, DDA/CEN PR 15894
- Tope de suelo



Exterior



Interior

TESA ASSA ABLOY

Tel: +34 91 6785565

<https://www.tesa.es>

Set ID: IB2-MA-0-1-ES07_ES

Version: 1

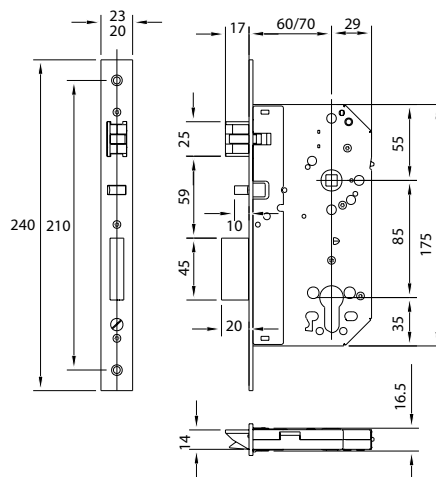
Architectural range

2UB0F serie

Features

- » Mortise lock for wooden doors.
- » Conforms to the UNE-EN 12209 standard. EC-certified.
- » Reversible, silent latch in sintered steel. Profile of the latch: 17 mm (extra-security).
- » Distance between shafts: 85 mm.
- » Backsets: 60/70 mm.
- » By default, they include a panic exit function allowing for permanent free passage from the inside. With a double follower rod, an external protection device for the rod is installed in order to prevent the handle from being operated.
- » Steel follower rod: 8mm. Deadbolt follower rod: 6 mm
- » Optional round shape 1/2.
- » Closed body, which prevents shavings from entering at the time of installation.
- » TE-5 Europrofile cylinder with nickel steel keys. LP and HL finishes: cylinder's finish in brass. HN, AI and NE finishes: cylinder's finish in nickel.
- » Packaging in boxes of 1/20 units.

CERTIFIED ACCORDING
**UNE-EN
12209:2004**



Material / finishes	HL
Body/cover	steel/paint
Front	steel/brass
Strike	steel/brass
Latch	steel/brass
Lever	steel/brass

Material / finishes	AI	NE
Body/cover	steel/paint	steel/paint
Front	inox 430	steel/paint
Strike	inox 430	steel/paint
Latch	steel/nickel	steel/paint
Lever	steel/nickel	steel/paint

Example antipanic standard follower reference
2UB0FA60RI

Serie	Fonction	Fire	Antipanic	Backset	Hand	Rounded forend	Finish
2UB0	0	F	A	6	0	R	I

Example non antipanic standard follower reference
2UB0FE60RI

Serie	Fonction	Fire	No antipanic	Backset	Hand	Rounded forend	Finish
2UB0	0	F	E	6	0	R	I

Example antipanic standard follower reference
square forend: **2UB0FA60AI**

Serie	Fonction	Fire	Antipanic	Backset	Hand	Rounded forend	Finish
2UB0	0	F	A	6	0		AI

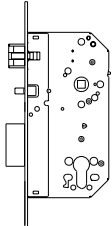
Example antipanic split follower reference:
2UB0FA6DRI

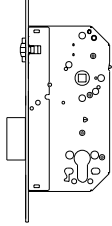
Serie	Fonction	Fire	Antipanic	Backset	Hand	Rounded forend	Finish
2UB0	0	F	A	6	D	R	I

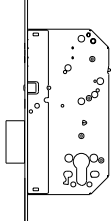
B

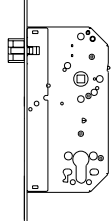
Architectural range

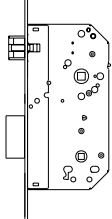
2UB0F series

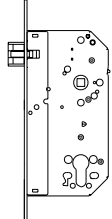
2UB0F	Model	Backset A	Finish	Packaging
	2UB0F	60 / 70	AI	1 / 20
	2UB0	60 / 70	HL	1 / 20

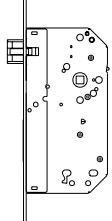
2UB6F	Model	Backset A	Finish	Packaging
	2UB6F	60 / 70	AI	1 / 20
	2UB6	60 / 70	HL	1 / 20

2UB1F	Model	Backset A	Finish	Packaging
	2UB1F	60 / 70	AI	1 / 20
	2UB1	60 / 70	HL	1 / 20

2UB7F	Model	Backset A	Finish	Packaging
	2UB7F	60 / 70	AI	1 / 20
	2UB7	60 / 70	HL	1 / 20

2UB4F	Model	Backset A	Finish	Packaging
	2UB4F	60 / 70	AI	1 / 20
	2UB4	60 / 70	HL	1 / 20

2UB9F	Model	Backset A	Finish	Packaging
	2UB9F	60 / 70	AI	1 / 20
	2UB9	60 / 70	HL	1 / 20

2UB5F	Model	Backset A	Finish	Packaging
	2UB5F	60 / 70	AI	1 / 20
	2UB5	60 / 70	HL	1 / 20

Underline: "Express 5" service.
 No underline: 15 working days maximum.

Architectural range

2UB0F series

In recent years we have witnessed a great development of the European standards in the field of architectural fittings. Gradually all members of the CEN (Spain among them) have confirmed the various European standards (EN) concerning architectural buildings – these regulations have the category of National Standards, and they must be compulsorily observed by all member countries.

As the leading national manufacturer, TESA has developed a range of fittings targeting specifiers (architects, builders) with an eye on every specific standard: locks, cylinders, door closers, panic exit devices, etc. The locks in the 2UB0F series have been tested according to the UNE-EN 12209 standard, successfully passing every test. According to the initial sample tests, the lock has been classified as follows:

3 S 8 1 0 F 3 B C 2 0

1. Category of use

Grade 3 for public use, where users are not likely to be very careful and the risks of misuse are much higher.

2. Durability

200,000 test cycles and a 50 N load over the latch.

3. Mass of the door and closing strength

Grade 3 for those doors whose mass is above 200 kg. Closing strength: 50 N.

4. Compatibility of use with firebreak doors

Apt for use in firebreak doors and/or smoke stop seals.

5. Safety

No requirements.

6. Anticorrosion and temperature resistance

High anticorrosion resistance. Temperature requisites: between -20°C and +80°C.

7. Security of goods and antidrill resistance

Medium security.

8. Fields of application for doors

Mortise and side hung door.

9. Type of key manoeuvre and blocking

Various.

10. Type of manoeuvre in the follower rod

Various.

11. Requirements for key identification

No requirements.



Cilindro de alta seguridad TX80



Ficha técnica

Los cilindros TX80 están equipados con sistemas de protección de alta calidad. La patente de sistema le otorga categoría de incopiable. Además, gracias a los nuevos desarrollos que se van incorporando al sistema, el TX80 está en constante evolución (bumping, ganzuado...etc). Porque el objetivo de TESA es ofrecer al usuario / propietario el grado máximo de seguridad en toda su extensión.

Características

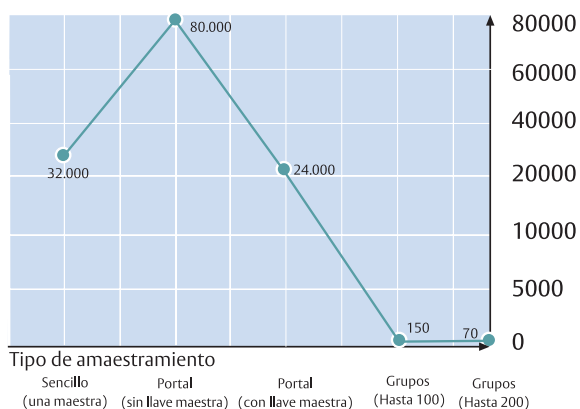
- » Tipo de llave: Plana, incopiable y patentada.
- » Número de filas : 2
- » Nº de pitones: 8 + 2 sensores de seguridad en la llave.
- » Tecnología: Tumbler de doble diámetro.
- » Combinatoria: Grado 6.
- » Amaestramientos: Capacidad alta.
- » Resistencia a la corrosión y temperatura: Grado B.
- » Sistema Antibump.
- » Protección alta contra el ganzuado.
- » Protección antitaladro grado 2.
- » Protección antiextracción grado 2.
- » Resistencia: 100.000 ciclos.
- » Embrague de doble seguridad.
- » 5 llaves incopiables de alpaca por cilindro.
- » Cuello largo.
- » Diseño de llave ergonómico.
- » Copia de llaves y cilindros protegidos a partir de tarjeta de propiedad.
- » Certificado según norma EN 1303.

Opciones

- » Sistema modular (para medidas poco habituales o refuerzo del puente).
- » Acabados latón y níquel.
- » Función "asistente" disponible en perfil europeo.
- » Versión inoxidable.
- » Levas: R15, R13 y ruedas dentadas.
- » Posibilidad de amaestramiento, igualamiento y códigos determinados.
- » Amplia gama de medidas y perfiles.

Amaestramiento

Llaves propias con pitón lateral y sistema multi-perfil. Plataforma PIN TUMBLER



Normativa

Al igual que ocurre con los principales modelos que TESA incorpora en el catálogo, el TX80 está certificado según los ensayos que especifica la norma europea.

1	6	0	1	0	C	6	2
Resistencia de la llave (Grado 0-1)	Durabilidad (Grado 4 a 6)	Masa de puerta y fuerza de cierre (No aplica en cilindros)	Aptitud para el uso en puertas cortafuego (Grado 0-1)	Seguridad de personas (No aplica en cilindros)	Resistencia a la corrosión y temperatura (Grados 0, A, B, C)	Seguridad de la llave (Grado 1 a 6)	Resistencia al ataque (Grado 0 a 2)

*Nota: Con escudo E700, la resistencia al ataque sube al grado 2.

Recomendaciones

- » Utilice lubricante TESA para prolongar al máximo la vida útil del cilindro.
- » Conserve la tarjeta de propiedad para hacer copias.
- » Por seguridad, cuando cambie o recomiende una medida de cilindro tenga en cuenta que, una vez instalado, éste no debe sobresalir más de 1 mm.




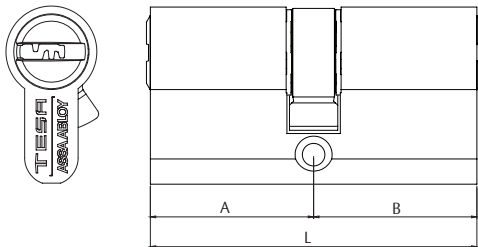
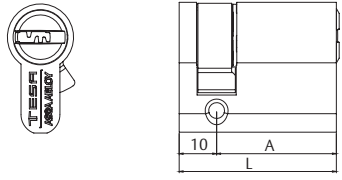
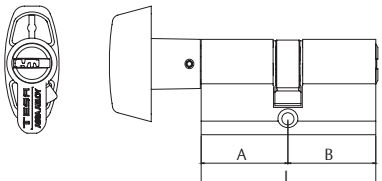
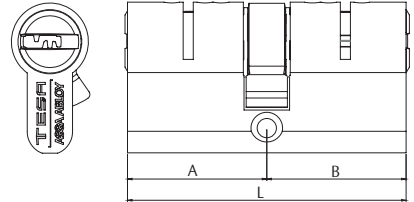
El carácter patentado del sistema, permite al propietario de la instalación, controlar en todo momento las copias de llaves y/o cilindros que se realizan.

Cilindro de alta seguridad TX80

Patentado

Perfil europeo

 12 uds.

Europeo doble		L	A	B	Exc. = 15 mm	Acabado	Leva corta Exc. = 13,2 mm	Acabado	
	60	30	30	TX85 30 30 L	Latón	MX80 30 30 N	Níquel		
	65	30	35	TX85 30 35 L	Latón	MX80 30 35 N	Níquel		
	70	30	40	TX85 30 40 L	Latón	MX80 30 40 N	Níquel		
	70	35	35	TX85 35 35 L	Latón	MX80 35 35 N	Níquel		
	75	30	45	TX85 30 45 L	Latón	MX80 30 45 N	Níquel		
	75	35	40	TX85 35 40 L	Latón	MX80 35 40 N	Níquel		
	80	30	50	TX85 30 50 L	Latón	MX80 30 50 N	Níquel		
	80	35	45	TX85 35 45 L	Latón	MX80 35 45 N	Níquel		
	80	40	40	TX85 40 40 L	Latón	MX80 40 40 N	Níquel		
	85	35	50	TX85 35 50 L	Latón	MX80 35 50 N	Níquel		
	90	30	60	TX85 30 60 L	Latón	MX80 30 60 N	Níquel		
	90	35	55	TX85 35 55 L	Latón	MX80 35 55 N	Níquel		
	90	40	50	TX85 40 50 L	Latón	MX80 40 50 N	Níquel		
	90	45	45	TX85 45 45 L	Latón	MX80 45 45 N	Níquel		
	100	30	70	TX85 30 70 L	Latón	MX80 30 70 N	Níquel		
	100	40	60	TX85 40 60 L	Latón	MX80 40 60 N	Níquel		
100	50	50	TX85 50 50 L	Latón	MX80 50 50 N	Níquel			
110	30	80	TX85 30 80 L	Latón	MX80 30 80 N	Níquel			
110	50	60	TX85 50 60 L	Latón	MX80 50 60 N	Níquel			
120	30	90	TX85 30 90 L	Latón	MX80 30 90 N	Níquel			
120	40	80	TX85 40 80 L	Latón	MX80 40 80 N	Níquel			
120	60	60	TX85 60 60 L	Latón	MX80 60 60 N	Níquel			
130	30	100	TX85 31 00 L	Latón	MX80 31 00 N	Níquel			
140	40	100	TX85 41 00 L	Latón	MX80 41 00 N	Níquel			
150	50	100	TX85 51 00 L	Latón	MX80 51 00 N	Níquel			
160	60	100	TX85 61 00 L	Latón	MX80 61 00 N	Níquel			
Europeo medio		L	A	B	Exc. = 15 mm	Acabado	Exc. = 13,2 mm	Acabado	
	40	30	10	TX85 30 10 L	Latón	MX80 30 10 N	Níquel		
	45	35	10	TX85 35 10 L	Latón	MX80 35 10 N	Níquel		
	50	40	10	TX85 40 10 L	Latón	MX80 40 10 N	Níquel		
	60	50	10	TX85 50 10 L	Latón	MX80 50 10 N	Níquel		
	70	60	10	TX85 60 10 L	Latón	MX80 60 10 N	Níquel		
	80	70	10	TX85 70 10 L	Latón	MX80 70 10 N	Níquel		
	90	80	10	TX85 80 10 L	Latón	MX80 80 10 N	Níquel		
	100	90	10	TX85 90 10 L	Latón	MX80 90 10 N	Níquel		
	Europeo botón		L	A	B	Exc. = 15 mm	Acabado	Exc. = 13,2 mm	Acabado
		60	30	30	TX8B 30 30 L	Latón	MX8B 30 30 N	Níquel	
65		30	35	TX8B 30 35 L	Latón	MX8B 30 35 N	Níquel		
70		35	35	TX8B 35 35 L	Latón	MX8B 35 35 N	Níquel		
70		40	30	TX8B 40 30 L	Latón	MX8B 40 30 N	Níquel		
80		30	50	TX8B 30 50 L	Latón	MX8B 30 50 N	Níquel		
80		40	40	TX8B 40 40 L	Latón	MX8B 40 40 N	Níquel		
85		35	50	TX8B 35 50 L	Latón	MX8B 35 50 N	Níquel		
90		30	30	TX8BTB3030L	Latón	MX8BTB3030N	Níquel		
90		35	30	TX8BTB3530L	Latón	MX8BTB3530N	Níquel		
		Europeo función asistenta (giro limitado)		L	A	B	Exc. = 15 mm	Acabado	Exc. = 15 mm
	60	30	30	TX85 30 30 LLIM	Latón	TX85 30 30 NLIM	Níquel		
	70	30	40	TX85 30 40 LLIM	Latón	TX85 30 40 NLIM	Níquel		
	70	35	35	TX85 35 35 LLIM	Latón	TX85 35 35 NLIM	Níquel		
	80	40	40	TX85 40 40 LLIM	Latón	TX85 40 40 NLIM	Níquel		
	90	40	50	TX85 40 50 LLIM	Latón	TX85 40 50 NLIM	Níquel		
	90	45	45	TX85 45 45 LLIM	Latón	TX85 45 45 NLIM	Níquel		

Estas referencias se suministran con 4 llaves de propietario y una de asistenta.

Tanto en lado A como B incluyen la función

* Para hacer pedidos de llaves iguales o amaestramientos añadir KA o AM al final de cada referencia, respectivamente.

** El sistema butler permite la apertura con llave por el exterior aunque alguien esté bloqueando el botón por dentro.

Manilla institucional

Serie inox AISI 304

Tiradores Solid de inoxidable de 19 mm de diámetro

Máxima resistencia y durabilidad. Diseño y ergonomía. Estas deben ser las características principales para los tiradores dirigidas al sector institucional. Unos tiradores destinados a soportar un uso intensivo, debido al alto tráfico de personas al que están sometidas, y a cumplir criterios de funcionalidad tales como facilidad de evacuación, etc. Son tiradores que deben mantenerse inalterables bajo cualquier condición climática, tanto en interiores como en exteriores. Pero también deben ofrecer una imagen acorde con las características del edificio, adaptándose a cada proyecto con total precisión. TESA le ofrece una magnífica colección de tiradores dirigidas al sector institucional, realizadas en acero inoxidable.

Características generales

- » Instalación simple o doble. Incluye fijaciones M8x70mm.
- » Para puertas de madera, vidrio, metal o PVC.

Materiales y acabados

- » Acero inoxidable AISI304.
- » Acero macizo (SS)
- » Acero hueco (HW)


Fijaciones incluidas

- » Fijación simple.
- » Fijación doble.


Medidas

- » La medida del tirador corresponde con el entrecentro del mecanizado.
- » Altura del tirador: 55 mm. en los modelos Ø19mm, y 65mm. en los modelos Ø20mm.

Modelos huecos (HW)

Tirador recto	Referencia	Modelo	Descripción
	TR19225HWIS	Simple	Tirador unitario Recto 225x19AISI304
	TR19305HWIS	Simple	Tirador unitario Recto 305x19AISI304
	DTR19225HWIS	Doble	Juego Tirad. Rectos 225x19AISI304
	DTR19305HWIS	Doble	Juego Tirad. Rectos 305x19AISI304

Modelos macizos (SS)

Tirador recto	Referencia	Modelo	Descripción
	TR19225SSIS	Simple	Tirador unitario Recto 225x19AISI304
	TR19305SSIS	Simple	Tirador unitario Recto 305x19AISI304
	DTR19225SSIS	Doble	Juego Tirad. Rectos 225x19AISI304
	DTR19305SSIS	Doble	Juego Tirad. Rectos 305x19AISI304

Tiradores de inoxidable de 20 mm de diámetro

Tirador recto	Referencia	Modelo	Descripción
	DTR20150IS	Doble	JUEGO TIRAD.RECTOS 150X20 IS
	DTR20200IS	Doble	JUEGO TIRAD.RECTOS 200X20 IS
	DTR20250IS	Doble	JUEGO TIRAD.RECTOS 250X20 IS
	DTR20300IS	Doble	JUEGO TIRAD.RECTOS 300X20 IS
	TR20150IS	Simple	TIRAD.RECTOS 150X20 IS
	TR20200IS	Simple	TIRAD.RECTOS 200X20 IS
	TR20250IS	Simple	TIRAD.RECTOS 250X20 IS
	TR20300IS	Simple	TIRAD.RECTOS 300X20 IS

Manilla institucional

Serie inox AISI 316L: complementos D50

Bocallaves

El embalaje incluye
» 1 juego con soportes y fundas.
» 4 tirafondos.

Acabados
» IS-



Referencia	Acabados
MBORBOM	IS16

Condena

El embalaje incluye
» 1 juego con soportes y fundas.
» 4 tirafondos.

Acabados
» LP/LM/CR/CM/MB/NE/NS.

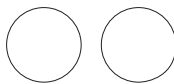


Referencia	Acabados
MBOREME	IS16

Ciega

El embalaje incluye
» 1 juego con soportes y fundas.
» 4 tirafondos.

Acabados
» IS-16



Referencia	Acabados
MBOR000	IS16

Cierrapuertas oculto con tecnología Cam-Motion® y guía deslizante

DC840

- » Cierrapuertas oculto con tecnología Cam-Motion® y pequeño guía deslizante estándar oculto G892 o guía deslizante estándar oculto G893
- » Cumple con los requisitos de construcción sin barreras (DDA / CEN TR 15894)
- » Certificado en conformidad con EN1154, tamaño 1-4
- » Apto para puertas con protección contra fuego y humo
- » Para puertas de acción simple de anchura de hasta 1100 mm

Características DC840

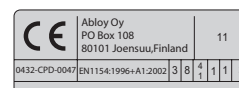
- » Se puede utilizar para puertas de apertura a derecha e izquierda
- » Velocidad de cierre y velocidad final de cierre regulables desde arriba por medio de válvulas reguladoras
- » Freno a la apertura incorporado
- » Válvulas termodinámicas para un rendimiento consistente
- » Ángulo de apertura de hasta 120°
- » Amplia gama de aplicaciones
- » Versiones con extensiones de eje de 4 y 8 mm
- » Colores estándar: plata EV1
- » Acabados customizados disponibles previo pedido

Características de guía deslizante estándar G892

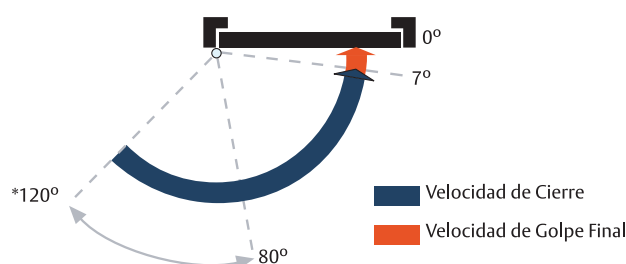
- » Guía deslizante de pequeño tamaño, se puede utilizar con dispositivo de retención y amortiguador de apertura
- » Para aplicaciones estándar
- » Medidas de instalación: ver diagrama

Características del guía deslizante G893

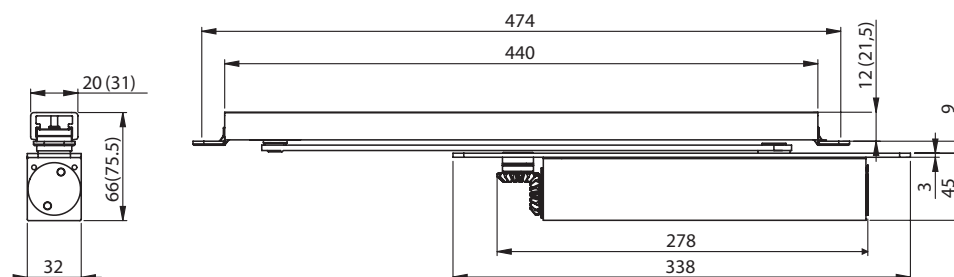
- » Guía deslizante apto para equipar con dispositivo de retención y amortiguador de apertura
- » Medidas de instalación: ver diagrama (medidas entre paréntesis)



DEC
Disabled,
Elderly and
Children



* Control hidráulico en el cierre, desde 120°.



Descripción	Artículo
DC840, tamaño EN 1-4, plata EV1	DC840-----EV1-
DC840, tamaño EN 1-4, eje de 4 mm, plata EV1	DC8404-----EV1-
DC840, tamaño EN 1-4, eje de 8 mm, plata EV2	DC8408-----EV1-
Guía deslizante oculta G892, plata EV1	DCG892-----EV1-
Guía deslizante oculta G893, plata EV1	DCG893-----EV1-
Dispositivo de retención A152	DCA152-----40
Amortiguador de apertura A153	DCA153-----40
Dispositivo de retención A156	DCA156-----40
Amortiguador de apertura A157	DCA157-----
Placa de montaje A162, galvanizada	DCA162-----40

DC840

Cierrapuertas oculto con tecnología Cam-Motion® y guía deslizante



ASSA ABLOY DC840

- Cierrapuertas oculto con tecnología Cam-Motion® y pequeño guía deslizante estándar oculto G892 o guía deslizante estándar oculto G893
- Cumple con los requisitos de construcción sin barreras (DDA / CEN TR 15894)
- Certificado en conformidad con EN1154, tamaño 1-4
- Apto para puertas con protección contra fuego y humo
- Para puertas de acción simple de anchura de hasta 1100 mm

Características DC840

- Se puede utilizar para puertas de apertura a derecha e izquierda
- Velocidad de cierre y velocidad final de cierre regulables desde arriba por medio de válvulas reguladoras
- Freno a la apertura incorporado
- Válvulas termodinámicas para un rendimiento consistente
- Ángulo de apertura de hasta 120°
- Amplia gama de aplicaciones
- Versiones con extensiones de eje de 4 y 8 mm
- Colores estándar: plata EV1
- Acabados customizados disponibles previo pedido

Características de guía deslizante estándar G892

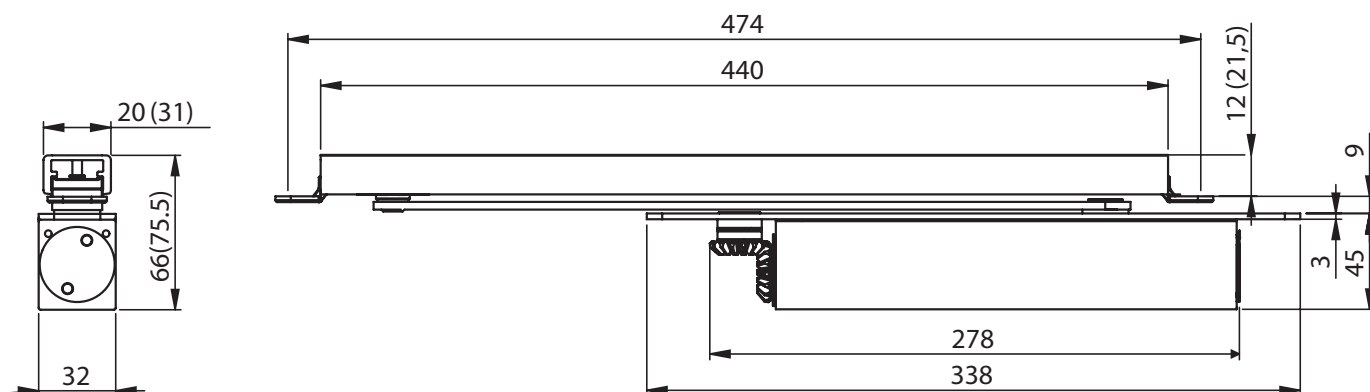
- Guía deslizante de pequeño tamaño, se puede utilizar con dispositivo de retención y amortiguador de apertura
- Para aplicaciones estándar
- Medidas de instalación: ver diagrama

Características del guía deslizante G893

- Guía deslizante apto para equipar con dispositivo de retención y amortiguador de apertura
- Medidas de instalación: ver diagrama (medidas entre paréntesis)



CE	Abloy Oy	11
	PO Box 108 80101 Joensuu, Finland	
0432-CPD-0047	EN1154:1996+A1:2002	3 8 $\frac{4}{1}$ 1 1 3



Características técnicas

Características técnicas	
Fuerza variable de cierre regulable	EN 1-4
Anchura de puerta de hasta	1100 mm
Protección contra el humo y el fuego	sí
Direcciones de giro de puerta DIN	a izquierda / derecha
Velocidad de cierre	variable entre 120° y 7°
Velocidad final de cierre	variable entre 7° y 0°
Ángulo de apertura	unos 120°
Peso	1,4 kg
Altura	45 mm
Profundidad	32 mm
Anchura	278 mm
Certificado en conformidad con	EN 1154
Marcado CE para productos de construcción	s

Todas las ventajas a simple vista

Segmento del cliente	Ventajas
Planificadores de proyectos	- Amplia gama de usos: puertas con protección contra el humo y el fuego - Cumple con los requisitos de construcción sin barreras (DDA/ CEN TR 15894) - Funciones muy exhaustivas, estándar u opcional
Constructores	- Instalación rápida y fácil - Fácil y rápido de regular - Apto para puertas de apertura por la izquierda y la derecha
Empleados de obra	- Se reducen los gastos de inventario gracias a una gama modular de producto - Un único producto apto para una gran variedad de posiciones de instalación - Accesorios complementarios disponibles para toda la gama de producto
Usuarios	- Apertura de puerta más fácil y mayor accesibilidad gracias a un par de rápida disminución - En general no se ve afectado por fluctuaciones de temperatura, gracias a sus válvulas termodinámicas

El servicio que le ofrecemos: aquí puede ver las ventajas individuales de nuestros modelos de cierrapuertas para su sector.

Podrá encontrar más información en www.assaabloy.es

Especificaciones para el DC840

Cierrapuertas Oculito DC860 de ASSA ABLOY con Tecnología Cam-Motion® y guía deslizante oculto en conformidad con la normativa EN1154

- Fuerza de cierre regulable de modo continuo, tamaño EN 1-5, para puertas de anchura de hasta 1100 mm
- Velocidad de cierre, velocidad final de cierre y fuerza de cierre regulables de modo continuo al instalar
- Marcado CE
- Apto para puertas con apertura a derecha e izquierda
- Se requiere una verificación adicional de aptitud para cada puerta de protección contra el humo y el fuego

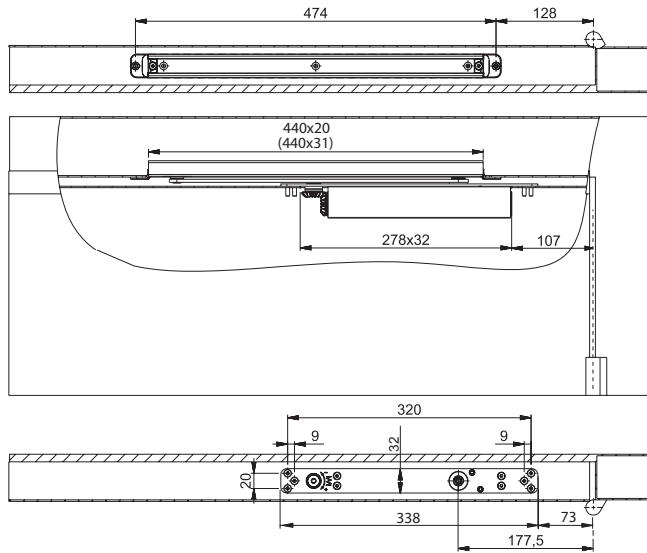
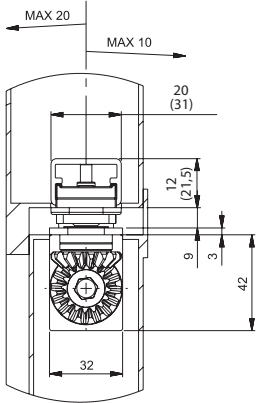
Accesorios:

- Pequeño guía deslizante oculto G892
- Guía deslizante oculto estándar G893
- Dispositivo de retención mecánico A152 para G893
- Amortiguador de apertura mecánica A153 para G893
- Dispositivo de retención mecánico A156 para G892
- Amortiguador de apertura mecánica A157 para G892
- Placa de sujeción A162

Color:

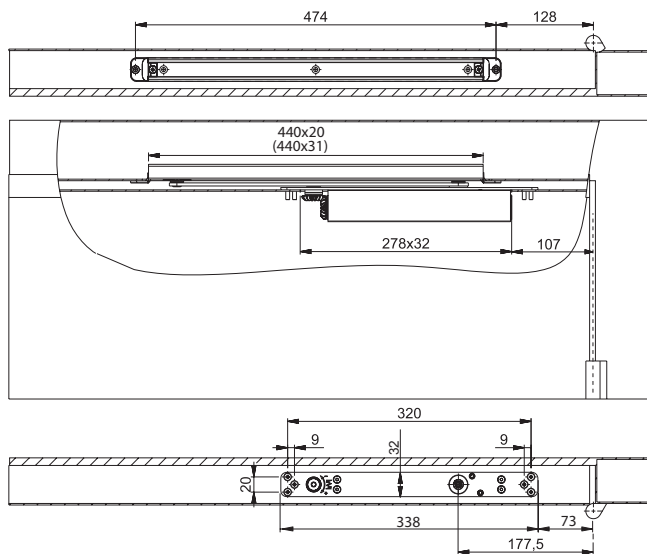
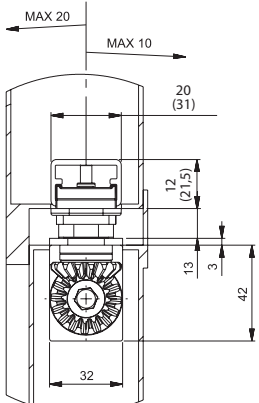
- No disponible
- Acabado customizado

Dibujos de las medidas



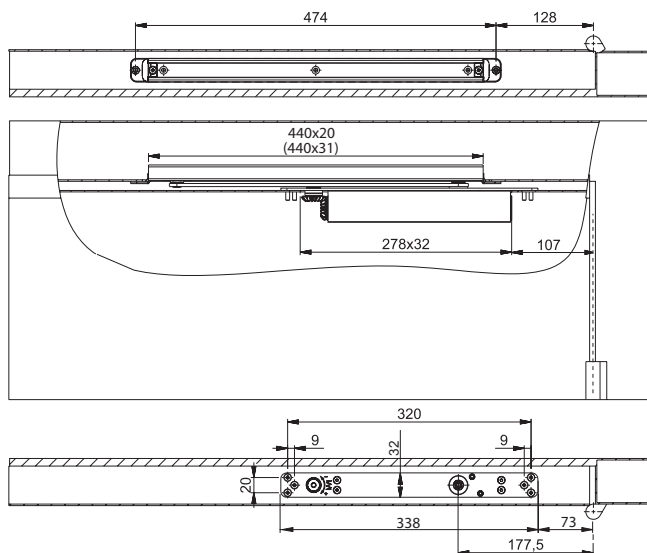
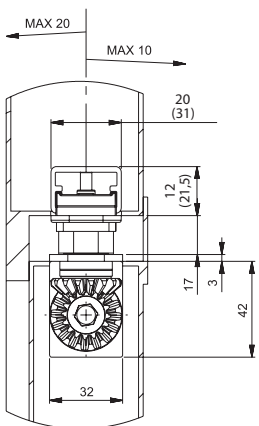
Medidas de instalación

La puerta de la derecha se muestra en el diagrama
La puerta de la izquierda es en dirección contraria



Medidas de instalación con extensión del eje de 4 mm

La puerta de la derecha se muestra en el diagrama
La puerta de la izquierda es en dirección contraria



Medidas de instalación con extensión del eje de 8 mm

La puerta de la derecha se muestra en el diagrama
La puerta de la izquierda es en dirección contraria

Accesorios e información para pedidos

Dispositivo de retención A152

Dispositivo de retención mecánico para puertas que a veces deben asegurarse en posición de abierto.

Instalación simple en el guía deslizante G893.

Máx. ángulo de apertura 120°.

Fuerza de retención regulable

No aprobado para uso con puertas de protección contra fuego y humo.



Amortiguador de apertura A153

Ayuda a evitar que la puerta y la manilla de la puerta golpeen la pared de retorno.

Instalación simple en el guía deslizante G893, no sustituye a un tope de puerta.



Dispositivo de retención A156

Dispositivo de retención mecánico para puertas que a veces deben asegurarse en posición de abierto.

Instalación simple en el guía deslizante G892.

No aprobado para uso con puertas de protección contra fuego y humo.



Amortiguador de apertura A157

Ayuda a evitar que la puerta y la manilla de la puerta golpeen la pared de retorno.

Instalación simple en el guía deslizante G892, no sustituye a un tope de puerta.



Placa de montaje A162

Juego de placa de montaje para puertas metálicas.



Descripción	Nº de pedido	Descripción	Nº de pedido
DC840, tamaño EN 1-4, plata EV1	DC840-----EV1-	Dispositivo de retención A152	DCA152-----40
DC840, tamaño EN 1-4, eje de 4 mm, plata EV1	DC8404-----EV1-	Amortiguador de apertura A153	DCA153-----40
DC840, tamaño EN 1-4, eje de 8 mm, plata EV2	DC8408-----EV1-	Dispositivo de retención A156	DCA156-----40
Guía deslizante oculta G892, plata EV1	DCG892-----EV1-	Amortiguador de apertura A157	DCA157-----
Guía deslizante oculta G893, plata EV1	DCG893-----EV1-	Placa de montaje A162, galvanizada	DCA162-----40

Manilla institucional

Serie inox AISI 304: Complementos

Tope de suelo

El embalaje incluye
» Taco de caucho con tirafondos de amarre

Acabados
» IS304
» Ø45



Referencia	Acabados
TOPINOX45IS	IS-

Topes de puerta para suelo

Ø 20 x 35 mm
El embalaje incluye
» 1 tope de puerta
» Tirafondo
» Taco para suelo

Acabados
» IS-



Referencia	Características
TOPINOX20	Tope de puerta para suelo

Tope de suelo

Ø 45 x 37 mm
El embalaje incluye
» Taco de caucho con tirafondos de amarre

Acabados
» IS304



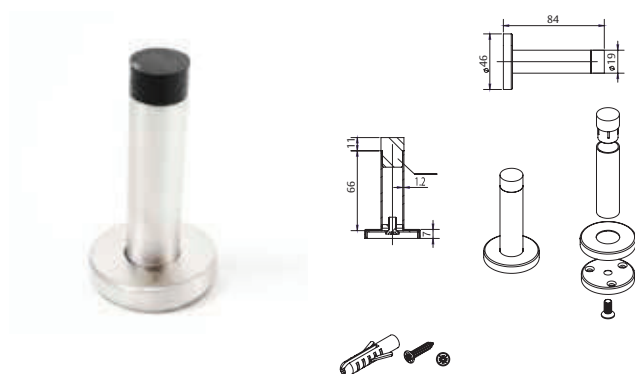
Referencia	Acabados
TOPINOXRIS	IS-

Tope de pared

El embalaje incluye
» Taco de caucho con tirafondos de amarre

Acabados
» IS304

Referencia	Acabados
TOPINOX4320IS	IS-



Tope de puerta / percha

El embalaje incluye
» Taco de caucho con tirafondos de amarre

Acabados
» IS304

Referencia	Acabados
TOPERCHAIS	IS-

