

Puerta Interior con Vidrio de 2 hojas

TESA

ASSA ABLOY

Familia de producto: Solución interior

Grupo de producto: 2 Hojas-Metálica/Aluminio-Cierrapuertas

Descripción

Solución para Puerta de perfilera panelada con vidrio. Cierrapuertas de suelo con fuerza de cierre regulable.

Juego de tiradores de máxima resistencia y durabilidad en acero inoxidable calidad AISI 304 de 30mm de diámetro.

Aplicación

Para todo tipo de edificios especialmente Escuelas, Universidades, Oficinas, Edificios institucionales, Estaciones y Residenciales.

Conjunto de herrajes

- Tiradores de acero inoxidable calidad AISI 304
- Cierrapuertas de suelo con fuerza de cierre regulable, Norma: EN 1125



Exterior



Interior

TESA ASSA ABLOY

Tel: +34 91 6785565

<https://www.tesa.es>

Set ID: IB2-AL-0-A-ES11_ES

Version: 1

Manilla institucional

Serie inox AISI 304

Tiradores de inoxidable de 30 mm de diámetro

Máxima resistencia y durabilidad. Diseño y ergonomía. Estas deben ser las características principales para los tiradores dirigidas al sector institucional. Unos tiradores destinados a soportar un uso intensivo, debido al alto tráfico de personas al que están sometidas, y a cumplir criterios de funcionalidad tales como facilidad de evacuación, etc. Son tiradores que deben mantenerse inalterables bajo cualquier condición climática, tanto en interiores como en exteriores. Pero también deben ofrecer una imagen acorde con las características del edificio, adaptándose a cada proyecto con total precisión. TESA le ofrece una magnífica colección de tiradores dirigidas al sector institucional, realizadas en acero inoxidable.

Características generales

- » Instalación simple o doble.
- » Para puertas de madera, vidrio, metal o PVC.

Materiales y acabados

- » Acero inoxidable AISI304.

Fijaciones incluidas

- » Fijación simple.
- » Fijación doble.
- » Fijación vidrio , madera y aluminio

Medidas

- » Cada modelo disponible en diferentes tamaños, a partir de 250 mm.
- » Medidas Standard.
- » Medidas especiales consultar.
- » **La medida del tirador corresponde con el entrecentro del mecanizado.**
- » Ancho máximo: 50 mm.
- » Altura del tirador: 90 mm. en todos los modelos.

Tirador recto	Referencia	Modelo	Descripción	
	TSR300IS	Simple	Tirador unitario Recto 300X30IS	
	TSR350IS	Simple	Tirador unitario Recto 350X30IS	
	TSR450IS	Simple	Tirador unitario Recto 450X30IS	
	DTSR300IS	Doble	Juego Tirad. Rectos 300X30IS	
	DTSR350IS	Doble	Juego Tirad. Rectos 350X30IS	
	DTSR450IS	Doble	Juego Tirad. Rectos 450X30IS	
Tirador acodado	Referencia	Modelo	Descripción	
	TSC300IS	Simple	Tirador unitario Acodado 300X30IS	
	TSC350IS	Simple	Tirador unitario Acodado 350X30IS	
	TSC400IS	Simple	Tirador unitario Acodado 400X30IS	
	DTSC300IS	Doble	Juego Tirad. Acodado 300X30IS	
	DTSC350IS	Doble	Juego Tirad. Acodado 350X30IS	
	DTSC400IS	Doble	Juego Tirad. Acodado 400X30IS	



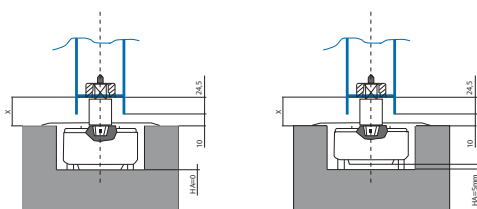
Cierrapuertas de Suelo

Matriz de pedido y cálculo de ejes sustituibles

La siguiente tabla muestra una visión general del producto y los accesorios, permitiendo seleccionar los accesorios adecuados para los muelles de suelo de ASSA ABLOY. La tabla de abajo indica cómo elegir el eje sustituible más adecuado. La distancia entre la hoja de la puerta y el suelo se puede aumentar en caso de necesidad, por medio de varias alturas de ejes sustituibles.

Muelle de Suelo	Tamaño EN	Retención	Número de Art.	CE	Anchura máx. de hoja de puerta	Peso máx. de hoja de puerta	Ángulo máx. de apertura	Acción Simple / Doble	Interior / Exterior	PLACAS DE CUBIERTA			
										Latón Pulido	Acero Inoxidable Satinado	Acero Inoxidable Pulido	Compuesto Sellador
DC450	EN3	-	DC450----3-NHO	CE	≤ 950 mm	120 kg		Acción Simple / Doble	Interior	DCCP619--- --SSS	DCCP619--- --PSS	MA0612S0	
	EN3	90°	DC450----3-90										
	EN3	105°	DC450----3-105										
	EN4	-	DC450----4-NHO	CE	≤ 1100 mm								
	EN4	90°	DC450----4-90										
EN4	105°	DC450----4-105											
DC460	EN2	-	DC460----2-NHO		≤ 850 mm	120 kg		Acción Simple / Doble	Interior	DCCP616--- --SSS	DCCP616--- --PSS	MA0612S0	
	EN2	90°	DC460----2-90										
	EN2	105°	DC460----2-105										
	EN3	-	DC460----3-NHO	CE	≤ 950 mm								
	EN3	90°	DC460----3-90										
	EN3	105°	DC460----3-105										
	EN4	-	DC460----4-NHO	CE	≤ 1100 mm								
EN4	90°	DC460----4-90											
EN4	105°	DC460----4-105											
DC475	EN3-6	-	DC475----NHO	CE	≤ 1400 mm	300 kg		Acción Simple / Doble	Interior + Exterior	DCCP269--- --PBR	DCCP269--- --SSS	DCCP269--- --PSS	MA0612S0
	EN3-6	90°	DC475----90										
	EN3-6	105°	DC475----105										
DC477	EN2-4	-	DC477----NHO	CE	≤ 1100 mm	170 kg		Acción Simple / Doble	Interior	DCCP534--- --PBR	DCCP534--- --SSS	DCCP534--- --PSS	MA0612S0
	EN2-4	90°	DC477----90										
	EN2-4	105°	DC477----105										
DC420	EN2	-	DC420----2-NHO		≤ 850 mm	100 kg		Acción Simple / Doble	Interior	DCCP307--- --PBR	DCCP307--- --SSS	DCCP307--- --PSS	MA0612S0
	EN2	90°	DC420----2-90										
	EN2	105°	DC420----2-105										
	EN3	-	DC420----3-NHO	CE	≤ 950 mm								
	EN3	90°	DC420----3-90										
	EN3	105°	DC420----3-105										
	EN4	-	DC420----4-NHO	CE	≤ 1100 mm								
EN4	90°	DC420----4-90											
EN4	105°	DC420----4-105											

Modelo de Muelle de Suelo	HA mín	HA máx	AC340 / AC360	AC341 / AC361	AC342 / AC362	AC343 / AC363	AC344 / AC364	AC345 / AC365	AC346 / AC366	X	
										Xmín	Xmáx
DC420	5,5 mm	10,5 mm	0 mm	5 mm	10 mm	15 mm	20 mm	25 mm	30 mm	5,5 mm	40,5 mm
DC460	9,5 mm	13,5 mm								9,5 mm	43,5 mm
DC477	5,5 mm	15 mm								5,5 mm	45 mm
DC475	4 mm	13,5 mm								4 mm	43,5 mm



Leyenda:
 HA = Ajuste de la altura dentro de la caja de cemento
 SH = Altura del Eje
 X = Espacio libre hasta el suelo

Formula Ejemplo
 $X = HA + SH$ $X = 34,5 \text{ mm}$ Cierrapuertas de suelo = DC420 $HA \text{ máx} = 10,5 \text{ mm}$ $HA \text{ mín} = 5,5 \text{ mm}$

$SH \text{ máx} = 29 \text{ mm}$ AC345/AC365;
 $SH \text{ mín} = 24,5 \text{ mm}$ AC344/AC364;

Cierrapuertas de Suelo

Matriz de pedido y cálculo de ejes sustituibles

Eje Ampliado (0 - 30mm)				
Tipo de Eje	Tipo cuadrado (italiano)		Tipo plano cónico (alemán)	
	Extensión	Nom-bre	Nº de Art.	Nº de Art.
	0 mm	AC360	MA0360S0	AC340 MA0340S0
	5 mm	AC361	MA0361S0	AC341 MA0341S0
	10 mm	AC362	MA0362S0	AC342 MA0342S0
	15 mm	AC363	MA0363S0	AC343 MA0343S0
	20 mm	AC364	MA0364S0	AC344 MA0344S0
	25 mm	AC365	MA0365S0	AC345 MA0345S0
	30 mm	AC366	MA0366S0	AC346 MA0346S0

Simple/Doble	PIVOTE SUPERIOR				PIVOTE INFERIOR					
	Acc. Simple	Acción doble			Acción simple		Acción doble			
Nombre del pivote	A384	AC8	AC118	AC375	AC583	AC392	AC2	AC213	AC115	AC393
Material	Acero	Zamac	Zamac	Acero	Acero	Acero	Latón	Acero	Acero	Acero
Ajustes			ajus- table							
Peso máx. Puerta					≤ 300kg		≤ 100kg	≤ 170kg	≤ 300kg	
Tipo de Eje					cuad- do	plano cónico	cuadrado			plano cónico
		MA038400 - Silver MA038430 - Black	MA000850	MA011850 MA037550	MA058300 - Silver MA058330 - Black	MA039200 - Silver MA039230 - Black	MA000250	MA021350	MA011550	MA039350

Placas de cubierta en latón pulido, acero inoxidable satinado y acero inoxidable pulido.



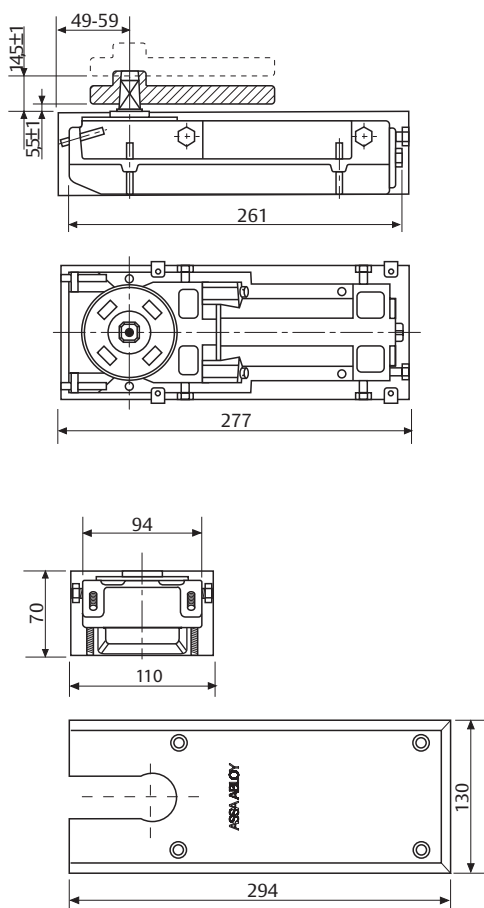
Cierrapuertas de suelo con tecnología Cam-Motion® y fuerza de cierre regulable para puertas pesadas

DC477

- » Cierrapuertas de suelo con fuerza de cierre regulable para puertas grandes y pesadas
- » Certificado en conformidad con la normativa EN1154, tamaño 2-4, test de ciclos por encima de 1,000.000 ciclos
- » Apto para puertas con protección contra fuego y humo
- » Para puertas de acción doble de hasta 170 kg

Características DC477

- » Cierre a partir de 175° en ambas direcciones de giro con control hidráulico a partir de 150°
- » Dos válvulas termodinámicas para un rendimiento consistente
- » Velocidad de puerta y velocidad final de cierre regulables por medio de válvulas reguladoras superiores
- » Freno a la apertura
- » Cuerpo de hierro fundido
- » Regulable en todas direcciones dentro de la caja de cemento
- » Caja de cemento en zinc cromado caliente
- » Placas de cubierta y ojales fabricados en acero inoxidable pulido o satinado y latón pulido
- » Eje intercambiable de 0 a +30 mm
- » Disponible sin retención o con ángulo de retención de 90° y 105°



Descripción	Artículo
DC477, tamaño EN 2-4, sin retención	DC477-----NHO
DC477, tamaño EN 2-4, retención a 90°	DC477-----90
DC477, tamaño EN 2-4, retención a 105°	DC477-----105
Carcasa AC534 para DC477 Acero Inoxidable Satinado / Mate	DCCP534-----SSS
Carcasa AC534 para DC477 Acero Inoxidable Pulido / Brillo	DCCP534-----PSS
Carcasa AC534 para DC477 Latón Pulido	DCCP534-----PBR
AC340 Eje Italiano / cuadrado, h= 0 mm	MA0340S0
AC341 Eje Italiano / cuadrado, h= 5 mm	MA0341S0
AC342 Eje Italiano / cuadrado, h= 10 mm	MA0342S0
AC343 Eje Italiano / cuadrado, h= 15 mm	MA0343S0
AC344 Eje Italiano / cuadrado, h= 20 mm	MA0344S0
AC345 Eje Italiano / cuadrado, h= 25 mm	MA0345S0
AC346 Eje Italiano / cuadrado, h= 30 mm	MA0346S0
AC360 Eje Alemán / rectangular, h= 0 mm	MA0360S0
AC361 Eje Alemán / rectangular, h= 5 mm	MA0361S0
AC362 Eje Alemán / rectangular, h= 10 mm	MA0362S0
AC363 Eje Alemán / rectangular, h= 15 mm	MA0363S0
AC364 Eje Alemán / rectangular, h= 20 mm	MA0364S0
AC365 Eje Alemán / rectangular, h= 25 mm	MA0365S0
AC366 Eje Alemán / rectangular, h= 30 mm	MA0366S0
AC115 Brazo inferior reversible. Para eje Italiano / cuadrado	MA0115S0
AC393 Brazo inferior reversible. Para eje Alemán / rectangular	MA0393S0
AC8 Pivote superior.	MA0008S0
AC375 Pivote superior de acero con casquillo autolubricante	MA0375S0
AC583 Brazo inferior desplazado 36 mm. Entrada para eje Italiano / cuadrado. Carcasa en color plata.	MA058300
AC583 Brazo inferior desplazado 36 mm. Entrada para eje Italiano / cuadrado. Carcasa en color negro.	MA058330
AC392 Brazo inferior desplazado 36 mm. Entrada para eje Alemán / rectangular. Carcasa en color plata.	MA039200
AC392 Brazo inferior desplazado 36 mm. Entrada para eje Alemán / rectangular. Carcasa en color negro.	MA039230
AC384 Brazo superior desplazado 36mm. Carcasa en color plata.	MA038400
AC384 Brazo superior desplazado 36mm. Carcasa en color negro	MA038430
AC612 Compuesto sellador.	MA0612S0

DC477

Cierrapuertas de suelo con tecnología Cam-Motion® y fuerza de cierre regulable para puertas pesadas



ASSA ABLOY DC477

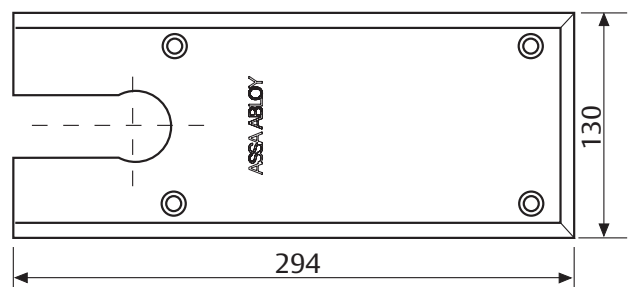
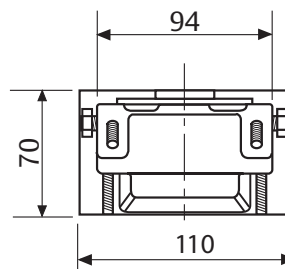
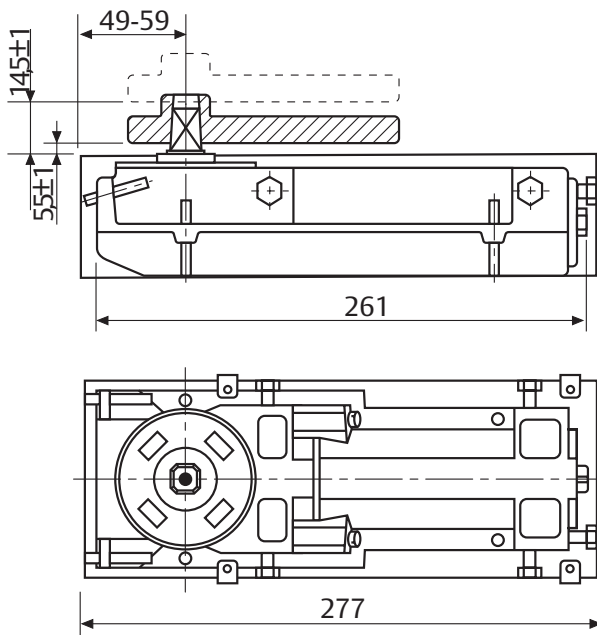
- Cierrapuertas de suelo con fuerza de cierre regulable para puertas grandes y pesadas
- Certificado en conformidad con la normativa EN1154, tamaño 2-4, test de ciclos por encima de 1,000.000 ciclos
- Apto para puertas con protección contra fuego y humo
- Para puertas de acción doble de hasta 170 kg

Características DC477

- Cierre a partir de 175° en ambas direcciones de giro con control hidráulico a partir de 150°
- Dos válvulas termodinámicas para un rendimiento consistente
- Velocidad de puerta y velocidad final de cierre regulables por medio de válvulas reguladoras superiores
- Freno a la apertura
- Cuerpo de hierro fundido
- Regulable en todas direcciones dentro de la caja de cemento
- Caja de cemento en zinc cromado caliente
- Placas de cubierta y ojales fabricados en acero inoxidable pulido o satinado y latón pulido
- Eje intercambiable de 0 a +30 mm
- Disponible sin retención o con ángulo de retención de 90° y 105°



CE	ASSA ABLOY Italia S.p.A. Via Modena, 68 40017 San Giovanni in Persiceto Bologna - Italy	10					
	0425.DO.2221	EN 1154:1996+A1:2002	3	8	2 4	1	1



Características técnicas

Características técnicas	
Fuerza de cierre variable y regulable	EN 2-4
Anchura de puerta de hasta	1100 mm
Peso de la puerta de hasta	170 kg
Máx. ángulo de apertura	175° (versión sin retención máx. 150°)
Velocidad de cierre	Variable entre 150°-15°
Velocidad final de cierre	Variable entre 15°-0°
Freno a la apertura	mecánico
Peso	5,4 kg
Altura	70 mm
Longitud	277 mm
Anchura	110 mm
Ajustes de cuerpo dentro de la caja de cemento	vertical 9 mm, lateral 4 mm, frontal 10 mm, angular 4°
Dirección DIN	Puertas de apertura a izquierda y derecha y acción doble
Modo de retención	90°/105°/Sin Retención
Certificado en conformidad con	EN 1154
Marcado CE para productos de construcción	Sí
Protección contra el fuego y el humo	Sí

Todas las ventajas a simple vista

El servicio que le ofrecemos: aquí puede ver las ventajas individuales de nuestros modelos de cierrapuertas para su sector.

Segmento del cliente	Ventajas
Planificadores de proyectos	- Amplia gama de usos: puertas con protección contra el humo y el fuego, así como puertas estándar - Retención a 90°, 105° y versión sin retención - Variedad de ejes disponibles: italiano cuadrado, alemán rectangular - Acabados arquitectónicos: placas de cubierta y ojales en acero inoxidable pulido, acero inoxidable satinado, latón pulido
Constructores	- Universal para puertas de apertura a derecha e izquierda y de acción doble - Válvula de alivio de sobrepresión para proteger la unidad de ataques - Amplia gama de regulabilidad dentro de la caja de cemento para solucionar posibles problemas de alineación en la obra sin tener que quitar la puerta
Empleados de obra	- Se reducen los gastos de inventario gracias a una gama modular de producto - Un único producto apto para una amplia variedad de posiciones de instalación - Accesorios complementarios disponibles para toda la gama de producto
Usuarios	- Ideal para interiores residenciales gracias a su fuerza de apertura/cierre regulable que facilita la apertura y el cierre - Fuerza de funcionamiento regulable para cumplir con los requisitos de construcción de la puerta y las necesidades del usuario - Apertura de puerta más fácil y mayor accesibilidad gracias a la tecnología Cam-Motion® - El freno de apertura ofrece protección óptima para puertas y paredes

Especificaciones para el DC477

Cierrapuertas de suelo DC477 de ASSA ABLOY con tecnología Cam-Motion® en conformidad con la normativa EN1154, test de ciclos por encima de 1,000.000 ciclos

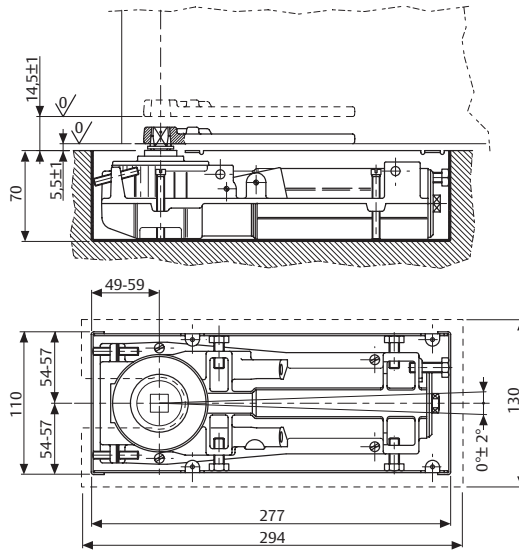
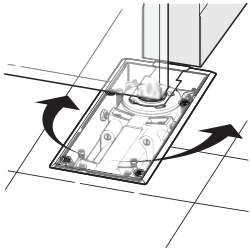
- Fuerza variable de cierre regulable, tamaño EN 2-4, para puertas de una anchura de hasta 1100 mm
- Velocidad de cierre y velocidad final de cierre regulables por medio de válvulas reguladoras frontales
- Marcado CE
- Altura regulable de 9 mm dentro de la caja de cemento
- Apto para puertas de acción doble con apertura por la izquierda y la derecha

Accesorios:

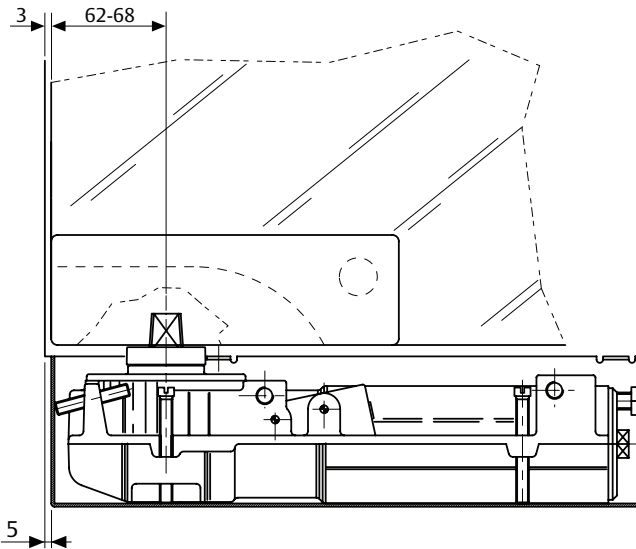
- AC115 – Brazo inferior reversible, eje italiano
 - AC393 – Brazo inferior reversible, eje alemán
 - AC8 – Pivote superior de acción doble
 - AC375 – Pivote superior de acción doble
 - AC583 – Brazo inferior para izquierda y derecha. Entrada para el eje cuadrado italiano.
 - AC392 – Brazo inferior para izquierda y derecha. Entrada para el eje rectangular alemán.
 - AC384 – Pivote superior para puertas de apertura a izquierda o derecha
 - AC612 – Compuesto sellador para muelles de suelo
 - AC534 – Placa de cubierta para el DC477
- Color:
- Acero inoxidable pulido
 - Acero inoxidable satinado
 - Latón pulido

Podrá encontrar más información en www.assaabloy.es

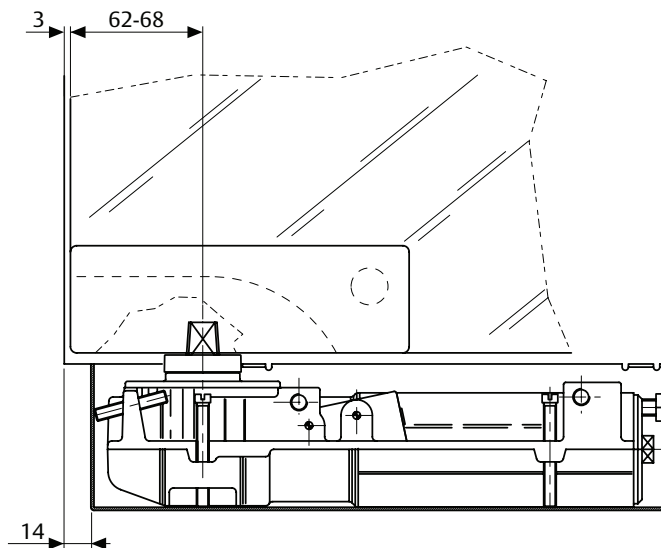
Dibujos de las medidas



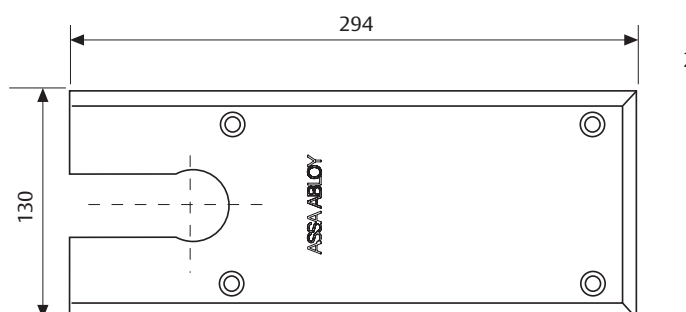
Instalación de puerta de acción doble.



Puerta de acción doble de apertura a la derecha con brazo inferior con eje descentrado V500

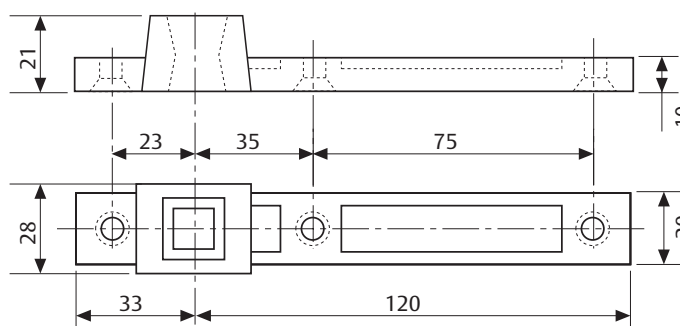


Puerta de acción doble de apertura a la izquierda con brazo inferior con eje descentrado V500



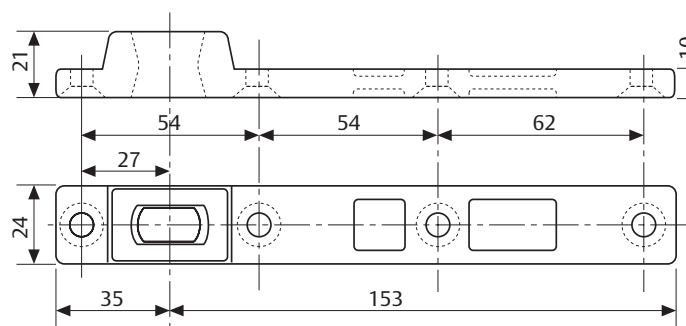
AC534

Disponible en acero inoxidable satinado, acero inoxidable pulido y latón pulido.



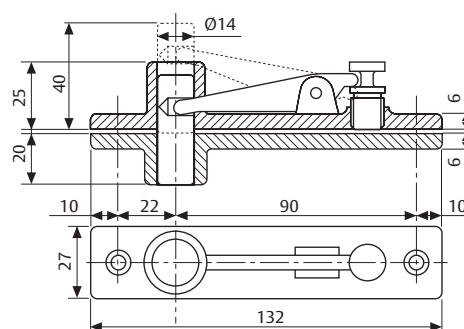
AC115

Brazo inferior reversible de acero para puertas de acción doble. Entrada para eje cuadrado italiano.



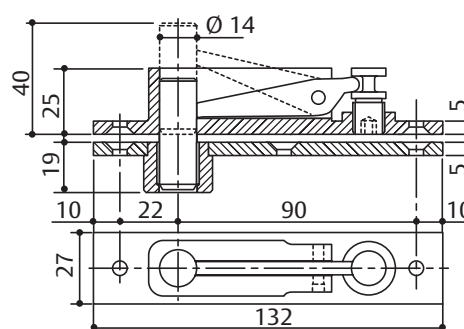
AC393

Brazo inferior reversible de acero para puertas de acción doble. Entrada para eje rectangular alemán.



AC8

Pivote superior de acción doble.

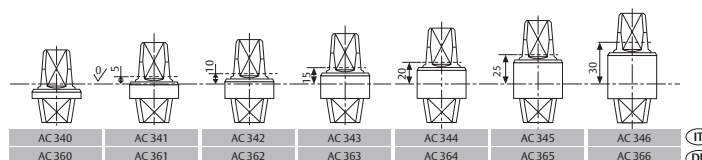


AC375

Pivote superior de acción doble íntegramente de acero con casquillo autolubrificante.

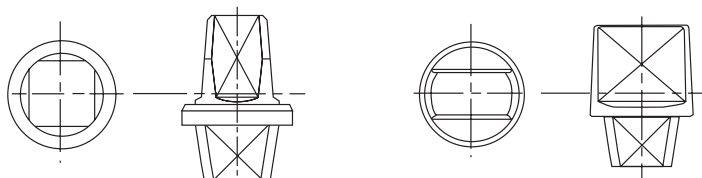
Accesorios e información para pedidos

Ejes desmontables



Ejes desmontables

Eje italiano – forma cuadrada (imagen izquierda)
Eje alemán – forma cónica plana (imagen derecha)



Descripción	Nº de pedido	Descripción	Nº de pedido
DC477, tamaño EN 2-4, sin retención	DC477-----NHO	AC366 Eje Alemán / rectangular , h= 30 mm	MA0366S0
DC477, tamaño EN 2-4, retención a 90°	DC477-----90	AC115 Brazo inferior reversible. Para eje Italiano / cuadrado	MA0115S0
DC477, tamaño EN 2-4, retención a 105°	DC477-----105	AC393 Brazo inferior reversible. Para eje Alemán / rectangular	MA0393S0
Carcasa AC534 para DC477 Acero Inoxidable Satinado / Mate	DCCP534-----SSS	AC8 Pivote superior.	MA0008S0
Carcasa AC534 para DC477 Acero Inoxidable Pulido / Brillo	DCCP534-----PSS	AC375 Pivote superior de acero con casquillo autolubricante	MA0375S0
Carcasa AC534 para DC477 Latón Pulido	DCCP534-----PBR	AC583 Brazo inferior desplazado 36 mm. Entrada para eje Italiano / cuadrado. Carcasa en color plata.	MA058300
AC340 Eje Italiano / cuadrado , h= 0 mm	MA0340S0	AC583 Brazo inferior desplazado 36 mm. Entrada para eje Italiano / cuadrado. Carcasa en color negro.	MA058330
AC341 Eje Italiano / cuadrado , h= 5 mm	MA0341S0	AC392 Brazo inferior desplazado 36 mm. Entrada para eje Alemán / rectangular. Carcasa en color plata.	MA039200
AC342 Eje Italiano / cuadrado , h= 10 mm	MA0342S0	AC392 Brazo inferior desplazado 36 mm. Entrada para eje Alemán / rectangular. Carcasa en color negro.	MA039230
AC343 Eje Italiano / cuadrado , h= 15 mm	MA0343S0	AC384 Brazo superior desplazado 36mm. Carcasa en color plata.	MA038400
AC344 Eje Italiano / cuadrado , h= 20 mm	MA0344S0	AC384 Brazo superior desplazado 36mm. Carcasa en color negro	MA038430
AC345 Eje Italiano / cuadrado , h= 25 mm	MA0345S0	AC612 Compuesto sellador.	MA0612S0
AC346 Eje Italiano / cuadrado , h= 30 mm	MA0346S0		
AC360 Eje Alemán / rectangular , h= 0 mm	MA0360S0		
AC361 Eje Alemán / rectangular , h= 5 mm	MA0361S0		
AC362 Eje Alemán / rectangular , h= 10 mm	MA0362S0		
AC363 Eje Alemán / rectangular , h= 15 mm	MA0363S0		
AC364 Eje Alemán / rectangular , h= 20 mm	MA0364S0		
AC365 Eje Alemán / rectangular , h= 25 mm	MA0365S0		