

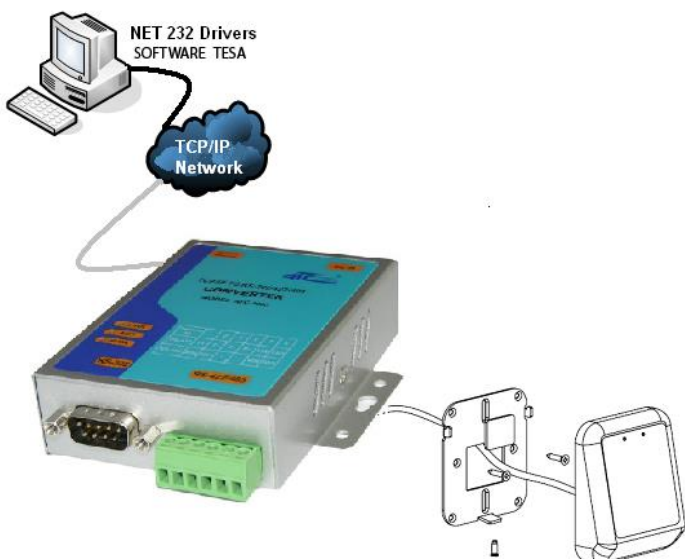
# Actualizador Lite



## FUNCIONALIDAD

El nuevo actualizador Lite permite:

- Altas y bajas de usuarios en tiempo real.
- Sin limitaciones de números de usuarios.
- Registro y visualización de eventos en la base de datos centralizada.
- En caso de fallo de comunicaciones vuelve a modo on-line al detectar automáticamente las comunicaciones restablecidas.



## GESTIÓN

La tecnología de proximidad RFID 13,56 MHz permite a las cerraduras autónomas, además de identificar o no a un usuario, escribir la información de la cerradura en la propia tarjeta, así como escribir la información de la tarjeta en la memoria de la cerradura y transmitir todos estos datos al sistema de gestión. La conexión entre el lector actualizador lite y el software TESA de la recepción se realiza vía TCP/IP.

Si se combinan estas prestaciones de las cerraduras de proximidad RFID de lectura y escritura (R/W) con el Actualizador, se obtiene un sistema de red on-line virtual sin las desventajas de una red cableado de estas características pero con todas sus ventajas, tales como:

- Cancelación de maestras sin necesidad de ir a la cerradura con el programador portátil o pasando una nueva tarjeta por la cerradura.
- Recogida de eventos registrados en las cerraduras a través de la tarjeta del empleado (o del cliente): control de sus actividades, intentos de acceso fuera de horarios y turnos, etc.
- Control del estado de pilas de las cerraduras sin necesidad de testar la cerradura.
- Alta de usuarios en el sistema sin necesidad de reprogramar la cerradura.



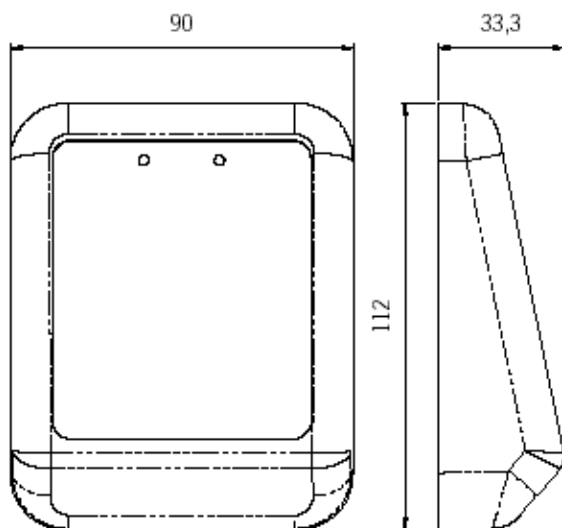
Además se añaden otras prestaciones como:

- Ofrece la posibilidad de la multi-aplicación de programas de prepago, fidelidad, POS, PMS, etc.
- Permite utilizar formatos distintos de credenciales.

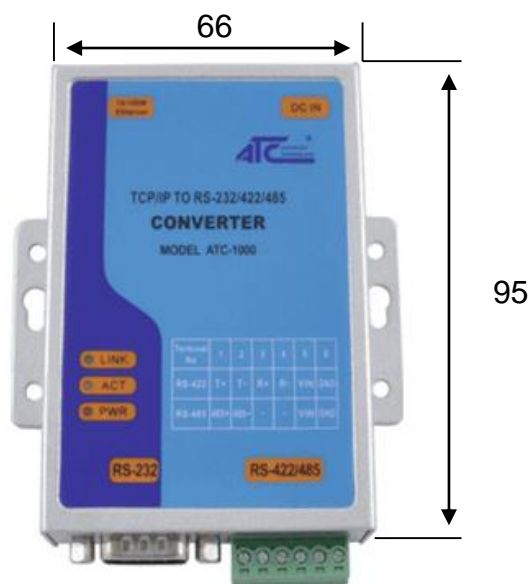


## DIMENSIONES

### Módulo lector Estándar



### Convertor del actualizador



## CARACTERÍSTICAS TÉCNICAS

### MÓDULO LECTOR:

- Tecnología de identificación mediante chip sin contacto de lectura/escritura RFID 13,56 MHz ISO 14443A MIFARE CLASSIC 1K / 4K y ULTRALIGHT.
- Distancia de lectura: 10 mm con credenciales estándares.
- LED de aviso rojo y verde. Distintos avisos: rojo parpadeando comunicación correcta con la base de datos y verde tarjeta actualizada.

### UNIDAD DE CONTROL CONVERTOR TCP:

- Memoria no volátil.

### CONEXIONES:

- Conector del cable de alimentación con la fuente de alimentación.
- Conector Ethernet TCP/IP.

### CONDICIONES DE FUNCIONAMIENTO (DEL LECTOR):

- Humedad: hasta 85% sin condensación.
- Drenaje interior del lector.
- Temperatura entre -10°C hasta 80°C.
- IP54