

SPY – SPY DESIGN Wireless V3



Modelo SPY



Modelo SPY DESIGN

TECNOLOGÍA

Tecnología de identificación RFID (ISO 14443A Mifare Classic y Ultralight, iCLASS, Skidata, DESfire, ISO 15693).

Seguridad: la información está protegida y encriptada.

Integración con otras aplicaciones de la instalación (PMS, TPV, etc.).

Diferentes niveles de autenticación (Solo tarjeta, app Smartphone, doble tarjeta, etc.).

SISTEMA WIRELESS

- Cerradura Wireless autónoma, online SIN cables, alimentadas con 3 baterías AAA estándar. Las cerraduras y el software se comunican en tiempo real recogiendo al instante toda la información registrada en las cerraduras: accesos de usuarios, intentos de apertura de usuarios no autorizados o fuera de los turnos establecidos, informes de cerraduras con bajo nivel de batería, etc.
- Las cerraduras se controlan en tiempo real desde el servidor del software para dar/denegar el acceso a usuarios y clientes, extender de la estancia de los clientes, abrir de forma remota la cerradura, modificar el modo de apertura, bloquear/desbloquear la puerta o actualización de fecha y hora.
- La frecuencia de comunicación entre el hub inalámbrico y las cerraduras es RF 868 MHz (disponible 915MHz), con encriptación AES128. El Hub se conecta al PC mediante un cable Ethernet vía TCP / IP, con comunicaciones encriptadas SSL.

MANILLAS

Tesa ofrece una gran colección de manillas que se pueden montar con cualquier tipo de puerta y estilo. Consultar, para otros modelos de manilla.



ACABADOS

Gran variedad de acabados que permite una combinación con cualquier estilo de decoración, moderno o clásico.



PERSONALIZACIÓN



La credencial de proximidad puede ser una tarjeta, un llavero, una pulsera, un smartphone, etc. Posibilidad de combinar en un solo tag otras tecnologías como tarjetas de banda magnética, tarjetas inteligente de contacto, etc. Alta resistencia frente a un mal uso, agua, polvo, altas temperaturas, altas humedades.

ADAPTABILIDAD

La cerradura electrónica Spy se puede instalar con un amplia gama de cerraduras de embutir del mercado así como manillas. La solución perfecta para operaciones de renove en las que el cliente quiere mantener parte de la cerradura anterior. Fácil de instalar, antivandálica. Todos los elementos de control están protegidos en el escudo interior. Cuando la cerradura no está abierta la manilla gira libremente evitando la posibilidad de ser forzada.

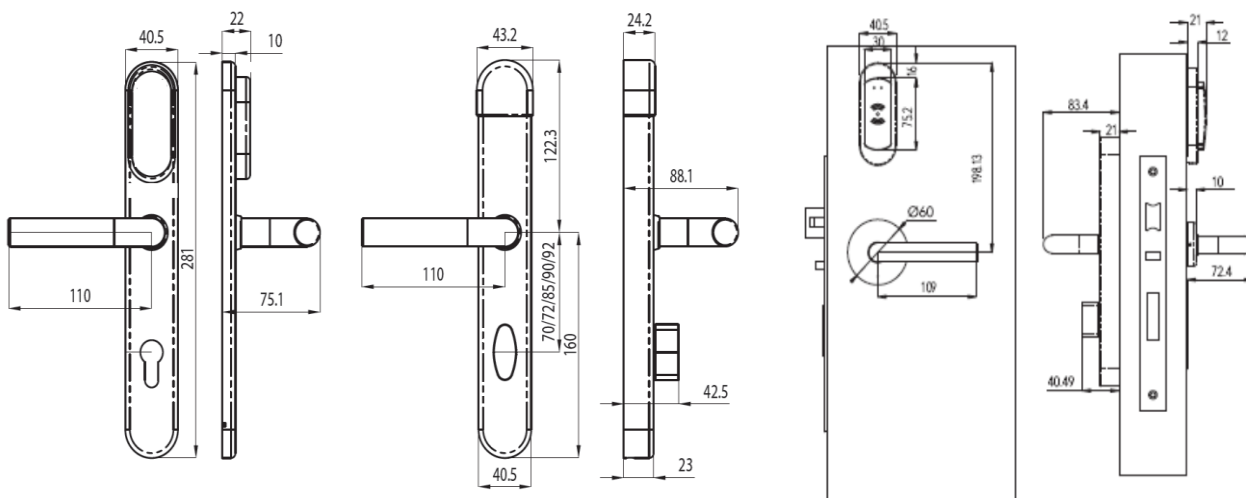
CILINDRO DE EMERGENCIA VISIBLE/OCULTO

La cerradura electrónica Spy puede ser suministrada con un cilindro mecánico (oculto o visto) que permite al usuario abrir la puerta mecánicamente. Se suministra con 3 códigos diferentes para una mayor seguridad. Posibilidad de incluir las llaves maestras únicas y/o amaestradas para una total seguridad. Registro opcional de la apertura de emergencia en el registro de aperturas del sistema.



DIMENSIONES

SPY DESIGN
Parte EXTERIOR



CARACTERISTICAS TECNICAS

MÓDULO LECTOR

- Tecnología de identificación: 13,56MHz chip RFID sin contacto.
- Bajo consumo.
- Distancia de lectura: 2-4cm con credenciales estándar

MODULO DE CONTROL

- Memoria no volátil.
- Hasta 1500 usuarios y 1000 eventos (aperturas y/o intentos de aperturas).
- Reloj y calendario en tiempo real. 14 zonas horarias con 5 periodos de tiempo en cada una de ellos.
- Diferentes señales de aviso: nivel de batería baja, acceso autorizado, acceso denegado, privacidad activada, puerta bloqueada, etc.
- Modo de funcionamiento:
 - Estándar (por defecto), la tarjeta es necesaria para abrir.
 - El modo de paso: cerradura abierta.
 - Bloqueo: cerradura bloqueada a los usuarios no autorizados temporalmente.
 - Doble usuario: dos usuarios autorizados deben utilizar su tarjeta consecutivamente.

MODULO DE PILAS

- Tres baterías AAA alcalinas LR03 1,5V.
- Duración estimada: 3 años en standby o hasta 80.000 ciclos.
- Consumo: 20µA en modo de reposo.
- Las baterías pueden cambiarse fácilmente sin tener que desmontar la cerradura

MECANISMO DE BLOQUEO

El embrague motorizado activa la manilla exterior. Cuando la cerradura está cerrada la manilla exterior gira libre.

CERRADURA

- Función antipánico: Al girar la manilla interior la puerta se abre aun estando activada la privacidad mecánica / electrónica.
- Distancias entre ejes entre 70mm y 105mm (para cilindros de emergencia con cerraduras de embutir standard).
- Instalable en anchos de puerta entre 33 y 110mm.
- Posibilidad de adaptación a cualquier cerradura de embutir del catálogo general de Tesa



Euro ADB 20mm
proyección
automática de
palanca

CONDICIONES DE FUNCIONAMIENTO

- Humedad: Hasta 85% sin condensación.
- Temperatura: Entre 0°C y 65°C con pilas alcalinas.
- Fuego: Cerradura certificada por CIDEMCO como resistente al fuego durante 90 minutos (RF90 - EN1634).
- Certificados:

CE (EMC, R&TTE)
ROHS, REACH WEE
DIN18273
IP54

Opcion
EXTREME