

Taquilla Proximidad

Ficha Técnica y Funcionamiento

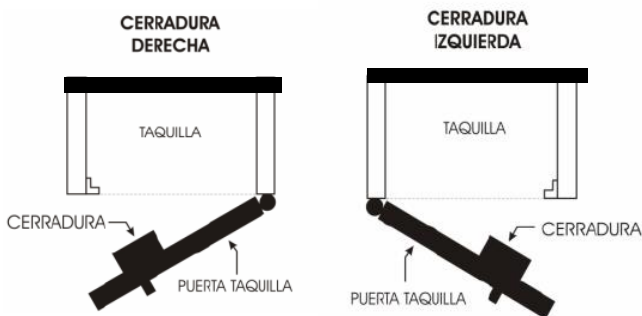


Mano derecha



Mano izquierda

MANO DE LA TAQUILLA



TAQUILLAS

Dos tipos de funcionamiento: Modo libre y Modo fijo. Es posible combinar ambos modos de funcionamiento en la misma instalación.

MODO LIBRE

TARJETA HUESPED

- Una tarjeta de huésped podrá utilizar cualquier taquilla que no este ocupada.
- No podrá ocupar más de una taquilla al mismo tiempo.
- Una vez abierta la taquilla, la tarjeta se podrá volver a utilizar en cualquier otra taquilla que este abierta.

TARJETAS MAESTRAS

- Las maestras se dan de alta mediante el uso de la Tarjeta Programadora (Programming Card).
- Al acercar una Tarjeta Programadora a la taquilla, la taquilla comenzará a temporizar un time-out. Las tarjetas que se acerquen en esta intervalo de tiempo quedarán dadas de alta en la taquilla como tarjeta maestra.
- A cada taquilla se le podrá asignar un máximo de 48 maestras.

TARJETA DE BORRADO (DELETING CARD)

- Solo funciona con la taquilla abierta.
- Resetea la taquilla.
- Se borra la hora de apertura automática.
- Se borra la lista de maestras dadas de alta en la taquilla.

TARJETA APERTURA AUTOMÁTICA (AUTOMATIC OPEN CARD)

- Permite configurar las taquillas para que se abran automáticamente a una hora determinada del día.

TARJETA DE OBRA (MANUFACTURING CARD)

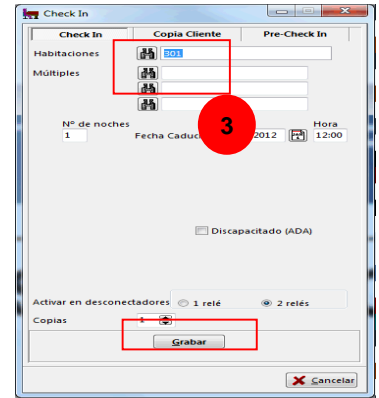
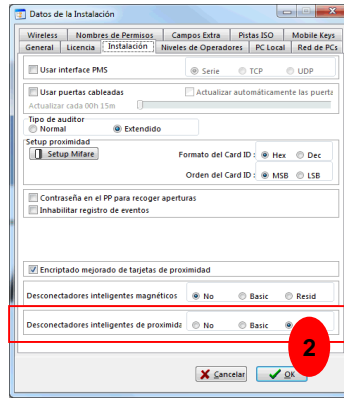
- Es la tarjeta que se utiliza para abrir y cerrar la taquilla antes de programar las taquillas y después de resetear con la tarjeta de borrado.

CONFIGURACIÓN DE LAS TARJETAS

- Tarjetas de Huésped: Las tarjetas mifare mini, 1K y/o 4K tienen que disponer del sector 2 activado como DESCONECTADOR INTELIGENTE (2) en el Software Tesa-Inhova o en su defecto la tarjeta deberá estar en modo de fábrica.
- Por el contrario, en caso de las tarjetas Ultralight no hay necesidad de realizar ningún tipo de pregrabado.
- Tarjetas Maestras: No hay necesidad de realizar ningún tipo de pregrabado en ninguna de las tarjetas.

INDICACIONES DEL LED

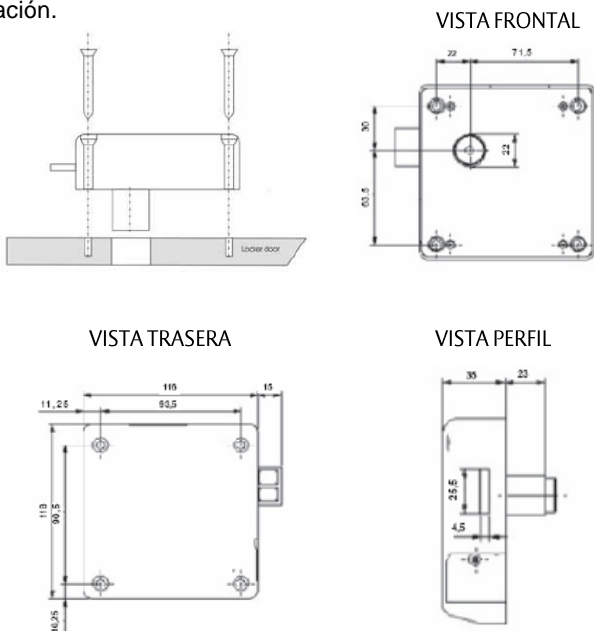
Parpadeo	Parpadeo rojo ininterrumpido durante 5 segundos	Rojo fijo durante la programación de maestras	Dos parpadeos rojos	10 parpadeos rojos	Un parpadeo rojo muy largo
Descripción	Tiempo para la programación de las maestras.	La tarjeta se ha programado como maestra.	Tarjeta de borrado. Se ha borrado el código de instalación y la lista de maestras.	Equipo bloqueado por detección de obstáculo.	Detección batería baja. Cambiar las baterías de la cerradura.



INSTALACIÓN

La instalación de la cerradura debe realizarse en el siguiente orden:

- 1-Marcar los agujeros.
- 2-Taladrar el agujero del pomo.
- 3-Taladrar los agujeros para fijar la cerradura. No atravesar la puerta.
- 4-Atornillar la cerradura usando cuatro tornillos de fijación.



TECNOLOGÍA

- Tecnología de identificación de PROXIMIDAD RFID 13,56 MHz (Mifare).
- Mayor capacidad y protección de datos.
- Alta velocidad de transmisión.

DATOS TÉCNICOS

- Alimentación: 4 baterías AA 1,5V con protección de inversión.
- Consumo: 10µA (Reposo), 250mA (Ciclo de apertura o cierre).
- Número de ciclos: Aproximadamente 30.000 ciclos.
- Frecuencia: 13,56MHz
- Display: LED tricolor.
- Rango de temperatura: -20° a 70°.

VER DOCUMENTACIÓN COMPLEMENTARIA

- Manual de Taquillas.
- Instrucción Software Savercards.

MODO FIJO

TARJETA DE HUESPED

- 1.- Una Tarjeta de Huésped, así como sus copias, podrán utilizar la taquilla asignada.
- 2.- Programación de las taquillas:

- Instalar el software TESA-INHOVA versión 3.08 o superior.
- Acceder al Menú Instalación de TesalnHovaData (1). Acceder al submenú

Instalación y activar la opción RESIDENCIAL del DESCONECTOR INTELIGENTE PROXIMIDAD(2).

- Grabar desde el software TESA INHOVA las tarjetas de habitación a las que se les quiera asignar una taquilla(3).
 - Acercar la Tarjeta Programadora (Fix User Programming Card) a la taquilla y a continuación la tarjeta de habitación correspondiente.
- 3.- Realizar la misma operación con todas las tarjetas de habitación.

TARJETAS MAESTRAS

- La maestras se dan de alta mediante el uso de la Tarjeta Programadora (Programming Card).
- Al acercar una Tarjeta Programadora a la taquilla, la taquilla comenzará a temporizar un time-out. Las tarjetas que se acerquen en este intervalo de tiempo quedarán dadas de alta en la taquilla con tarjeta maestra.
- A cada taquilla se le podrá asignar un máximo de 48 maestras.

TARJETA DE BORRADO (DELETING CARD)

- Solo funciona con la taquilla abierta.
- Resetea la taquilla.
- Se borra la hora de apertura automática.
- Se borra la lista de maestras y número de habitación dadas de alta en la taquilla.

TARJETA APERTURA AUTOMÁTICA (AUTOMATIC OPEN CARD)

- Permite configurar las taquillas para que se abran automáticamente a una hora determinada del día.

TARJETA DE OBRA (MANUFACTURING CARD)

- Es la tarjeta que se utiliza para abrir y cerrar la taquilla antes de programar las taquillas y después de resetear con la Tarjeta de borrado.

CONFIGURACIÓN DE LAS TARJETAS

- Tanto en las tarjetas de huésped, así como en las tarjetas Maestras siempre se debe de activar la opción RESIDENCIAL del DESCONECTOR INTELIGENTE DE PROXIMIDAD (2).