

Desconectador de energía sin tarjeta wireless



DESCONECTADOR SIN TARJETA

El desconectador sin tarjeta wireless es un dispositivo que controla y gestiona la instalación eléctrica de la habitación (luces, enchufes, aire acondicionado, calefacción, etc.). Permite conectar y desconectar la energía de la habitación con la diferencia frente a otros dispositivos existentes en el mercado que no es necesario introducir una tarjeta en el mismo. Es la solución ideal para hoteles donde no se utiliza tarjeta para la apertura de la cerradura electrónica (caso de cerraduras con teclado o con apertura mediante teléfonos móviles).

El desconectador se instala y se encuentra oculto dentro del cuadro eléctrico de la habitación. Funciona conjuntamente con un sensor volumétrico y con un sensor de puerta de forma que detecta la presencia de personas en la habitación así como la apertura de la puerta. De esta forma la energía de la habitación está conectada mientras haya personas dentro de la habitación y se desconectará cuando el sistema no detecte a ninguna persona en la misma.

Es posible completar el sistema desconectando el aire acondicionado o el sistema de calefacción si el huésped abre la ventana o la puerta, a través del sensor de ventana/puerta.

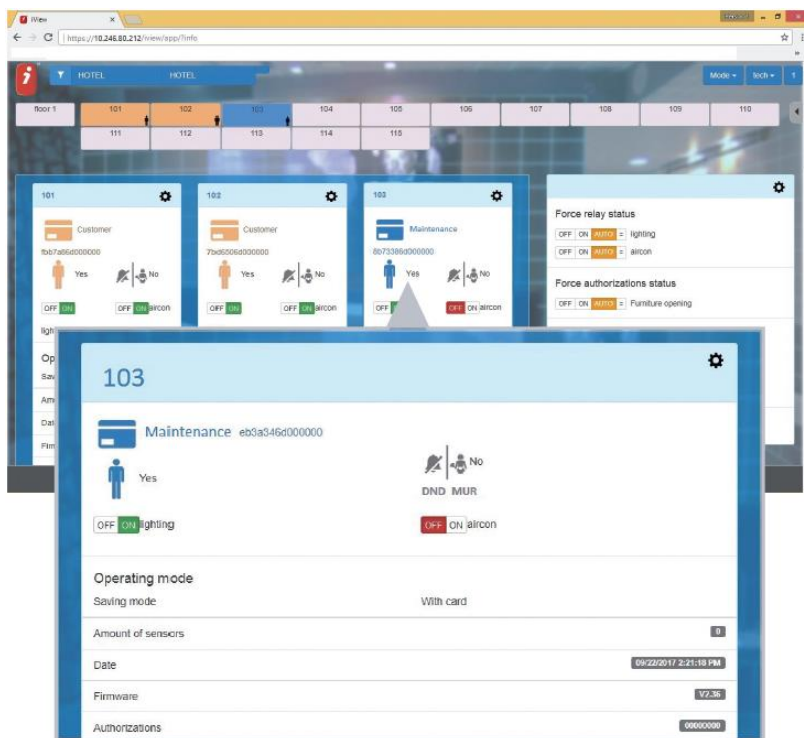
Se pueden combinar varios sensores volumétricos y sensores de puerta/ventana en la misma estancia. Todas las comunicaciones entre los dispositivos se realizan de forma inalámbrica, sin necesidad de cableado alguno.

Además existe la posibilidad de monitorizar remotamente la presencia de las personas en la habitación así como la temperatura de la misma combinándolos con hubs conectados a la red del hotel y estos al software de recepción. Permite disponer en tiempo real de toda la información referente a las habitaciones.

Posibilidad de monitorizar el estado y los eventos a través de software iView (web server). Los desconectadores se comunican con el software via inalámbrica a través de hubs en red.

SOLUCIONES

- Ahorro energético: garantiza reducir los niveles de consumo de electricidad en más de un 40% cuando la habitación está ocupada y asegura que no haya ningún consumo eléctrico cuando la habitación se encuentre desocupada.
- Solución ideal para hoteles e instalaciones donde no existe una tarjeta física para insertar en desconectores de tarjeta. Donde el sistema de apertura de la cerradura electrónica se realiza mediante código de teclado o a través de una app para teléfonos móviles.



SENSOR VOLUMETRICO

El SENSOR VOLUMETRICO es un dispositivo de sobreponer o de embutir, detector infrarrojo pasivo que detecta el movimiento de las personas dentro de la habitación.

Se comunica inalámbricamente con el desconectador de energía sin tarjeta y le envía la información de movimiento de la habitación. De igual forma si el sistema es wireless online con el software de recepción, toda la información de presencia así como de temperatura de la habitación se monitoriza desde el sistema central en recepción.



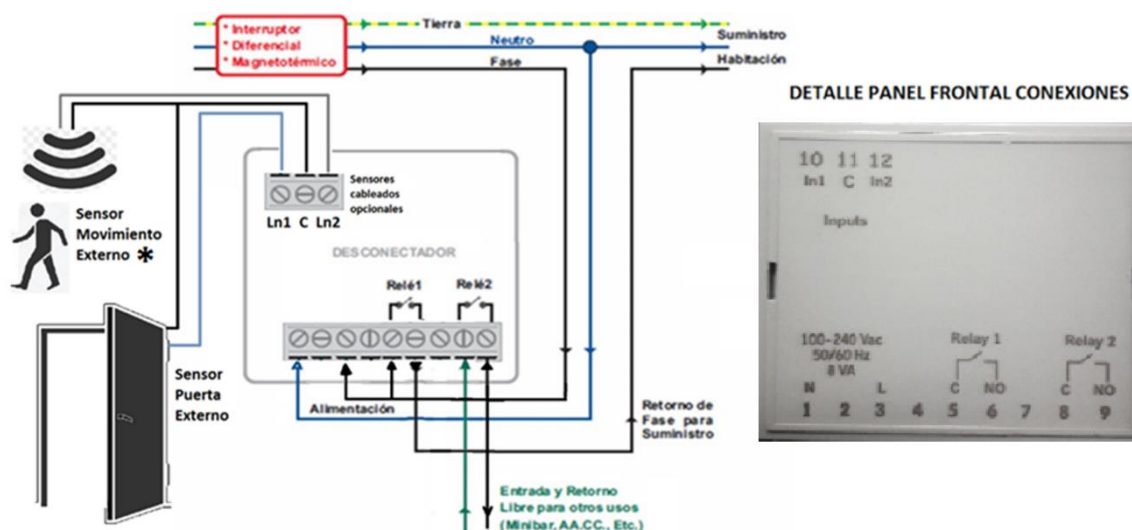
SENSOR DE VENTANA/PUERTA

El SENSOR DE VENTANA/PUERTA es el tercer complemento necesario dentro del sistema. Modelo de sobreponer o de embutir.

Se combina con el desconectador sin tarjeta para que cuando se abre puerta se comunique con el desconectador de forma inalámbrica y le indique que detecte la presencia o no presencia de personas en la estancia de forma que con una temporización de seguridad programable el desconectador desactive la energía de la habitación. Cada desconectador admite el control de un máximo de 17 sensores inalámbricos (sumando sensores de puerta, ventana y volumétricos) y 2 entradas para sensores cableados.



ESQUEMA DE CONEXIONADO BASICO



* Nota: Se pueden combinar sensores inalámbricos con sensores cableados. Si hay más de un sensor cableado deben conectarse en paralelo con el desconectador. El sensor movimiento cableado debe de tener la conexión normalmente cerrada (NC), libre de potencial. Tiene que ser una señal por pulso, debe de tener (generalmente en un extremo de la temporización) la activación por pulso.

CARACTERISTICAS TECNICAS

DESCONECTADOR

- Alimentación: 110 / 230 Vca. 10% de tolerancia.
- Consumo: Nominal de 30 mA. Máximo de 50 mA (230 Vac).
- Frecuencia: 50-60 Hz.
- Led tricolor (ámbar, rojo y verde).
- Relés de Salida: 2 Relés libres de potencial.
 - RELÉ 1 Poder de corte: 12A, 230V~, cos. =1
 - RELÉ 2 Poder de corte: 8A, 230V~, cos. =0,6
 - Carga máx. Incandescencia 10A. – Carga máx. halógena 10 A. En caso de cargas superiores o cargas inductivas, lámparas de luz fría de bajo consumo, halógenas o fluorescentes electrónicas, se recomienda instalar conjuntamente un contactor (no suministrado).

• Dimensiones: Ancho 53,2mm, Alto 90mm, Fondo 57,5mm

• Caja: Material ABS ignífugo UL94 V-O.

SENSOR VOLUMÉTRICO

- Alimentación : 3 baterías AAA LR3 1,5 V modelo sobreponer
1 batería CR123A 3V modelo embutir

SENSOR DE VENTANA/PUERTA

- Alimentación Batería de litio 3V CR2032 modelo sobreponer
Batería AAA LR3 1,5 V modelo embutir

DIMENSIONES

VISTA FRONTAL

