

HUB

Desconectadores Wireless



HUB DESCONECTADORES WIRELESS



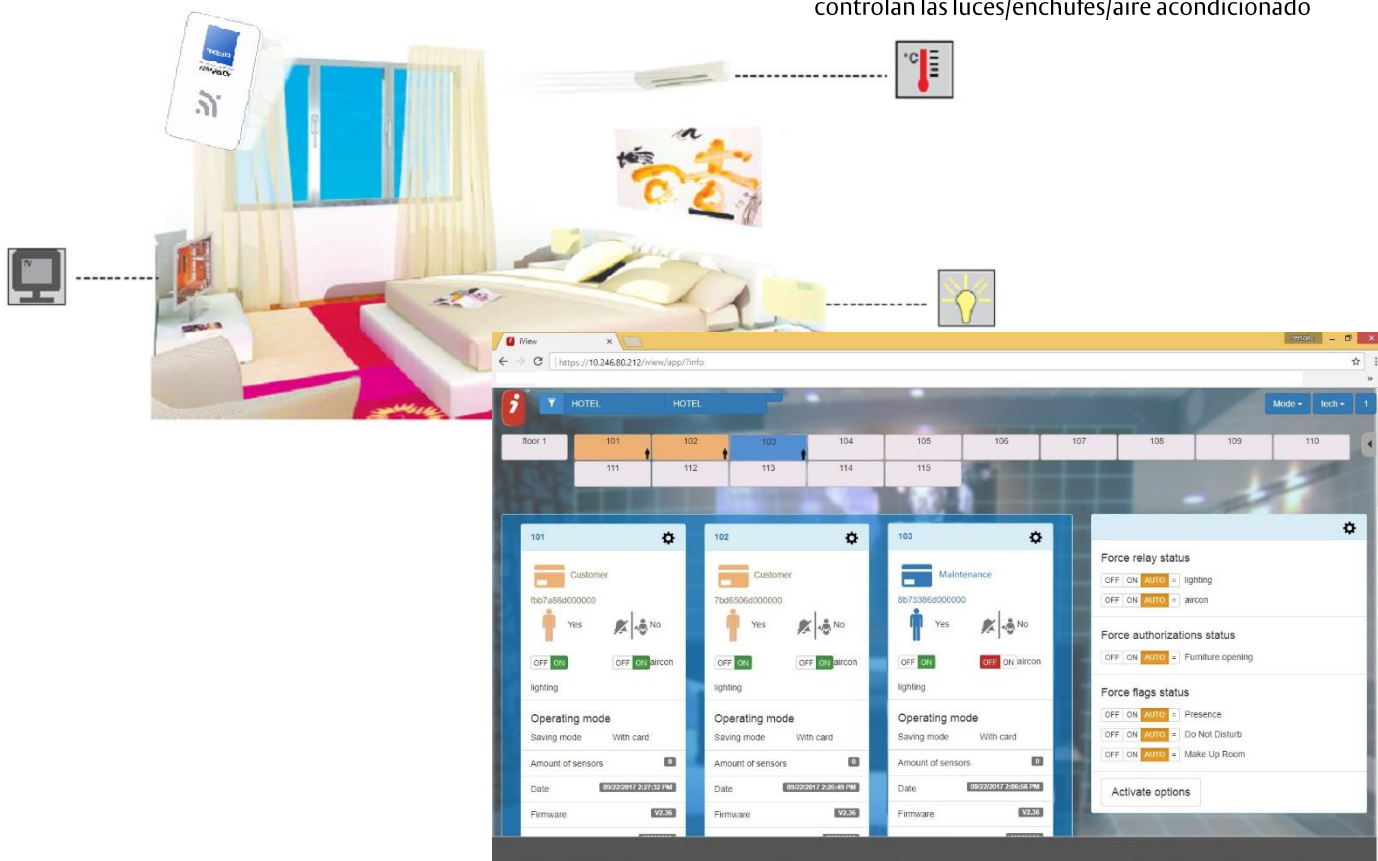
El HUB Wireless permite las comunicaciones entre los desconectadores wireless (indistintamente con tarjeta o sin tarjeta) y el software de control/monitorización iView. Es un centralizador de las comunicaciones por planta del hotel y agiliza el flujo de las mismas.

Puede controlar hasta 105 desconectadores wireless.

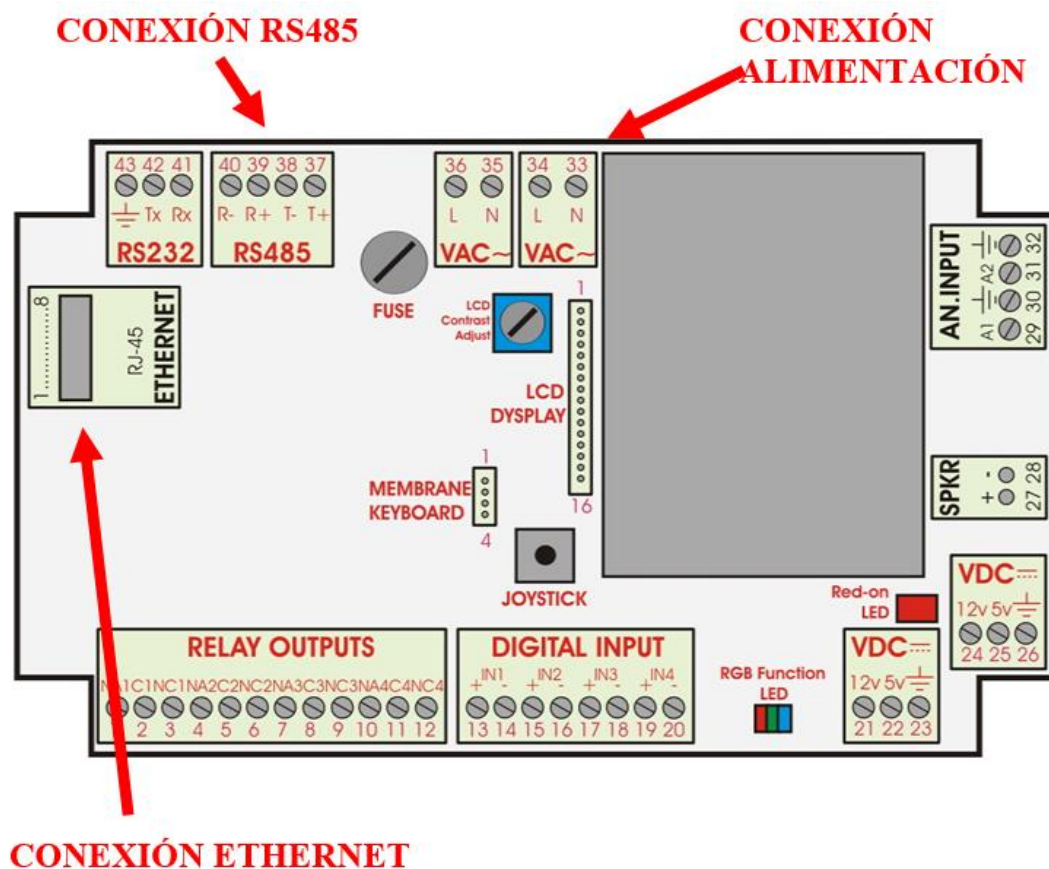
En la solución de desconectadores wireless, el software iView es la herramienta de monitorización y control desde recepción (o back office) y comunica en tiempo real con los desconectadores wireless a través de los hubs. Éstos están conectados a la misma red que el servidor del software iView.

En modo on-line permite la monitorización de la habitación en tiempo real comunicándose sin cable alguno, vía wireless. Transmite de manera inmediata a recepción todos los eventos generados en los desconectadores de energía y permite el control de los relés de los mismos a través de parámetros como la temperatura o las alarmas recogidas a través de los sensores wireless:

- Hora de entrada/salida de la tarjeta
- Identificación de la tarjeta (huésped/personal del hotel).
- Estado de sensores (puerta/ventana y/o volumétricos) si los tiene
- Monitorización de temperatura
- Control manual o automático de funcionamiento de los relés que controlan las luces/enchufes/aire acondicionado



El equipo dispone de un display y un teclado desde el cual se podrán sincronizar los desconectadores de energía de su planta. Las conexiones internas del dispositivo son las siguientes:



CARACTERÍSTICAS TÉCNICAS

- Alimentación: 110 y 230 Vca. 10% de tolerancia.
- Leds iluminación: Rojo fijo y led multicolor para diferentes funciones.
- Frecuencia: 50-60 Hz.
- Memoria: EEPROM externa de almacenamiento 32kbytes
- Display LCD alfanumérico de 16 caracteres x 2 líneas
- Teclado matricial de 4 teclas adherido a caja para configurar funciones
- Interfaz de comunicación: MODBEE (IEEE802.15.4) y Ethernet
- Dimensiones: Alto 280mm, Ancho 158mm y Fondo 83,50mm
- Caja: Material ABS antialóxico (según norma UL 94 V-0).
- Peso: 660grs.