

# Desconectadores de energía proximidad Mifare V3



## DESCONECTADOR INTELIGENTE PROXIMIDAD MIFARE



El desconectador de proximidad Inteligente de TESA es un dispositivo que controla y gestiona la instalación eléctrica de la habitación. Permite conectar la energía en la habitación tras leer una tarjeta válida y siempre que la misma se encuentre depositada en su interior. Funciona exclusivamente con tarjetas programadas del hotel y es capaz de distinguir las tarjetas de los huéspedes entre sí además de las tarjetas maestras de los empleados.

Se gestiona con las mismas tarjetas que permiten al huésped acceder a las habitaciones, incorpora dos relés independientes capaces de soportar 12 Amp. cada uno. Sustituye a cualquier llave, o interruptor existente y posibilita una serie de opciones a la gestión y explotación de habitaciones.

- **Ahorro Energético:** garantiza reducir los niveles de consumo de electricidad cuando la habitación está ocupada hasta en un 40% garantizando que no haya ningún consumo eléctrico cuando la habitación se encuentra desocupada.
- **Confort:** LED luminoso para facilitar la inserción de la tarjeta en la oscuridad. Al salir, desconecta automáticamente la electricidad tras una temporización de cortesía programable.
- **Temporizador:** cuenta con un temporizador de cortesía programable desde que el huésped retira su tarjeta. También disponible sin temporización.
- **Inteligente:** funciona únicamente con las tarjetas de su hotel, no funciona con ningún otro tipo de tarjeta ajena al sistema de su hotel. Además puede discriminar tarjetas incluso de otras habitaciones.

## ACABADOS

Disponibles en varios acabados que permiten combinar con cualquier estilo de decoración moderno o clásico.



Blanco



Oro



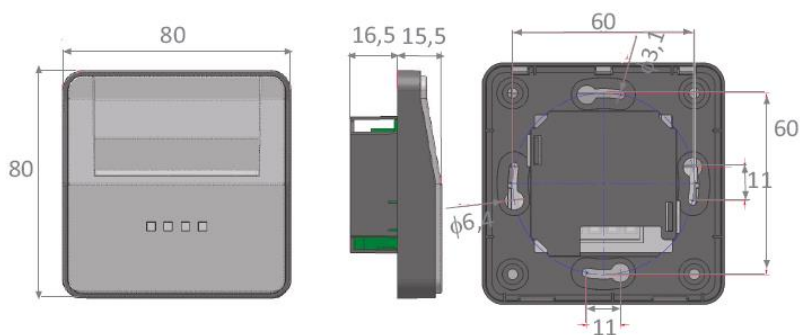
Negro



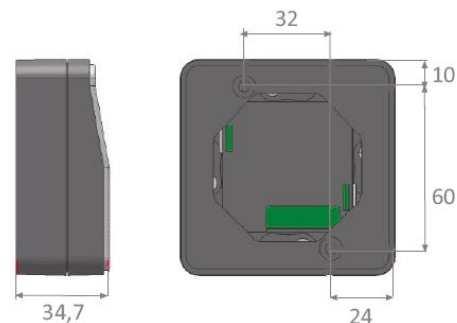
Plata



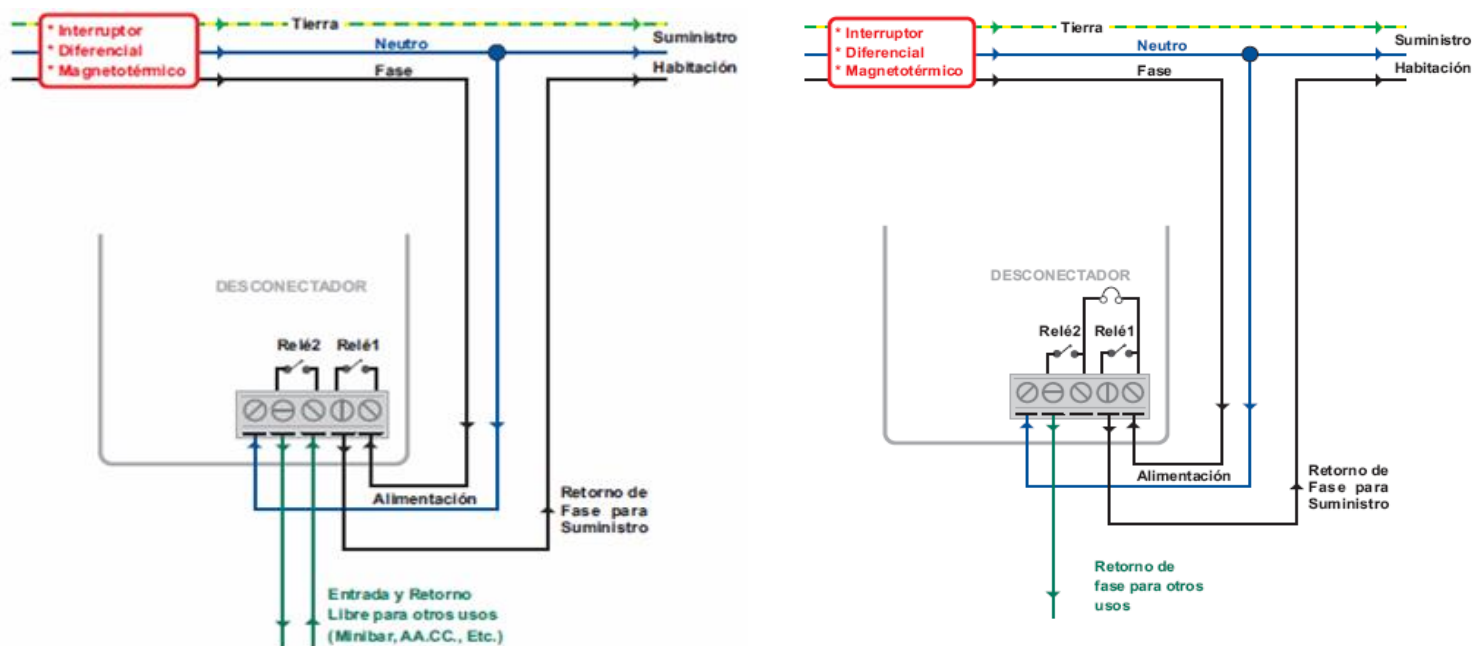
## MODELO DE EMBUTIR CAJA UNIVERSAL



## MODELO DE SOBREPONER



## ESQUEMA DE CONEXIONADO MODELO INTELIGENTE. CONFIGURACIONES



## CARACTERÍSTICAS TÉCNICAS

### DESCONECTADOR INTELIGENTE

- Alimentación: 110 y 230 Vca. 10% de tolerancia.
- Consumo: Nominal de 30 mA. Máximo de 50 mA (230 vac).
- Leds iluminación: 4 pilotos de 2 colores (rojo y verde).
- Frecuencia: 50-60 Hz.
- Relés de Salida: 2 Relés. Uno según tensión de fase de red y otro libre de potencial.
  - RELÉ 1 Poder de corte: 12A, 230V~, cos. =1
  - RELÉ 2 Poder de corte: 8A, 230V~, cos. =0,6
  - Carga max. Incandescencia 10A. – Carga max. Halógena 10 A. En caso de cargas superiores o cargas inductivas, lámparas de luz fría de bajo consumo, halógenas o fluorescentes electrónicas, se recomienda instalar conjuntamente un contactor (no suministrado).
- Dimensiones: Alto 80mm, Ancho 80mm y Fondo: sobreponer 34,7mm y embutir 15,5mm.
- Caja: Material ABS anticorrosivo (según norma UL 94 V-0).
- Flush model: Especialmente diseñadas para instalaciones con caja eléctrica de embutir universal.
- No se suministran tornillos.