

# Dispositifs électromécaniques

TESA

ASSA ABLOY



# Dispositifs électromécaniques



TESA ASSA ABLOY complète son catalogue avec une vaste gamme de gâches électriques, serrures électromagnétiques et serrures électromécaniques grâce auxquelles il s'avère possible de garantir le plus haut niveau de sécurité active sans

négliger toutefois les grandes prestations en termes de sécurité passive, variables en fonction du produit choisi: monitoring de l'état de la porte, situation du levier, état de la poignée, du cylindre, etc.

## Ouvrir et fermer en toute sécurité et fiabilité

Une maison, un établissement bancaire, un département de R&D ou une pharmacie : il existe des lieux où la sécurité joue un rôle de premier rang.

Les dispositifs électromécaniques **TESA ASSA ABLOY** apportent un niveau de sécurité des biens approprié aux besoins les plus exigeants, en dépassant de loin les systèmes mécaniques conventionnels et en ajoutant de plus une touche indéniable en terme de confort d'utilisation et sécurité passive.



## Faites votre choix

La demande en sécurité dans chaque environnement spécifique est toujours différente, c'est pourquoi les dispositifs électromécaniques **TESA ASSA ABLOY** offrent la possibilité de répondre aux exigences précises dont vos installations ont besoin. Les éléments de fermeture dotés d'une technologie et d'une complexité différentes sont choisis en fonction de vos besoins spécifiques : de la simplicité de la gâche électrique CER pour le contrôle du passage des portes intérieures jusqu'à la complexité de la serrure électromécanique motorisée TEL600 qui réunit les plus hautes prestations en sécurité et confort d'utilisation sur le marché.



## Technologie de pointe avant tout

Les dispositifs électromécaniques atteignent toujours le plus haut niveau de développement technologique.

L'amélioration continue et l'optimisation permanente assurent la qualité de nos produits et nous réaffirment dans notre objectif de maintenir un assortiment de produits capable de répondre aux exigences de nos clients.



## Produits garantis

**TESA ASSA ABLOY** garantit le parfait fonctionnement de tous ses composants électromécaniques à condition d'être utilisés conformément aux normes en vigueur dans le respect de leur installation en suivant les instructions jointes à chaque produit. Ladite installation doit toujours être menée à bien par un personnel qualifié et la manipulation du produit doit respecter certaines mesures de sécurité. La mise en service d'une quelconque installation électrique doit toujours respecter les lois en vigueur concernant la prévention des risques du travail.



## Solution intégrale de fermeture

Étant donné que l'équipement d'une porte dotée d'une solution électromécanique doit forcément inclure l'installation d'une fermeture de porte qui puisse assurer à tout moment le verrouillage avant le blocage, que ce soit d'un cylindre permettant l'ouverture mécanique ou encore d'un dispositif anti-panique afin d'assurer la sortie en cas de secours, **TESA ASSA ABLOY** propose la plus vaste gamme de produits de serrurerie pour équiper entièrement votre porte.

## Sécurité négative, sécurité positive

Pouvoir sortir facilement s'avère parfois aussi important que fermer solidement nos portes, c'est pourquoi les solutions électromécaniques ne doivent pas toujours être conçues pour fermer "à double tour" une porte, mais doivent aussi s'avérer utiles lorsqu'il est question d'utiliser les voies d'évacuation contrôlées électriquement. Les dispositifs électromécaniques sont pour la plupart conçus pour fonctionner selon la logique de Sécurité Négative (Fail Secure), autrement dit, en absence de courant ceux-ci doivent maintenir la porte fermée et verrouillée. Cependant, il s'avère quelquefois vital d'assurer la bonne évacuation d'une enceinte par une porte que l'on souhaite contrôler électriquement. Dans ces cas-là, des serrures dites de "Sécurité positive" (Fail Safe) seront installées. En l'absence de courant elles libèrent la porte. Les serrures électromagnétiques, ou, dans certains cas, les serrures électromécaniques ou les gâches électriques en fonctionnement inverse, seront alors installées de façon générique.

## Les solutions électromécaniques sont avant tout mécaniques

Malgré le fait que les solutions mécaniques n'apportent pas toujours la sécurité ou versatilité souhaitée lorsqu'il est question d'équiper une porte, les solutions strictement électriques sont parfois considérées avec réticence du fait de la méfiance envers les serrures qui dépendent de l'électricité pour fonctionner. À l'exception des serrures électromagnétiques, les dispositions électromécaniques de fermeture sont essentiellement des éléments mécaniques car ils effectuent le blocage à travers des éléments mécaniques (pêne), c'est pourquoi leur résistance à l'intrusion peut être aussi élevée que celle fournie par les serrures mécaniques **TESA ASSA ABLOY**.



# Index visuel

## Contenu

<b>Gestion électronique des accès</b>	<b>6</b>
Béquille Code Handle	6
Armoire à clé Traka 21	8
<b>Gâches électriques</b>	<b>9</b>
<b>Gâches électriques à mortaiser</b>	<b>10</b>
Série standard	10
Série standard avec micro-switch	11
Série étroite à rupture de pont thermique	11
Série coupe-feu	12
<b>Gâches électriques en applique</b>	<b>13</b>
<b>Serrures électro-mécaniques</b>	<b>14</b>
Serrure électro-rétractable TCP	14
Série CF60	15
Electro-piston	16
<b>Serrures électro-magnétiques</b>	<b>17</b>
Serrures électro-magnétiques en applique	17
Serrures électro-magnétiques à mortaiser	19
<b>Accessoires</b>	<b>20</b>
Boîtiers électrique à contact par clé	20
Alimentation	21
Passe-cables	21
Dispositif de maintien pour portes coupe-feu	22
DéTECTEURS d'état	23



Armoire à clés TRAKA21



Gâches électriques



Serrures électro-mécaniques



Serrures électro-magnétiques



Béquille CODE HANDLE



Accessoires

# Solutions pour applications spéciales

## Gestion électronique autoprogrammable

### Béquille



#### Facile et pratique

CodeHandle est un jeu de béquilles de contrôle d'accès sans cartes ni clés, simple et efficace. Il est indiqué pour tous types de portes intérieures, aussi bien dans l'environnement résidentiel que l'institutionnel, dans lesquels la commodité et la facilité d'utilisation sont une priorité. CodeHandle est la solution pour la plupart des zones d'accès à restreindre : bureaux, entrepôts, zones privées, armoires, etc.

#### Design sobre et facilité d'installation

Étant donné que la béquille intègre le clavier, Codehandle est une option plus perfectionnée que les claviers muraux volumineux. En plus, elle est facile à installer : sans câbles, sans perceuses spéciales... la béquille s'installe comme n'importe quelle autre béquille.

#### Caractéristiques techniques:

- » Pour les portes : béquille pour contrôle d'accès breveté avec code pour porte d'intérieur. Fournie avec un jeu complet incluant béquilles, rosaces, carré, vis traversantes de fixation et instructions. Pour portes d'une épaisseur de 35-80 mm.
- » Pour les fenêtres, la béquille est fournie avec les vis de fixations et les instructions.
- » Fixation traversante DIN. Carré de 8 mm.
- » Un code maître et jusqu'à 9 codes différents pour les utilisateurs. Peuvent être changés de manière illimitée.
- » Fonction d'auto-verrouillage ou blocage automatique après l'ouverture initiale.
- » Deux piles en lithium type CR2, 3V dans la béquille extérieure.
- » Signaux visuels et acoustiques
- » Facile à installer, sans câbles.
- » Modèles de main droite et gauche.
- » Seulement pour utilisation à l'intérieur.
- » Finition combinée acier inoxydable et chromé mat.

#### Réglementation

Marquage CE conformément à EN 61000-6-1, EN 61000-6-3, EN 61000-4-2, EN 61000-4-3, EN61000-4-8  
Certificat de feu EN 1634



Voir la vidéo d'installation  
et programmation



#### Fonctionnement:


- » Un code de 4 à 6 chiffres pour ouvrir et un seul bouton pour fermer.
- » La lumière verte et un signal indiquent que les boutons ont été actionnés.
- » La lumière rouge accompagnée d'un signal sonore clignote lors de la fermeture.
- » Le code maître et les codes d'utilisateurs sont programmés pendant l'installation. On peut les changer autant de fois que nécessaire.
- » Si un code erroné est entré 5 fois, la béquille reste bloquée pendant 3 minutes.
- » De l'extérieur, la béquille tourne librement, même lorsqu'il n'y a pas d'accès. De l'intérieur, la béquille ouvre toujours.
- » Les piles ont une durée de vie d'environ 2 ans.
- » La lumière rouge qui indique que la batterie est basse s'allume lorsqu'il ne reste plus que 500 actionnements d'ouverture disponibles.

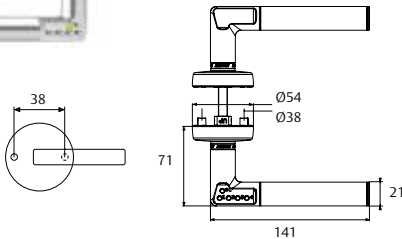


# Solutions pour applications spéciales


## Gestion électronique autoprogrammable

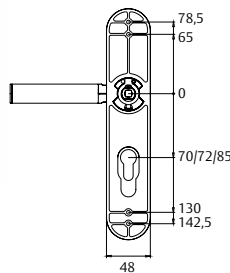
### Rosace D54

Béquille avec code	Référence	Finition	Main	Serrures compatibles
	MCHDR800CM	CM	Droite	134
	MCHIR800CM	CM	Gauche	134 PLUS
	MCHSIR800CM (sans électronique)	CM	Droite / Gauche	2030
				2035
				2UB0F




### Plaque longue

Béquille avec code	Référence	Finition	Main	Serrures compatibles
	MCHDL800CM	CM	Droite	134
	MCHDL872CM	CM	Droite	134 PLUS
	MCHDL885CM	CM	Droite	2004U
	MCHIL800CM	CM	Gauche	2030
	MCHIL872CM	CM	Gauche	2035
	MCHIL885CM	CM	Gauche	2UB0F
				2015
				135



### 3500 (réapprovisionnement pommeau-béquille 3500) D70

Béquille avec code	Référence	Finition	Main	Serrures compatibles
	MCHD3500CM	CM	Droite	Pêne demi-tour 3500 60 Inclus
	MCHI3500CM	CM	Gauche	





# Gestion électronique des accès

## Armoire à clés Traka 21

Traka 21 est un système autonome et sophistiqué de gestion des clés avec une gestion avancée de 21 clés ou groupes de clés dans une unité plug and play.

### Détails

- » Solution autonome plug and play avec technologie RFID avancée
- » Ecran tactile
- » Accès aux clés ou groupes de clés assignés avec un code PIN, verrouillées individuellement
- » Clés verrouillées avec anneau de sécurité
- » Configuration simple
- » Pas besoin de réseau ou d'ordinateur
- » Fixation murale robuste et occultée
- » Alimentation générale avec batterie de secours en option

### Fonctionnalités

- » Gestion des droits d'accès aux clés
- » Multilingue
- » Rapport de suivi sur écran et/ou par extraction par USB
- » 21 iFob robustes et durables avec fermeture de sécurité
- » 21 emplacements verrouillés, avec led
- » Libération manuelle et ouverture de la porte en cas d'urgence
- » Alarme sonore

### Caractéristiques techniques

- » Dimensions 427x246x95mm
- » Poids 3,94 Kg
- » 100-240 Vac sortie 15Vdc 0,7 A
- » Batterie de secours 12V Dc en option
- » Utilisation en intérieur -5°C +50°C
- » Montage mural
- » 21 emplacements de clés
- » Nombre d'utilisateurs par système: 1000
- » Certifiée CE, FCC, IC.

Référence	Description
TRAKA21	Armoire électronique Traka21
TRAKA21RA25	25 anneaux scellés
TRAKA21RT5	5 I-Clés
TRAKA21BAT	Batterie de secours



### iFob

Une fois accroché à l'iFob, chaque clé ou groupe de clés est assigné et verrouillé à un emplacement dans l'armoire Traka jusqu'à sa libération par un utilisateur autorisé.

### Anneau de sécurité

Il sert à attacher les clés sur l'iFob. Une fois attachées, la seule façon de libérer les clés est de couper l'anneau de sécurité avec un cutter.



### Fonctionnement

Assure la disponibilité des clés pour les personnes autorisées.



L'utilisateur est identifié par son code PIN pour accéder à l'armoire.



Les led vertes indiquent à l'utilisateur les clés auxquelles il a accès. Il ne peut pas prendre les clés avec led rouge, celles-ci étant verrouillées.



L' (Les) emplacement(s) orange indique(ent) où replacer les clés.



# Gâches électriques

Les gâches électriques sont des dispositifs qui s'installent sur le dormant d'une porte, sans câblage. Un signal électrique libère le pêne 1/2 tour de la gâche électri-

que, permettant l'ouverture de la porte. Nous disposons d'une vaste gamme pour diverses applications; portes bois, métalliques, aluminium, coupe-feu, en verre, etc...

## Fonctions de contrôle

<b>NOR</b>	<b>Standard</b>	Permet l'ouverture de la porte durant la réception du signal.
<b>D</b>	<b>Avec déblocage manuel</b>	Un levier, actionné manuellement, maintient le pêne 1/2 tour en position déverrouillée.
<b>AUT</b>	<b>A impulsion</b>	Le pêne 1/2 tour, à réception du signal électrique, reste déverrouillé jusqu'à l'ouverture de la porte.

## Fonctions

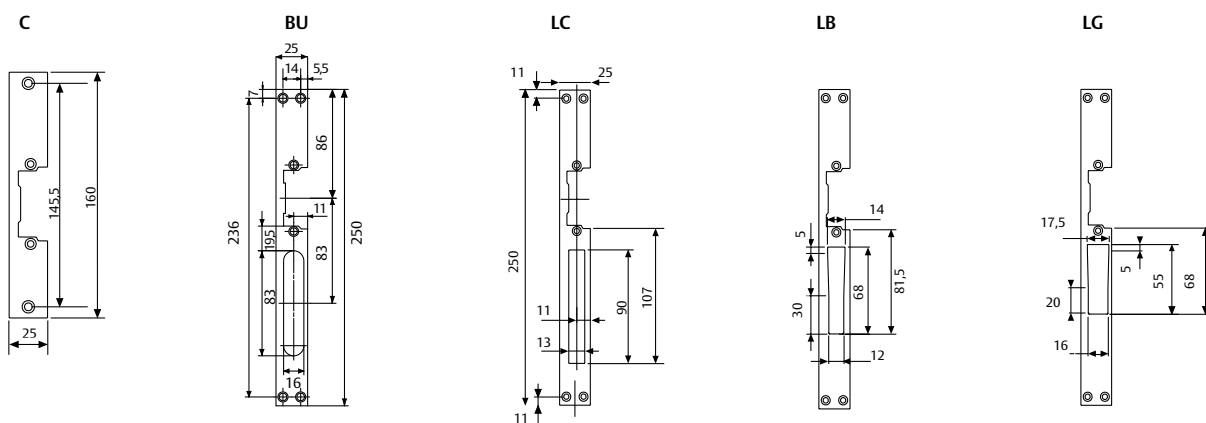
<b>AN</b>	<b>Sécurité négative</b>	En l'absence d'alimentation, la gâche est verrouillée.
<b>CN</b>	<b>Sécurité négative D100%</b>	En l'absence d'alimentation, la gâche est verrouillée. Pour applications de cycles de travail à 100%.
<b>CP</b>	<b>Sécurité positive</b>	En l'absence d'alimentation, la gâche reste déverrouillée.

## Fonctions

<b>M</b>	<b>Micro-switch d'état de la porte</b>	en option sur certains modèles à têtes courtes
----------	--	--

## Têtes

<b>C</b>	Courte. Pour serrures de porte d'entrée d'immeuble
<b>BU</b>	Longue. Pour serrures à pêne rond
<b>LC</b>	Longue. Pour serrures à pêne coulissant
<b>LB</b>	Longue. Pour serrure à pêne basculant
<b>LG</b>	Longue. Pour serrure à pêne crochet



Reference	Tête	Finition
<b>CELFRECI</b>	C	Inox
<b>CELFREBUI</b>	BU	Inox
<b>CELFREBRE</b>	BU	Émaillé
<b>CELFRELBI</b>	LB	Inox
<b>CELFRELCE</b>	LC	Émaillé
<b>CELFRELGI</b>	LG	Inox

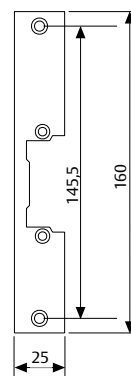
# Gâches électriques à mortaiser

## Série standard

Gâches électriques pour portes bois ou portes métalliques.

### Caractéristiques techniques

- » Résistance: 3500N
- » Dimensions: 75,4x28x21 mm
- » Montage: Réversible
- » Réglage pêne 1/2 tour: 3mm
- » Température de fonctionnement: -15°C à +40°C
- » Têtière en acier inoxydable



### Caractéristiques électriques

Bobine standard	Consommation
12V	470mA (12Vac) / 550mA (12Vdc)

Bobine spéciale		Consommation
AN	24V	400mA(24Vac)/550mA(24Vdc)
CN	12V (D100%)	270mA(12Vdc)
CN	24V (D100%)	120mA (24Vdc)
CP	12V (D100%)	270mA (12Vdc)
CP	24V (D100%)	120mA (24Vdc)

Les références indiquées sont livrées avec une bobine standard: 12V; Sécurité négative.

Disponible en versions spéciales en ajoutant les digits suivants dans la référence :

24Vac; AN	(-2ANA)
12Vdc (D100%); CN	(-1CNA)
24Vdc (D100%); CN	(-2CNA)
12Vdc (D100%); CP	(-1CPA)
24Vdc (D100%); CP	(-2CPA)

Reference	Fonction	Têtière	Finition
CELCARNOR	NOR	-	-
CELCARNOD	NOR + D	-	-
CELCARAUT	AUT	-	-
CELCARAUD	AUT+D	-	-
CERNORCIN	NOR	C	Inox
CERNODCIN	NOR + D	C	Inox
CERAUTCIN	AUT	C	Inox
CERAUDCIN	AUT+D	C	Inox
CERNORBUE		BU	AE
CERNODBUE	NOR + D	BU	AE
CERAUTBUE	AUT	BU	AE
CERAUDBUE	AUT+D	BU	AE
CERNORBUI	NOR	BU	Inox
CERNODBUI	NOR + D	BU	Inox
CERAUTBUI	AUT	BU	Inox
CERAUDBUI	AUT+D	BU	Inox
CERNORLCE	NOR	LC	AE
CERNODLCE	NOR + D	LC	AE
CERAUTLCE	AUT	LC	AE
CERAUDLCE	AUT+D	LC	AE
CERNORLCI	NOR	LC	Inox
CERNODLCI	NOR + D	LC	Inox
CERAUTLCI	AUT	LC	Inox
CERAUDLCI	AUT+D	LC	Inox
CERNORLBI	NOR	LB	Inox
CERNODLBI	NOR + D	LB	Inox
CERAUTLBI	AUT	LB	Inox
CERAUDLBI	AUT+D	LB	Inox
CERNORLGI	NOR	LG	Inox
CERNODLGI	NOR + D	LG	Inox
CERAUTLGI	AUT	LG	Inox
CERAUDLGI	AUT+D	LG	Inox

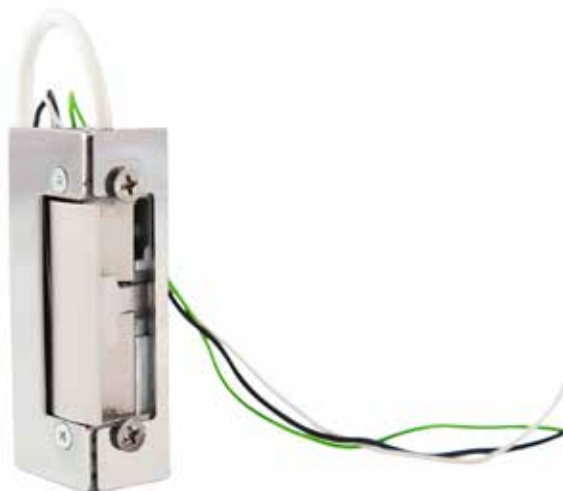
# Gâches électriques à mortaiser

## Série standard avec micro-switch

Gâche électrique pour porte bois ou menuiserie métallique.

### Caractéristiques techniques

- » Resistencia: 8000N
- » Dimensiones: 75 x 28 x 21mm.
- » Instalación: Reversible
- » Tª funcionamiento: -15°C a +40°C
- » Frontes de acero inoxidable



### Caractéristiques électriques

Voltaje	Fonction	Consommation
12V	NC	440mA(12Vac) / 550mA (12Vdc)
24V	NC	130mA (24Vac)
12V (D100%)	NC	390mA (12Vdc)
24V (D100%)	NC	180mA(24Vdc)
12V (D100%)	NA	200mA(12Vdc)
24V (D100%)	NA	100mA(24Vdc)

Références	Fonction	Tête	Fonction	Voltaje
CERAUTCINSM	AUT	Courte	NC	12V
CERAUTCINSM1CNA	AUT	Courte	NC	12V (D100%)
CERAUTCINSM2CNA	AUT	Courte	NC	24V (D100%)
CERNORCINSM	NOR	Courte	NC	12V
CERNORCINSM1CNA	NOR	Courte	NC	12V (D100%)
CERNORCINSM1CPA	NOR	Courte	NA	12V (D100%)
CERNORCINSM2CNA	NOR	Courte	NC	24V (D100%)
CERNORCINSM2CPA	NOR	Courte	NA	24V (D100%)

## Série étroite avec rupture de pont thermique

Gâche électrique destinée aux profils étroits. En plus de ses dimensions réduites, elle intègre un pêne 1/2 tour à rotation réduite facilitant son montage.



### Caractéristiques techniques

- » Résistance: 3000N
- » Dimensions: 67x28x16,4mm
- » Montage: Réversible
- » Réglage pêne 1/2 tour: 1mm
- » Température de fonctionnement: -15°C à +40°C
- » Tête en acier inoxydable

### Caractéristiques électriques

Bobine standard	Consommation
12V	440mA (12Vac) / 550mA (12Vdc)

Bobine spéciale		Consommation
AN	24V	130mA(24Vac)
CN	12V (D100%)	390mA(12Vdc)
CN	24V (D100%)	180mA (24Vdc)
CP	12V (D100%)	200mA (12Vdc)
CP	24V (D100%)	100mA (24Vdc)

Références	Fonction	Tête	Finition
CESCARNOR	NOR	-	-
CESCARNOD	NOR + D	-	-
CESCARAUT	AUT	-	-
CESCARAUD	AUT+D	-	-
CESNORCIN	NOR	C	Inox
CESNODCIN	NOR + D	C	Inox
CESAUTCIN	AUT	C	Inox
CESAUDCIN	AUT+D	C	Inox
CESNORLCI	NOR	LC	Inox
CESNODLCI	NOR + D	LC	Inox
CESAUTLCI	AUT	LC	Inox
CESAUDLCI	AUT+D	LC	Inox
CESNORLBI	NOR	LB	Inox
CESNODLBI	NOR + D	LB	Inox
CESAUTLBI	AUT	LB	Inox
CESAUDLBI	AUT+D	LB	Inox
CESNORLGI	NOR	LG	Inox
CESNODLGI	NOR + D	LG	Inox
CESAUTLGI	AUT	LG	Inox
CESAUDLGI	AUT+D	LG	Inox

\* Standard: 12V; Sécurité négative

\* Disponible en versions spéciales sur commande.

# Gâches électriques à mortaiser

## Série coupe-feu

Le montage sur portes coupe-feu exige que le modèle possède les caractéristiques suivantes:

- » Fonction de contrôle normal pour éviter que la gâche ne se retrouve déverrouillée
- » Sécurité négative pour s'assurer du verrouillage en cas de rupture d'alimentation

## Standard

### Caractéristiques techniques

- » Résistance: 8000N
- » Dimensions: 75,4x28x21 mm
- » Montage: Réversible
- » Pêne 1/2 tour en acier
- » Température de fonctionnement: -25°C à +70°C
- » Tête en acier inoxydable
- » Micro-switch en option
- » Certifiée CE selon la norme EN 14846

### Caractéristiques électriques

Voltaje	Fonction	Consommation
12V	NC	440mA(12Vac) / 550mA (12Vdc)
24V	NC	130mA (24Vac)
12V (D100%)	NC	390mA (12Vdc)
24V (D100%)	NC	180mA(24Vdc)

Références	Tête	Consommation	Micro-switch
CELCARNORF	-	12V	-
CELCARNORF1CNA	-	12V (D100%)	-
CELCARNORF2CNA	-	24V (D100%)	-
CERNORBUIF	BU	12V	-
CERNORCINF	Court	12V	-
CERNORCINF1CNA	Court	12V (D100%)	-
CERNORCINF2CNA	Court	24V (D100%)	-
CERNORCINFM	Court	12V	Oui

Plus de versions disponibles sur demande



# Gâches électriques en applique

## Gâches électriques en applique

Gâches électriques en applique adaptées pour dispositifs antipaniques pour issues de secours.

### Modèles

- » **Pêne 1/2 tour concave** (pour les séries de barres antipaniques QUICK, LITE et UNIVERSAL)
- » **Pêne 1/2 tour plan**, pour un ajustement parfait avec une marge de 4mm (pour les barres antipanique de la série TOP)

### Caractéristiques mécaniques

- » Résistance: 8000N (pêne 1/2 tour concave)  
6000N (pêne 1/2 tour plan)
- » Dimensions: 141x40x24mm
- » Montage: Réversible
- » Pêne 1/2 tour en acier
- » Température de fonctionnement: -15°C à +40°C
- » Boîtier : noir (en option gris)
- » Livrée avec 8 cales de 2,5mm d'épaisseur



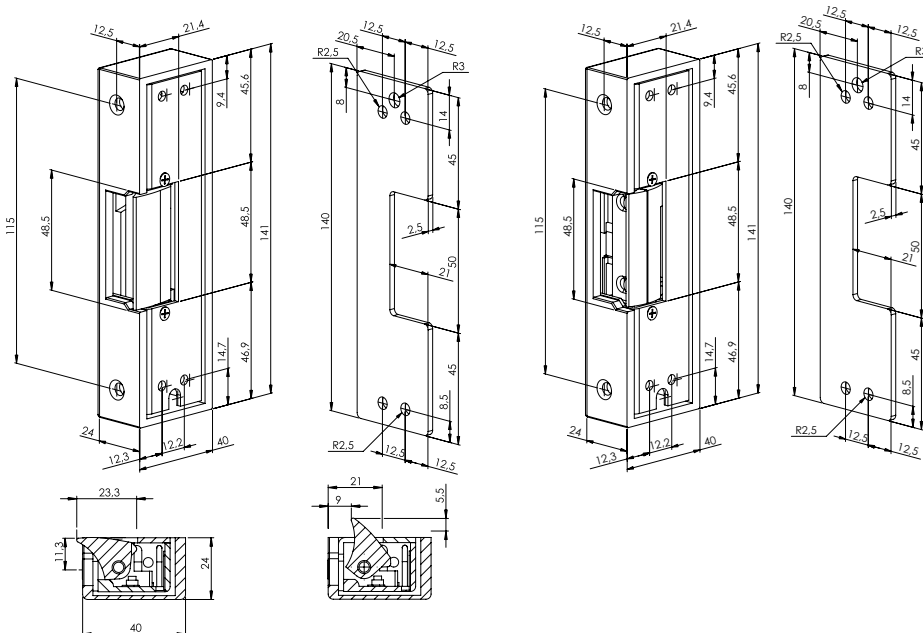
### Caractéristiques électriques

Bobine standard	Consommation	
12V	560mA(12Vac)	700mA(12Vdc)
CN	12V (D100%)	180mA(12Vdc)

Bobine spéciale	Consommation	
AN	24V	330mA(24Vac)
CN	24V (D100%)	180mA (24Vdc)
CP	12V (D100%)	150mA (12Vdc)
CP	24V (D100%)	120mA (24Vdc)

Références	Fonction	Pêne	Consommation
CELNORPAN	NOR	Concave	12V
CELNORPAC	NOR	Concave	12V (D100%)
CELNORPAD	NOR	Plan	12V
CELNORPADC	NOR	Plan	12V (D100%)
CELAUTPAN	AUT	Concave	12V
CELAUTPAC	AUT	Concave	12V (D100%)
CELAUTPAD	AUT	Plan	12V
CELAUTPADC	AUT	Plan	12V (D100%)

Standard: 12V et 12V (D100%); Sécurité négative  
Disponible en versions spéciales sur commande



# Serrures électro-mécaniques

## Serrure électro-rétractable TCP

Cette serrure de sécurité se monte de façon similaire aux gâches électriques courantes. La serrure est l'élément mécanique et la gâche est l'élément électro-mécanique. La serrure est réversible, donc sans main.

### Application

Porte d'entrée d'immeuble.

### Sécurité et confort

Lorsque la porte se referme, le déclencheur se rétracte et le pêne dormant est projeté automatiquement. La porte sera toujours verrouillée sans avoir à tourner la clé. En actionnant la clé ou la béquille, on ouvre la porte.

### Contrôle électrique

Lorsque la gâche reçoit le signal électrique, le déverrouillage s'effectue.

### Caractéristiques mécaniques

- » Pêne dormant coulissant
- » Axe à: 20,25,30,35,50,60mm
- » Entraxe: 85mm
- » Fouillot: 8mm
- » Têtières en acier inoxydable

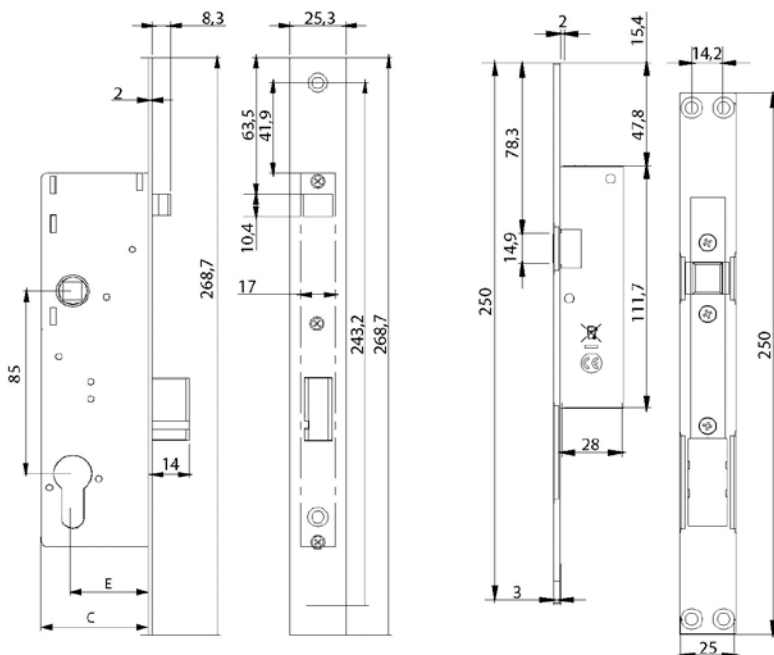
### Caractéristiques électriques

- » Tension: 12Vac/Vdc
- » Intensité au repos: 1150mA à 12Vdc  
950mA à 12Vac
- » Température de fonctionnement: -10°C à 50°C



Modèle	Axe (E*)	Profondeur de coffre (C*)
TCP20	20mm	34mm
TCP25	25mm	39mm
TCP30	30mm	44mm
TCP35	35mm	49mm
TCP40	40mm	54mm
TCP50	50mm	64mm
TCP60	60mm	74mm
TCP CER	*gâche seulement	

### Dimensions



# Serrure coupe-feu

## Série CF60 avec solénoïde

### Caractéristiques mécaniques

- » Serrure CF60 sans cylindre, fonction urgence sur tous les modèles
- » Certifiée selon la norme UNE-EN 12209:2004
- » Certifiée selon la norme UNE-EN 1125:2009
- » Pêne 1/2 tour en acier; APTÉ à équiper des portes coupe-feu.
- » Guide anti-friction pêne demi-tour/tête
- » Fouillot carré de 9mm.
- » Axe à 65mm.
- » Entraxe 72mm.
- » Reversible
- » Finition tête: acier zingué (Z) ou acier inoxydable (I)

### Caractéristiques électriques

- » Tension: 12Vdc / 24Vdc
- » Intensité au démarrage: 550mA (12Vdc) / 270mA (24Vdc)
- » Intensité à la coupure: 240mA (12Vdc) / 110mA (24Vdc)

Modèle	Fonction intérieure	Finition
CF6SNPTRSR9ICER	Non anti-panique	Inoxydable
CF6SNPTRSR9ZCER	Non anti-panique	Zinguée
CF6STRSR9ICEROB	Anti-panique	Inoxydable
CF6STRSR9ZCEROB	Anti-panique	Zinguée
CF6SIRSR9ICEROB	Anti-panique (Ouverture intérieure)	Inoxydable



CERTIFICADO SEGÚN  
UNE-EN  
12209:2004  
1125:2009



## CF60 avec fonction anti-panique

### Fonctionnement

- » En verrouillant le cylindre, on bloque le fouillot extérieur, ce qui condamne la porte. Dans tous les cas, comme la serrure intègre la fonction urgence, la sortie est toujours libre depuis l'intérieur, quelle que soit la position du cylindre.
- » Au travers d'un signal électrique à distance, le solénoïde débraye la serrure, permettant l'ouverture de la porte depuis l'extérieur.
- » Lorsque le signal est coupé, la serrure se re-verrouille depuis l'extérieur.
- » Version "Ouverture intérieure" (CF6SIRSR9ICE) - seulement avec tête INOX.

### Certification

- » Marquage CE, selon la norme UNE-EN12209 & UNE-EN1125

## CF60 sans fonction urgence

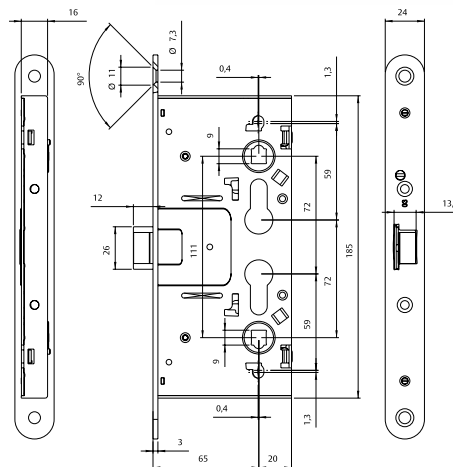
### Fonctionnement

- » En verrouillant le cylindre, on bloque le 1/2 fouillot extérieur, ce qui verrouille la porte côté extérieur. Dans tous les cas, comme la serrure intègre la fonction urgence, la porte s'ouvrira toujours depuis l'intérieur même si le cylindre est verrouillé.
- » A l'émission d'un signal électrique à distance, le solénoïde débraye la serrure, permettant l'ouverture de la porte aussi bien depuis l'extérieur que depuis l'intérieur.
- » Lorsque le signal est coupé, la serrure se re-verrouille.

### Certification:

- » Marquage CE, selon la norme UNE-EN12209.

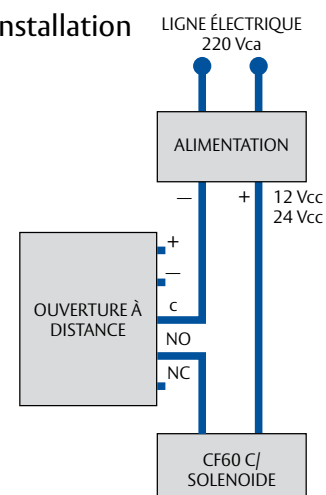
## Dimensions générales



## Consommation de courant

<b>Tension d'utilisation</b>
12-24 VDC (-10%/+15%)
<b>Consommation de courant</b>
mâx. 550 mA (12 VDC)
coupure 240 mA (12 VDC)
mâx. 270 mA (24 VDC)
coupure 110 mA (24 VDC)

## Installation





# Serrures électro-mécaniques

## Serrures électro-piston

### Haute sécurité et confort

La serrure dispose de deux types de pènes ce qui la rend apte à équiper des portes va et vient. Elle peut être installée dans le dormant de la porte et différents modèles se montent en position horizontale, notamment pour des portes coulissantes.

### Contrôle électrique

Lorsque la serrure reçoit le signal électrique, le pêne piston se rétracte et la porte peut s'ouvrir en la tirant ou en la poussant.

Il existe des modèles à sécurité positive et des modèles à sécurité négative.

- » Possibilité d'inter-connection de portes de sas.
- » Fermeture automatique programmable.

### Caractéristiques mécaniques

- » Pènes: modèles:
  - Rond: 20mm de longueur et 18mm de diamètre
  - Pêne demi-tour: 16,5 + 5mm de longueur et 18mm de diamètre
- » Axe à 25mm
- » Largeur du coffre: 35mm
- » Têtière: 25mm
- » Boîtier: acier nickelé
- » Finition têtière: acier chromé
- » Gâche: acier inoxydable

### Caractéristiques électriques

- » Tension: 12-24Vdc
- » Courant au repos: 250mA à 12Vdc (máx. 3A)  
180mA à 24Vdc (máx. 1,5A)



Références	Pêne	Función	Axe
5553625	Pêne rond	Sécurité positive	25
5553825	Pêne rond	Sécurité négative	25
5553925	Poignée	Sécurité négative	25

\*Autres axes disponibles 30mm, 35mm

# Serrures électro-mécaniques

Les serrures électro-magnétiques servent à maintenir des portes qui doivent être contrôlées électriquement. Elles fonctionnent comme n'importe quelle serrure contrôlée par un signal électrique et aussi comme sécurité complémentaire sur des portes ayant des éléments de verrouillage déjà existants. C'est une bonne solution pour portes de sortie de secours équipées d'une barre antipanique équipée d'un micro-switch.

Plusieurs modèles sont proposés en fonction des caractéristiques recherchées (effort de maintien, tension, type de porte, etc...) Sont disponibles aussi des accessoires permettant le montage pour chaque installation.

**Fonction:** Position ouverte (sécurité positive) débloque les portes en absence de courant.

**Surveillance** (en option):

- » Capteur Hall: Détecte l'état de la ventouse (collée/décollée). Modèles avec led indiquant de l'état de la porte.
- » Capteur Reed: Détecteur d'état de porte (ouverte/fermée).

## Serrures électro-magnétiques en applique

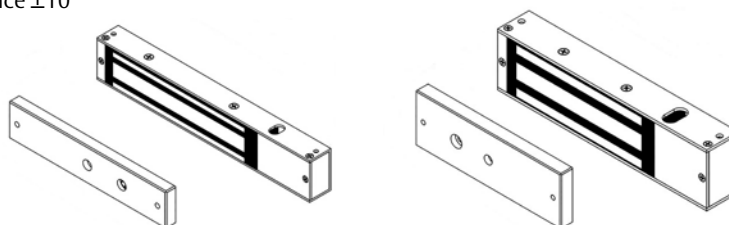
Les serrures électro-magnétiques en applique sont une bonne alternative lorsque l'on a besoin d'une solution facile à installer. Elles permettent différents types de montage: vertical, horizon-

tal, sur des portes à un vantail ou à deux vantaux ainsi que sur des portes à ouverture vers l'extérieur ou vers l'intérieur grâce aux plaques de montages livrées en option.

### Gamme standard

#### Caractéristiques techniques

- » Corps en aluminium
- » Température de fonctionnement: -10°C to +55°C
- » Tension: 12/24Vdc (Sélection sur chantier) Tolérance  $\pm 10$



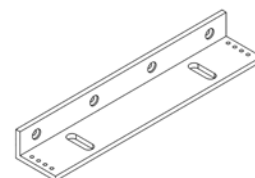
Référence	Force de maintien	Capteur	Dimensions	Poids	Consommation
CEM300SS0E	3000N	Hall	Serrure: 250 x 42,2 x 25mm. Gâche: 185 x 38,5 x 12mm.	2Kg	500mA (12Vdc) 250mA(24Vdc)
CEM300SS0G	3000N	Hall + Reed	Serrure: 238 x 48 x 26,5mm. Gâche: 185 x 38 x 12,5 mm.	2Kg	500mA (12Vdc) 250mA(24Vdc)
CEM600SS0E	6000N	Hall	Serrure: 266 x 67 x 40 mm. Gâche: 185 x 60,8 x 16mm.	4Kg	500mA (12Vdc) 250mA(24Vdc)
CEM600SS0G	6000N	Hall + Reed	Serrure: 266 x 72 x 40mm. Gâche: 185 x 61 x 16mm.	4Kg	500mA (12Vdc) 250mA(24Vdc)
CEM600DS0G	2 X 6000N	Hall + Reed	Serrure: 532 x 72 x 40mm. Gâche: 185 x 61 x 16mm.	8Kg	1A (12Vdc) 500mA (24Vdc)

# Serrures électro-magnétiques en applique

## Plaques en "L" pour profils étroits

Les plaques en "L" sont nécessaires sur les profils étroits sans place suffisante pour poser la ventouse.

Référence	Descriptif
SLCEM300E	Plaque pour CEM300SSE sur dormant avec moins de 42 mm disponible
SLCEM300G	Plaque pour CEM300SSG sur dormant avec moins de 42 mm disponible
SLCEM600E	Plaque pour CEM600SSE sur dormant avec moins de 60 mm disponible
SLCEM600G	Plaque pour CEM300SSG sur dormant avec moins de 60 mm disponible

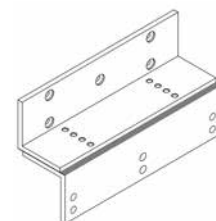


## Plaques en "Z" pour portes à ouverture vers l'intérieur

Les ventouses électro-magnétiques en applique sont conçues pour des portes qui s'ouvrent vers l'extérieur. Lorsque l'ouverture se fait vers l'intérieur, il est nécessaire

d'utiliser une plaque en "Z" pour monter la ventouse sur le dormant côté intérieur afin qu'elle ne soit pas exposée au vandalisme.

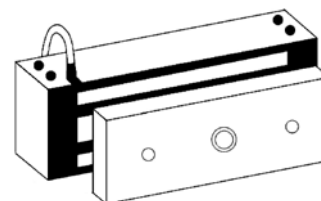
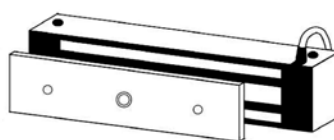
Référence	Descriptif
SZCEM300E	Plaque en "Z" pour CEM300SS0E
SZCEM300G	Plaque en "Z" pour CEM300SS0G
SZCEM600E	Plaque en "Z" pour CEM600SS0E
SZCEM600G	Plaque en "Z" pour CEM600SS0G



## Gamme haute

### Caractéristiques techniques

- » Corps en aluminium
- » Température de fonctionnement: -40°C à +60°C
- » Tension::12/24Vdc (Auto)

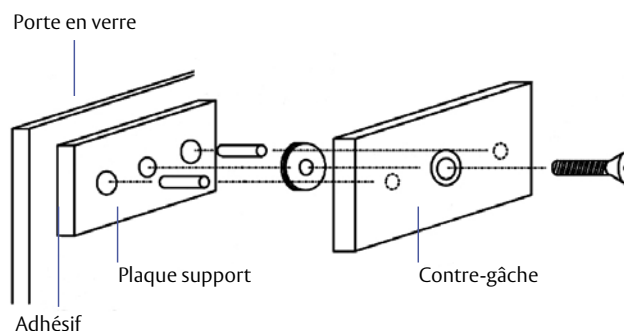


Référence	Force de maintien	Capteur	Dimensions	Poids	Consommation
SCGG030SS	3000N	Hall	Serrure: 203 x 47 x 38mm. Gâche:153 x 40 x 12mm.	2,8Kg	300mA(12Vcc) 150mA(24Vcc)
SCGG054SS	6000N	Hall	Serrure: 203 x 74 x 45mm. Gâche:153x 70 x 14mm.	5Kg	250mA(12Vcc) 125mA(24Vcc)

## Accessoires pour portes verre

Sur les portes en verre il est nécessaire de monter une plaque support sur laquelle monter la gâche. La plaque support sera fixée par un adhésif, lequel lorsqu'il est posé correctement, offre une adhérence supérieure à celle du verre.

Une plaque de finition est fournie avec la plaque support afin de masquer l'adhésif côté opposé à la gâche. La ventouse électro-magnétique se monte sur le dormant de façon habituelle.



Référence	Descriptif
SCGGDB00S	Plaque support
SCGAKG00S	KIT adhésif (pour 10 applications)

# Serrures électro-magnétiques à mortaiser

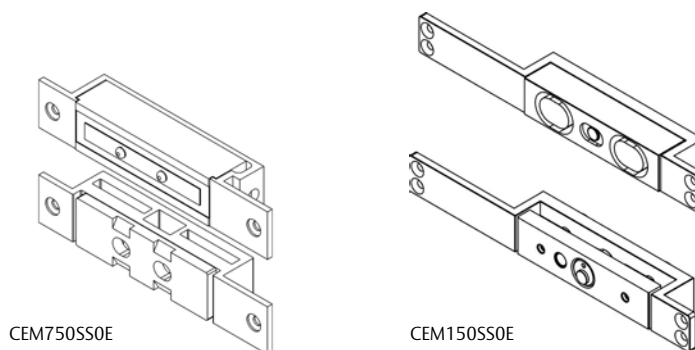
Ces ventouses sont mortaisées dans la porte et proposent différentes solutions de montage. Elles peuvent être montées dans n'importe quelle position: horizontale, verticale, sur porte ouvrant vers l'extérieur ou vers l'intérieur, portes battantes, portes coulissantes, etc... Ces ventouses combinent la force

magnétique avec la résistance au cisaillement. Cette dernière est obtenue grâce à l'action de deux doigts situés sur la ventouse et qui viennent se loger dans les perçages dédiés de la gâche.

## Gamme standard

### Caractéristiques techniques

- » Corps en aluminium
- » Température de fonctionnement: -30°C à +55°C
- » Tension: 12/24Vdc (sélection sur chantier) Tolérance  $\pm 10$

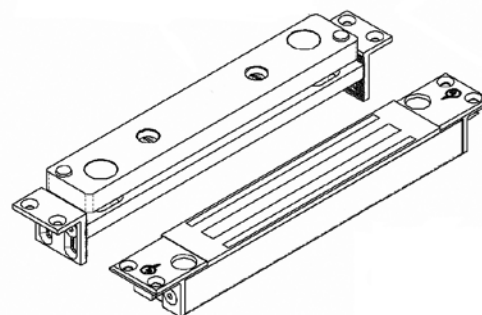


Référence	Force de maintien	Capteur	Dimensions	Poids	Consommation
CEM750SS0E	5700N	Hall	Serrure: 167 x 30 x 27,5mm. Gâche: 167 x 30 x 26 mm.	1,2Kg	420mA(12Vcc)210mA(24Vcc)
CEM150SS0E	15000N	Hall	Serrure: 267 x 30 x 34mm. Gâche: 267 x 30 x 34mm.	1,8Kg	500mA(12Vcc)320mA(24Vcc)

## Gamme haute

### Caractéristiques techniques

- » Corps en acier inoxydable
- » Température de fonctionnement: -40°C à +60°C
- » Tension: 12/24Vdc (Auto)



Référence	Force de maintien	Capteur	Dimensions	Poids	Consommation
SCGG030EN	3000N		Serrure: 181 x 29 x 24mm. Gâche: 181 x 29 x 25mm.	1,2Kg	68mA(24Vcc)
SCGG045ES	6000N	Hall	Serrure: 268 x 38 x 30mm. Gâche: 275 x 37 x 36mm.	2,8Kg	320mA(12Vcc)170mA(24Vcc)

## Boîtiers électriques à contact par clé

Les boîtiers électriques activent un circuit électrique au moyen d'une clé.

### Caractéristiques mécaniques

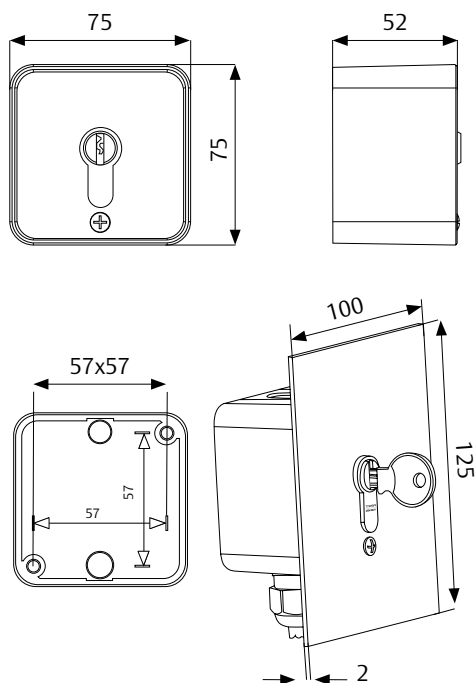
- » Grade de protection: IP54
- » Ils nécessitent un cylindre profil européen de 30x10 avec panneton réglable 8 positions à 90° gauche (panneton à 25° pour le modèle: verrouillage avec extraction de la clé)
- » Dimensions:  
Corps en aluminium: 75 x 75 x 52mm.  
Plaque (modèle à mortaiser): 100 x 125mm.

### Caractéristiques électriques

- » Micro-commutateur:  
Tension max. 220Vac  
Intensité max. 5A
- » Led Tension max. 12Vac

### Modèles disponibles:

- » En applique ou à mortaiser
- » 2 ou 3 positions
- » En option, indicateur lumineux



### Fonctions

Le micro-commutateur multifonctionnel permet à l'utilisateur d'établir la fonction désirée. Un même modèle peut avoir la fonction retour ou verrouillage.

### Applications

- » **Retour:** Sur les applications où le micro-commutateur fait fonctionner le circuit électrique. Exemple: portes de garage. lorsque la clé tourne, elle active le micro-commutateur puis un ressort de rappel facilite le retour de la clé pour son extraction.
- » **Clé prisonnière:** Pour les applications où la clé doit rester dans le boîtier lorsque le circuit électrique est en fonctionnement. Exemple: Dans une chambre d'hôtel sur le gestionnaire d'énergie. Lorsque la clé est tournée, elle reste fixe et active le micro-commutateur.

Les modèles à clé prisonnière sont utilisés pour deux applications en changeant la position du panneton.

1. **Panneton à 90° gauche** (9 heures): la rotation de la clé ferme le circuit. Pour extraire la clé, il faut revenir en arrière et le circuit sera ouvert. Pour que le circuit soit fermé, la clé doit rester dans le boîtier.
2. **Panneton à 25°:** Le circuit reste connecté ou déconnecté au sortir de la clé.

Modèle	Positions	LED	Montage
CEL1LE	2	Oui	A mortaiser
CEL1LS	2	Oui	En applique
CEL1ME	2	Non	A mortaiser
CEL1MS	2	Non	En applique
CEL2LE	3	Oui	A mortaiser
CEL2LS	3	Oui	En applique
CEL2ME	3	Non	A mortaiser
CEL2MS	3	Non	En applique

\* N'inclut pas le cylindre

# Accessoires

## Source d'alimentation

### Application

» Alimentation électrique pour tous types de serrures électromécaniques, électro-magnétiques et gâches électriques à courant continu.

### Caractéristiques

- » Tension d'entrée 220Vac / 50 Hz.
- » Dimensions: 122 x 60 x35 mm.
- » Cable de connection avec fil de terre.
- » Inclus le support de montage.



Modèle	Tension de sortie	Courant
EA700_000000	12Vdc	5A
EA701_000000	24Vdc	2,7A

## Alimentation 24Vdc

### Application

» Alimentation électrique pour tous types de serrures électromécaniques, électro-magnétiques et gâches électriques à courant continu.

### Caractéristiques

- » Tension d'entrée 220Vac / 50Hz.
- » Tension de sortie 24Vdc / 1,2A
- » Dimensions: 91x58x54mm
- » Poids: 0,2 kg
- » Indicateur vert du bon courant de sortie



Modèle
FA24DC07A

## Transformateur 12Vac

### Application

» Alimentation électrique pour gâches électriques

### Caractéristiques

- » Tension d'entrée 220Vac / 50Hz.
- » Tension de sortie: 12Vac / 0,5A
- » Dimensions: 79x44x32mm
- » Fusible interne
- » Poids: 0,325 kg



Modèle
TRFCERBIT

## Passe-cable

Les passes-cables facilitent le contact électrique entre les dispositifs installés sur la porte et le dormant de la porte.

Ils sont constitués d'un ressort dans lequel passe le cable et d'embouts pour la fixation sur la porte et le dormant.



### Modèle à mortaiser

Modèle	Longueur	Diamètre intérieur
EA280_100000	250mm.	7,5 mm.
EA281_100000	460mm.	7,5 mm.

### Modèles en applique

Modèle	Longueur	Diamètre intérieur
PASCAB00S	300mm.	7,5 mm.

## Dispositifs de retenue électromagnétique pour portes coupe-feu

Les dispositifs de retenue gardent les portes fermées en cas d'incendie, pour éviter que le feu ou la fumée ne se propagent, avec possibilité de libération de la porte.

La libération de la porte est obtenue par commande électrique à distance coupure de la tension d'alimentation ou via un bouton poussoir.

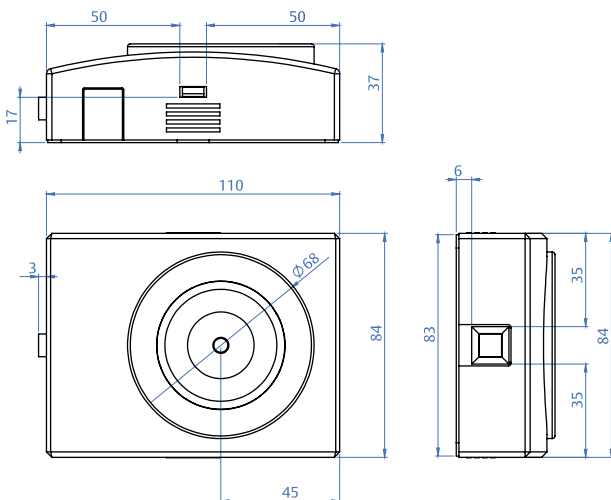
Référence	Descriptif
CEM4024PB	Ventouse et contre-plaque

### Caractéristiques techniques

- » Certificat EN 1155
- » Force de retenue de 40 kg
- » Alimentation : 24Vcc
- » Protection électronique intégrée.
- » Protection IP: 54/ connexion : IP42
- » Coffre en fibre de verre (30%), résistant aux chocs, détérioration de la couleur et la corrosion.
- » Fourni avec platine gâche articulée (60°).
- » Position d'entrée de câbles interchangeable.
- » Doté d'un bouton manuel qui libère la porte.
- » Fiabilité élevée, n'inclut aucun élément de fonctionnement mécanique.
- » Sans magnétisme résiduel.
- » Facile à installer.



### Dimensions





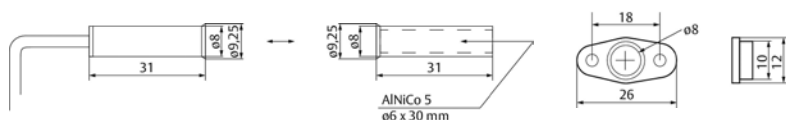
# Accessoires

## Détecteur d'état de la porte

Les détecteurs d'état de porte magnétiques fonctionnent avec un Reed switch activé par un champ magnétique. Le capteur est mortaisé dans le dormant de la porte et l'aimant dans le vantail. Si la porte est fermée, l'aimant agit sur le contact (contact fermé).

Montage mortaisé sur une porte en aluminium, en bois ou sur une fenêtre.

### Dimensions



### Caractéristiques techniques

- » Type de contact: NA/NC
- » Distance de réaction maximale: 15mm
- » Protection IP: IP67
- » Dimensions: Ø 8 x 31 mm
- » Longueur de câble: 6m
- » Nombre de fils: 4
- » Matière du corps: Plastique
- » Température de fonctionnement: -25°C à +70°C

#### Référence

10382U-6-----10



### Caractéristiques techniques

- » Type de contact: NO
- » Distance de réaction maximale: 13mm
- » Protection IP: IP67
- » Dimensions: Ø 8 x 35 mm
- » Longueur de câble: 6m
- » Nombre de fils: 4
- » Matière du corps: Plastique
- » Température de fonctionnement: -40°C à +70°C
- » Vds Classe C

#### Référence

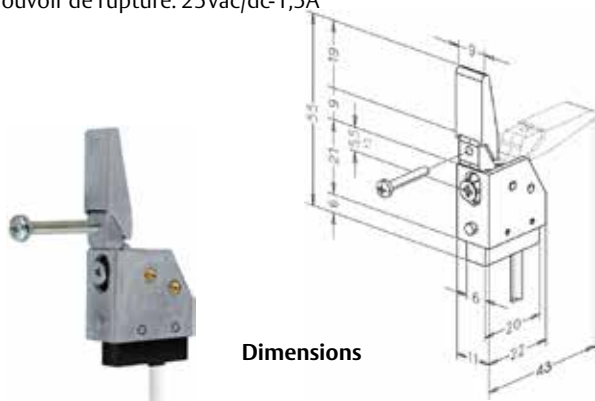
10295-6-----10

## Détecteur d'état du pêne

Ce micro-contact informe de l'état du pêne (porte verrouillée/déverrouillée). Il s'installe derrière la gâche, dans le dormant de la porte et est activé par le mouvement du pêne. Il n'y a pas de restriction sur la longueur du pêne.

### Caractéristiques techniques

- » Type de contact: NO/NC
- » Protection IP: IP54
- » Distance de réaction minimale: 3mm
- » Longueur de câble: 4m
- » Pouvoir de rupture: 25Vac/dc-1,5A



### Dimensions

#### Référence

BSC4M0000

## Accessoire de montage sur des matières ferro-magnétiques

Accessoire de montage du détecteur 10295 sur des matières ferro-magnétiques telles que de l'acier



#### Référence

10296-----10



---

## **ASSA ABLOY**

Talleres de Escoriaza, S.A.U.  
Barrio Ventas, 35 • E-20305 Irun • SPAIN  
Tel.: +34 943 669 100 • Fax: +34 943 622 189  
[www.tesa.es](http://www.tesa.es)

ASSA ABLOY is the global leader in door opening solutions,  
dedicated to satisfying end-user needs for security, safety and convenience.