

Ferme-portes

TESA

ASSA ABLOY



La sécurité commence dès que la porte s'ouvre



Notre gamme de ferme-portes TESA propose des solutions pour la fermeture contrôlée de n'importe quel type de porte : en bois, aluminium, acier ou verre mais également pour les portes Coupe-Feu. Indépendamment du matériau de la porte ou de ses dimensions, notre catalogue offre des modèles qui

s'adaptent à toutes les applications, du portail d'entrée d'un immeuble résidentiel à l'accès du bloc chirurgical d'un hôpital, en passant par les toilettes d'un restaurant ou les chambres d'un hôtel. Si vous ne trouvez pas une solution de fermeture chez TESA, il est vraisemblable qu'elle n'existe pas !

Polyvalence et adaptabilité

L'éventail de choix en matière de ferme-portes, ainsi que leurs accessoires est aussi diversifié et large que celui des portes qui existent actuellement.



Norme européenne UNE-EN1154, sécurité anti incendie

La standardisation des prestations minimales d'un ferme-porte a été obtenue moyennant la norme EN1154 en 1996 et a été ultérieurement adaptée et mise à jour en 2002. Par ailleurs, depuis octobre 2006, la législation espagnole à l'instar de la majorité des états membres de l'espace européen, exige que les portes de sectorisation contre les incendies soient équipées de ferme-portes certifiés EN 1154 dotés du marquage CE. Par conséquent, les ferme-portes sont devenus essentiels en matière de bon fonctionnement du système de protection anti incendies pour n'importe quel immeuble. Conscients de l'importance qu'ont la protection de la vie des personnes et le respect des exigences élémentaires imposées par la normative EN 1154, TESA est allé au-delà en utilisant cette norme comme point de départ pour le développement de l'ensemble des modèles de la gamme.



Garanties TESA

Acheter TESA est un gage de qualité. Notre technologie de pointe, notre personnel spécialisé et notre système de gestion qui a obtenu les certificats de qualité ISO 9001 en matière de respect de l'environnement ISO 14001 et celui de la sécurité Prévention des Risques au travail, prouvent que le parcours de notre société est synonyme d'innovation, de croissance et d'expansion.

Fermeture contrôlée et efficace

Tous les ferme-portes TESA ont au minimum deux valves de contrôle hydraulique de fermeture. La force qui est exercée pour fermer doit également s'adapter à n'importe quel type de porte.

C'est le cas de nos modèles multi force, qui proposent 2 ou 3 forces différentes sur modèle unique et des réglages continus extrêmement sophistiqués, capables de s'adapter à la puissance exacte requise pour chaque porte et son environnement avec indication du nom et de l'intitulé.



Accessibilité

Une porte ne se transforme jamais en barrière. TESA anticipe sur la mise en oeuvre des nouvelles normes prévues par la Communauté européenne en matière d'accessibilité, avec des produits spécialement conçus pour la facilité et le confort d'accès. Parmi eux se trouvent le mécanisme du levier symétrique des modèles CT4500, CT5000 et TEX26, offrant une ouverture de portes plus douce ainsi que la nouveauté CT3000LE avec fonction de rotation libre et la gamme complète motorisée Obermatic.



Sélection selon la dimension de porte

Ferme-portes à bras articulé

Force EN	Largeur	Poids	CT500	CT1800 CT2500	CT300036 + BN3000	CT300057 + BN3057
1	75 cm	20 Kgs				
2	85 cm	40 Kgs	•	•	•	
3	95 cm	60 Kgs	•	•	•	
4	110 cm	80 Kgs		•	•	
5	125 cm	100 Kgs			•	
6	140 cm	120 Kgs			•	•
7	160 cm	160 Kgs				•
Intensité d'utilisation			Moyenne	Elevée	Très	Très



Ferme-portes avec bras à glissière

Force EN	Largeur	Poids	CT2300	CT3000 + GD3000	CT4500	CT5000	CT5700
1	75 cm	20 Kgs		•	•	•	
2	85 cm	40 Kgs		•	•	•	
3	95 cm	60 Kgs	•	•	•	•	
4	110 cm	80 Kgs	•	•	•	•	
5	125 cm	100 Kgs				•	
6	140 cm	120 Kgs				•	•
7	160 cm	160 Kgs					•
Intensité d'utilisation			Moyenne	Très	Elevée	Très	Très



Ferme-portes à encastrer

Force EN	Largeur	Poids	TEX14	TEX26
1	75 cm	20 Kgs	•	•
2	85 cm	40 Kgs	•	•
3	95 cm	60 Kgs	•	•
4	110 cm	80 Kgs	•	•
5	125 cm	100 Kgs		•
6	140 cm	120 Kgs		•
7	160 cm	160 Kgs		•
Intensité d'utilisation			Elevée	Très



Ferme-portes de seuil

Force EN	Largeur	Poids	CTSU70	CTSU100	CTSU200	CTSU300
1	75 cm	20 Kgs				
2	85 cm	40 Kgs	○	•	○	
3	95 cm	60 Kgs	○	•	○	•
4	110 cm	80 Kgs	○	•	○	•
5	125 cm	100 Kgs				•
6	140 cm	120 Kgs				•
7	160 cm	160 Kgs				•
Intensité d'utilisation			Moyenne	Elevée	Elevée	Très



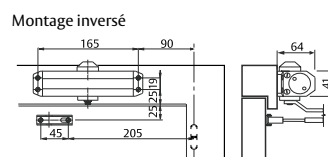
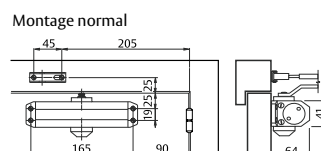
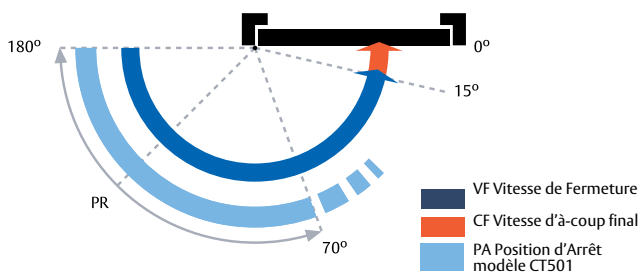
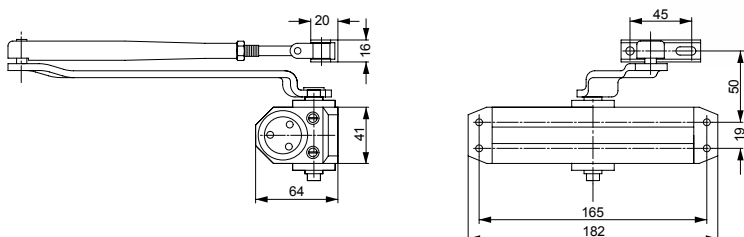
Légende : ○ Force fixe • Force réglable lors du montage
 → Ajustement continu de la force avec régulateur de précision

Ferme-portes bras articulé

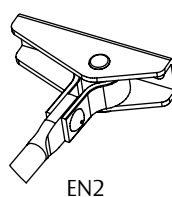
CT500

Le ferme-porte CT500 CT1000 est la solution idéale pour une porte légère, en aluminium et PVC. Sa qualité en terme de construction fait de ce ferme-porte le plus fiable de sa catégorie.

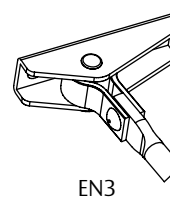
- » Deux forces de fermeture sur modèle unique EN2 et EN3, qui seront sélectionnées en positionnant le bras. Les trous sont toujours sur la même position.
- » Ouverture jusqu'à 180°.
- » Deux valves de contrôle de vitesse, de fermeture et d'à-coup final.
- » Système de retenue par enclenchement, réglable dans n'importe quelle position dans le modèle CT501.
- » Distance de 19 mm entre trous de fixation.
- » Les ferme-portes de la série 500 sont certifiés UL et ont dépassé les 500.000 cycles d'ouverture et de fermeture.
- » Réversible.
- » Finitions : BL, NE, PL.



Sans arrêt		
Force	Modèle	Finition
2 - 3	CT50023BL	Blanc
2 - 3	CT50023NE	Noir
2 - 3	CT50023PL	Argenté
Avec arrêt		
Force	Modèle	Finition
2 - 3	CT50123BL	Blanc
2 - 3	CT50123NE	Noir
2 - 3	CT50123PL	Argenté



Force



Ferme-portes bras articulé

CT1800

Ferme-porte multi-force EN2-3-4 grâce à son système d'installation à positions multiples.
Certifié UNE - EN 1154 : 1996 + AI : 2003. Idéal pour les portes à circulation moyenne à élevée et pour les portes coupe-feu (RF).

- » Fonctionnement doux et efficace, avec un mécanisme de pignon - crémaillère en acier trempé et ressort hélicoïdal avec un coefficient élevé d'élasticité et de résistance à l'usure.
- » Force : peut être définie sur différentes positions. Force EN 2, 3 et 4. (À partir de 850 mm et 40 Kg jusqu'à 1100 mm - 80 kg.)
- » Ouverture jusqu'à 180° sur force 2 et 3; jusqu'à 105° sur Force 4.
- » Deux valves indépendantes pour le contrôle de la vitesse de fermeture et d'à-coup final.
- » Classement CT180034 avec norme européenne :

Montage normal et inversé, Force 3 :

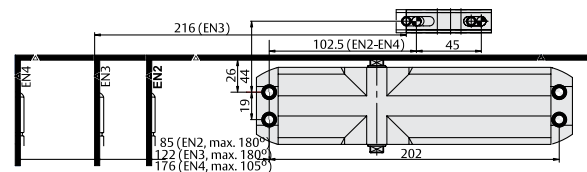
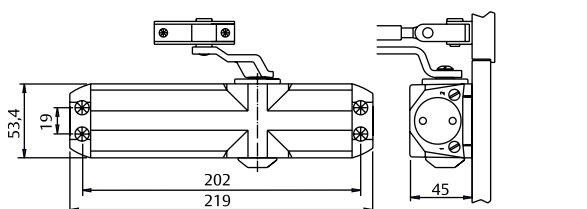
4 8 3 1 1 4

Montage normal et inversé, force 4 :

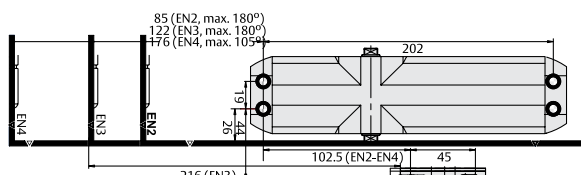
3 8 3 1 1 4

Montage sur bras parallèle avec SOP1800 :

3 8 3 1 1 4



Normal : Ouverture vers l'intérieur. Face charnières.

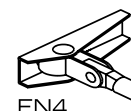
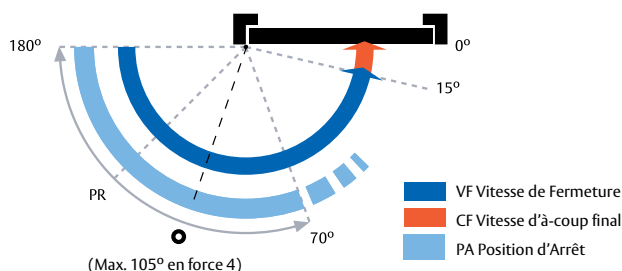


Inversé : Ouverture vers l'extérieur.

Force	Largeur porte cm	Poids porte Kg	Réglages
2	85	40	VC - GF
3	95	60	VC - GF
4	110	80	VC - GF



CERTIFICAT EN 1154
Valable RF



Sans arrêt (Certifié EN1154)		
Force	Modèle	Finition
2 - 4	CT180034BL	Blanc
2 - 4	CT180034NE	Noir
2 - 4	CT180034PL	Argenté
Avec arrêt (Non valable pour portes RF)		
Force	Modèle	Finition
2 - 4	CT180134BL	Blanc
2 - 4	CT180134NE	Noir
2 - 4	CT180134PL	Argenté
Support pour l'installation sur bras parallèle		
	Modèle	Finition
	SOP1800BL	Blanc
	SOP1800NE	Noir
	SOP1800PL	Argenté



Support pour l'installation sur bras parallèle

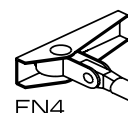
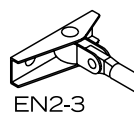
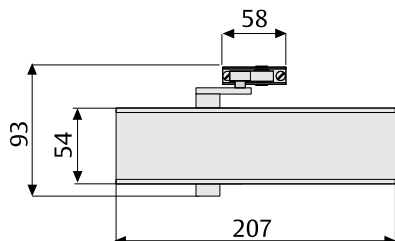
Ferme-portes bras articulé

CT2500

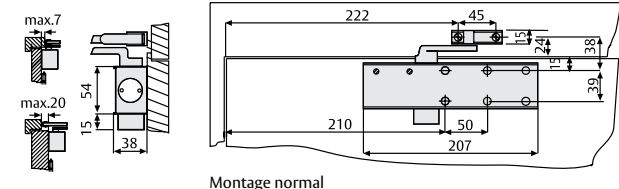
Le CT2500 est un ferme-porte à bras articulé qui se distingue par son exceptionnelle polyvalence et son design ultra moderne.

- » Certifié UNE-EN1154 : 1996 + A1 : 2003
- » Gamme de forces EN2 - EN4 modèle unique.
- » Une seule position de trous quelle que soit la force.
- » Réglage de vitesse de fermeture et d'à-coup final.
- » Freinage à l'ouverture (exclusivement sur le modèle CT250034).
- » Toutes les vannes sont d'accès frontal et restent dissimulées par la couverture métallique.
- » Modèle CT2501 avec retenue (non apte RF).
- » Réversible.
- » Arrêt réglable sur n'importe quelle position, au moyen d'un système d'enclenchement sur l'articulation.

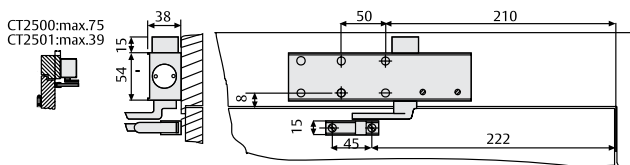
CERTIFICAT EN 1154
Valable RF



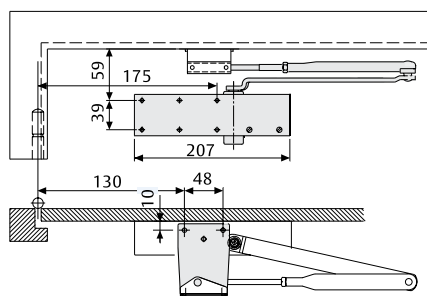
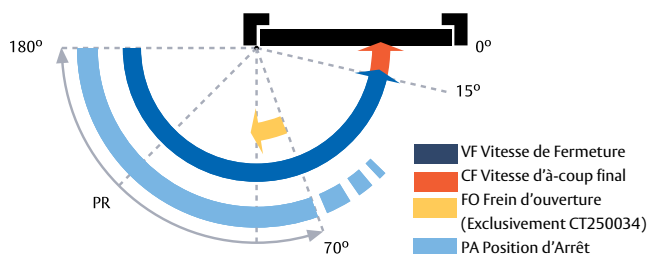
Fuerza (EN 1154)	Ancho puerta cm	Peso puerta Kg
2	85	40
3	95	60
4	110	80



Montage normal



Montage inversé



Sans arrêt (Certifié EN1154)		
Force	Modèle	Finition
2 - 4	CT250034BL	Blanc
2 - 4	CT250034NE	Noir
2 - 4	CT250034PL	Argenté
Avec arrêt (Non valable pour portes RF)		
Force	Modèle	Finition
2 - 4	CT250134BL	Blanc
2 - 4	CT250134NE	Noir
2 - 4	CT250134PL	Argenté
Support pour l'installation sur bras parallèle		
	Modèle	Finition
	SOP2500	Blanc
	SOP2500	Noir
	SOP2500	Argenté

Les CT2500 et CT2501 sont force 3 dans le montage de bras parallèle.

Ferme-portes bras articulé

CT3000

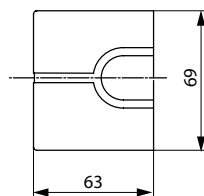
Les ferme-portes de la série CT300 sont certifiés EN1154 (500.000 cycles d'ouverture et fermeture). Ces ferme-portes sont le choix parfait pour les installations soumises à une circulation très intense, notamment au sein des bâtiments publics et autres portes RF.

Le meilleur choix pour les portails et portes vers l'extérieur soumises à des courants d'air et changements climatiques.

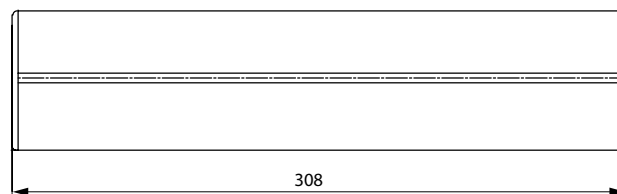
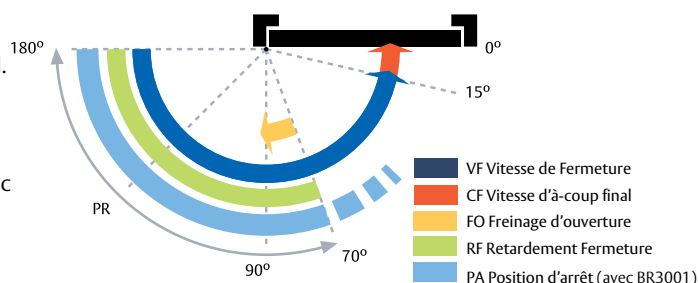
» Certifié UNE-EN1154 : 1996 + A1 : 2003

CT300036 : **4** **8** **2/6** **1** **1** **4**

- » Réglage continu de la Force d'EN2 à EN6.
- » Modèle CT300057 avec réglage de Force 5-7, page 13.
- » Avec bras à glissière : Force réglable EN1-4.
- » Deux valves de contrôle de vitesse de fermeture et d'à-coup final.
- » Valve indépendante pour freinage à l'ouverture.
- » Modèle CT300C36 avec retardement à la fermeture.
- » Réglage de sortie de l'axe de 14 mm.
- » Stabilité exceptionnelle face aux changements thermiques, avec une plage de fonctionnement optimale : -15°C <-> +45°C
- » BR3001 avec système d'arrêt par enclenchement, réglable sur n'importe quelle position et désactivateur manuel d'arrêt.
- » Double valve de sécurité anti-vandalisme : si la Fermeture de la porte est forcée, la valve de sécurité libère le surplus de pression interne.
- » Capot en plastique ultrarésistant ou en acier inox.
- » Stabilité exceptionnelle face aux changements thermiques, avec une plage de fonctionnement -35°C / 50°C.



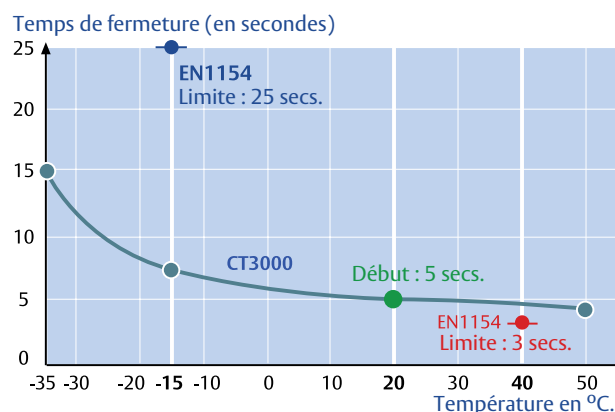
CERTIFICAT EN 1154
Valable RF



CT300036 - CT300C36				
Force	Freinage à l'ouverture	Ralentissement à la fermeture	Modèle	Finition
2-6	Oui	-	CT300036BL	Blanc
2-6	Oui	-	CT300036NE	Noir
2-6	Oui	-	CT300036PL	Argenté
2-6	Oui	-	CT300036IM	Inox. mat
2-6	Oui	Oui	CT300C36BL	Blanc
2-6	Oui	Oui	CT300C36NE	Noir
2-6	Oui	Oui	CT300C36PL	Argenté
2-6	Oui	Oui	CT300C36IM	Inox. mat

Force (EN 1154)	Ancho Largeur porte cm	Poids porte Kg
2	85	40
3	95	60
4	110	80
5	125	100
6	140	120
7	160	160

CT3000 : Stable dans n'importe quelle condition.
Temps de fermeture selon la température.



Réglage de sortie de l'axe de 14 mm

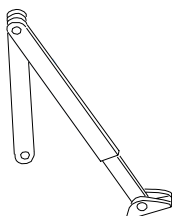


Ferme-portes bras articulé

BN3000

Bras articulé standard pour CT3000 et CT2700.

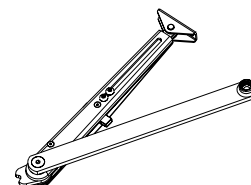
BN3000 Bras Normal	
Modèle	Finition
BN3000BL	Blanc
BN3000NE	Noir
BN3000PL	Argenté
BN3057IM	Inox. mat



BR3001

Bras articulé avec frein pour CT3000 et CT2700. Frein qui peut être déconnecté par un bouton.

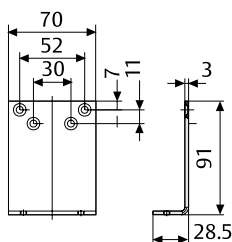
BR3001 bras avec frein	
Modèle	Finition
BR3001BL	Blanc
BR3001NE	Noir
BR3001PL	Argenté



SOP3000

Support de montage sur bras parallèle pour CT3000. Il est compatible avec BN3000 et BR3001. Force 1-6. Ouverture jusqu'à 180°

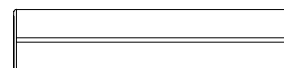
Support pour bras parallèle	
Modèle	Finition
SOP3000BL	Blanc
SOP3000NE	Noir
SOP3000PL	Argenté



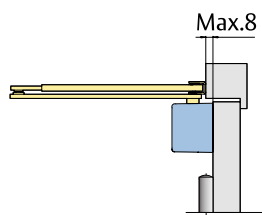
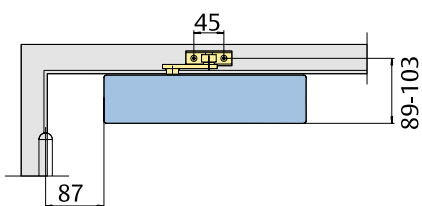
CAR3000

Boîtier de remplacement pour CT3000 et CT5000.

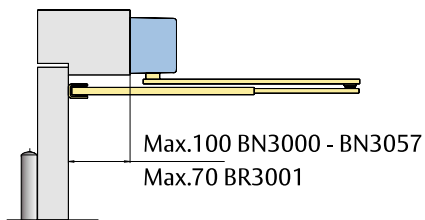
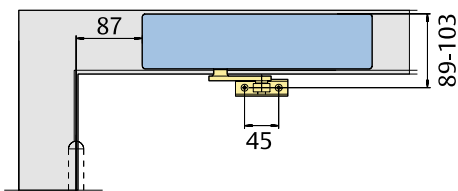
Support pour bras parallèle	
Modèle	Finition
CAR3000BL	Blanc
CAR3000NE	Noir
CAR3000PL	Argenté
CAR3000IM	Inox. mat



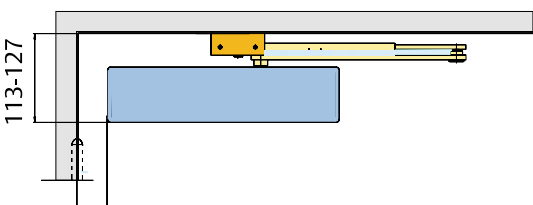
Montage normal - côté charnières



Montage inverse - côté contraire à celui des charnières



Montage bras parallèle côté opposé aux charnières avec SOP3000



Ferme-portes bras articulé

GD300F

Guide glissant avec enjoliveur pour CT3000, CT4500 et CT5000.

Modèle	Finition
GD300FBL	Blanc
GD300FNE	Noir
GD300FPL	Argenté
GD300FIM	Inox. mat



GD3000

Guide glissant sans enjoliveur pour CT3000, CT4500 et CT5000.

Modèle	Finition
GD3000BL	Blanc
GD3000NE	Noir
GD3000PL	Argenté



MR3000

MR3000. Pour avoir un arrêt sur les bras à glissières GD3000 et GD300F Position d'arrêt jusqu'à 150°. Non apte pour portes RF.

Modèle	Description
MR3000	-



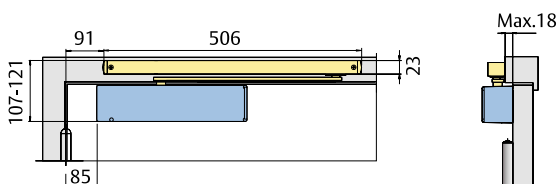
MT3000

MT3000. Pour limiter l'ouverture maximale de la porte. Inclut l'amortissement. Ouverture maximale 150°.

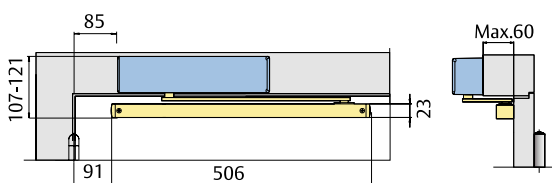
Modèle	Description
MT3000	-



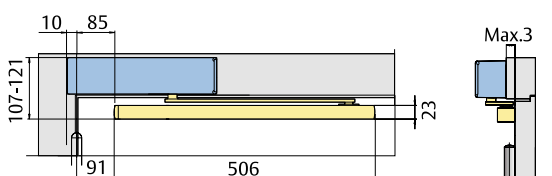
Montage normal - face charnières



Montage inversé - face opposée à celle des charnières



Montage inversé opposé - face des charnières



Ferme-portes bras articulé

CT300057

Un grand ferme-porte pour les portes de grande taille, sans pour autant renoncer à la régulation continue de force tout en assurant une ouverture douce.

» Certifié UNE-EN1154 : 1996 + A1 : 2003

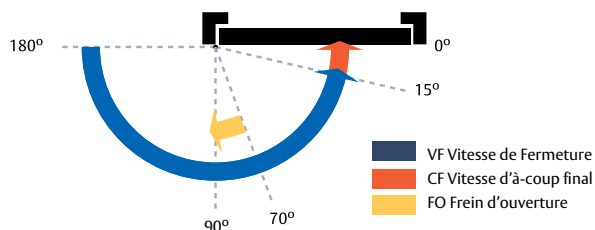
4 8 5/7 1 1 4

- » Force réglable EN5-EN7.
- » Réglage du coup final.
- » Réglage de la vitesse de fermeture.
- » Frein d'ouverture.
- » Double valve de sécurité.
- » Axe de hauteur réglable 14 mm.
- » Même taille que le CT300036.
- » S'utilise exclusivement avec le BN3057

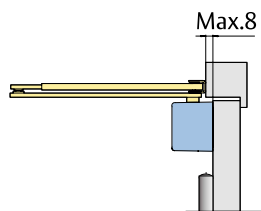
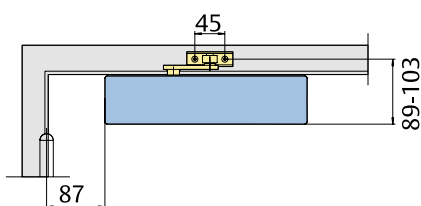
CT300057			
Force	Freinage à l'ouverture	Modèle	Finition
5 - 7	Si	CT300057BL	Blanc
5 - 7	Si	CT300057NE	Noir
5 - 7	Si	CT300057PL	Argenté
5 - 7	Si	CT300057IM	Inox. mat

Force (EN 1154)	Largeur porte cm	Poids porte Kg
5	125	100
6	140	120
7	160	160

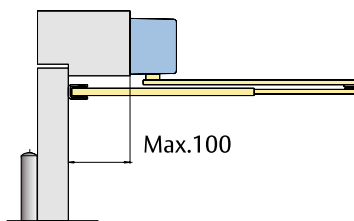
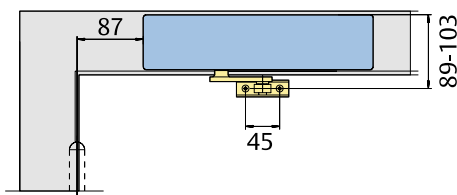
CERTIFICAT EN 1155
Valable RF



Montage normal - face charnières



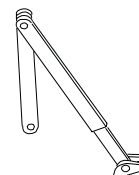
Montage inversé - face opposée à celle des charnières



BN3057

Bras articulé renforcé pour
CT300057

BN3057 Bras normal	
Modèle	Finition
BN3057BL	Blanc
BN3057NE	Noir
BN3057PL	Argenté
BN3057IM	Inox. mat

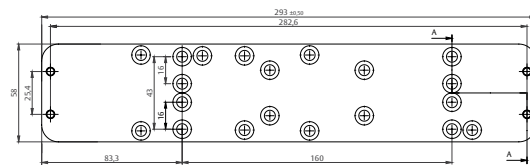
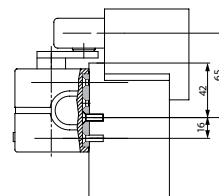


Ferme-portes bras articulé

APCT3000

Plaques en L pour tous les CT3000

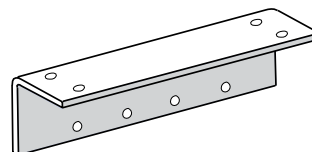
Modèle	Finition
APCT3000BL	Blanc
APCT3000NE	Noir
APCT3000PL	Argenté
APCT3000IM	Inox. mat



ALCT3000

Plaques en L pour tous les CT3000

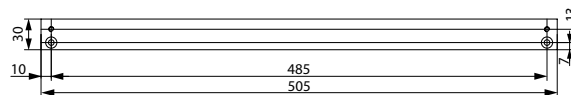
Modèle	Finition
ALCT3000BL	Blanc
ALCT3000NE	Noir
ALCT3000PL	Argenté



APGD3000

Plaques planes pour tous les GD3000 et GD300F

Modèle	Finition
APGD3000BL	Blanc
APGD3000NE	Noir
APGD3000PL	Argenté

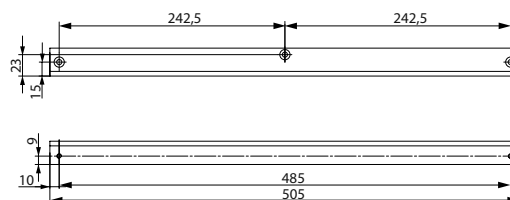
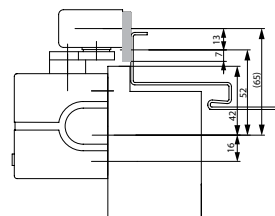


Ferme-portes bras articulé

ALGD3000

Plaques planes pour tous les GD3000 et GD300F

Modèle	Finition
ALGD3000BL	Blanc
ALGD3000NE	Noir
ALGD3000PL	Argenté



CT3000 finition Inox

La finition **IM** des CT3000, BN3057 et GD300F est en acier inox massif AISI-304 pour toutes les pièces visibles.

CT300036EP

Version intempérie

La finition pour les installations en extérieur est réalisée avec des recouvrements anticorrosifs sur toutes les pièces exposées, avant de recevoir sa couleur argentée définitive. De plus, l'axe denté est zingué.

Modèle	Finition
CT300036EP	Argenté
CT300057EP	Argenté
BN3057EP	Argenté
APCT3000EP	Argenté

Modèle	Couleur
CT300036EP	Argenté
CT300057EP	Argenté
BN3057EP	Argenté
APCT3000EP	Argenté

L

Ferme-portes bras articulé

CERTIFICAT EN 1154
CERTIFICAT EN 1155
Valable RF



CT3000LE fonction rotation libre

La protection contre les incendies et un niveau maximum d'accessibilité sont enfin réunis dans le modèle CT3000LE. Ce ferme-porte est indispensable dans les maisons de retraites et nombreux autres centres de santé et hôpitaux.

» Certifié UNE-EN1154 : 1996 + A1 : 2003

Avec bras BN3000 et BLE3000 : 4 8 3/6 1 1 3

Avec guide GD300F et GLE300F : 4 8 3/4 1 1 3

» Certifié UNE-EN1155 : 1997 + A1 : 2003

Avec bras BN3000 et BLE3000 : 3 8 3/6 1 1 3

Avec guide GD300F et GLE300F : 3 8 3/4 1 1 3

- » Ferme-porte avec valves électro-hydrauliques qui permettent le fonctionnement en mode libre avec un bras ou guide spécial (BLE3000 - GLE3000F).
- » Force réglable de 3 à 6 selon la norme EN1154 avec bras articulé BN3000 ou GLE300F.
- » Force réglable de 3 à 4 selon la norme EN1154 avec guide coulissant GD300F ou GLE300F.
- » Contrôle de la vitesse de fermeture et du coup final via des valves indépendantes.
- » Couvercle réversible en acier peint. Inclut plaque de montage.
- » Axe extensible en hauteur avec réglage jusqu'à 14 mm.
- » Double valves de sécurité interne.
- » Alimentation 24V CC. Avec connexion cachée et polarité libre.



Modèle	Finition
CT3000LEBL	Blanc
CT3000LENE	Noir
CT3000LEPL	Argenté

BLE3000 Bras rotation libre	
Modèle	Finition
BLE3000BL	Blanc
BLE3000NE	Noir
BLE3000PL	Argenté

GLE3000F Bras rotation libre	
Modèle	Finition
GLE3000FBL	Blanc
GLE3000FNE	Noir
GLE3000FPL	Argenté

BN3000 Bras normal	
Modèle	Finition
BN3000BL	Blanc
BN3000NE	Noir
BN3000PL	Argenté

GD300F Guide coulissant	
Modèle	Finition
GD300FBL	Blanc
GD300FNE	Noir
GD300FPL	Argenté

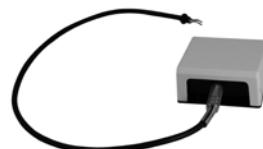
Avec bras ou guide coulissant à rotation libre (BLE3000-GLE3000F), le CT3000LE offre la fonction de rotation libre. Seul un effort est nécessaire lors de l'ouverture initiale. Après la porte pivote librement, sans aucun blocage, comme s'il n'y avait pas de ferme-porte.

Lorsque l'alimentation est coupée (alarme incendie) le CT3000LE fonctionne comme un ferme-porte normal, durant toute la durée de la situation d'alarme.

Avec bras normal (BN3000) ou guide coulissant standard (GD300F), le CT3000LE offre le blocage de la porte en position ouverte dans n'importe quel angle, et peut par la suite, être augmenté à volonté.

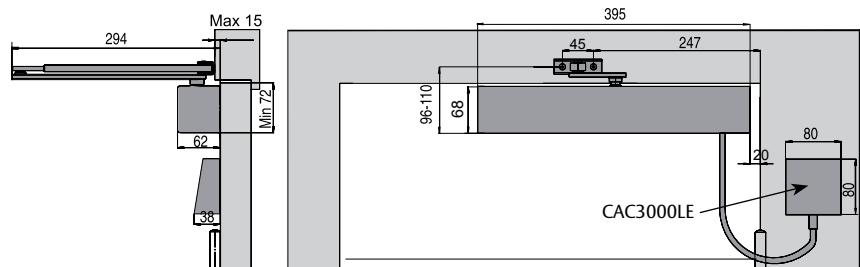
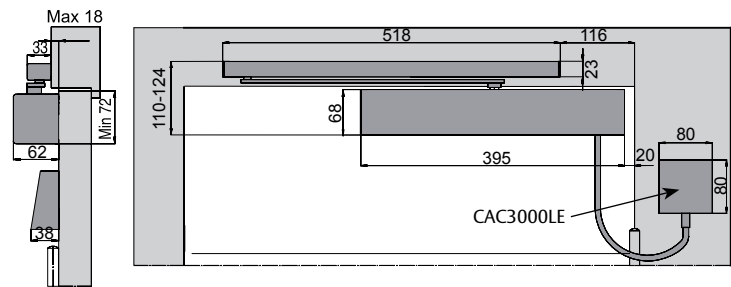
CAC3000LE Coffre de connexion	
Modèle	Finition
CAC3000LEBL	Blanc

Coffre de connexion électrique optionnel, recommandé lorsque le CT3000LE est monté sur la porte.

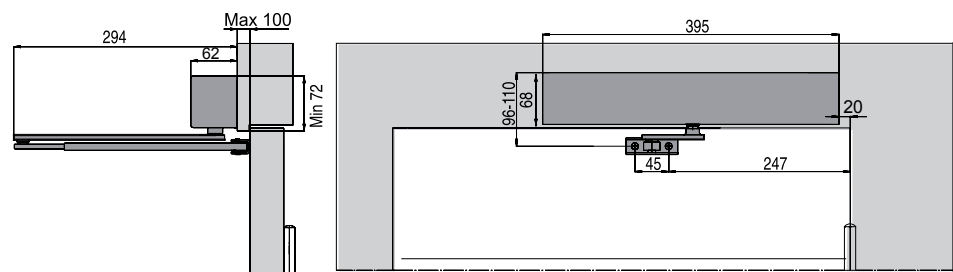
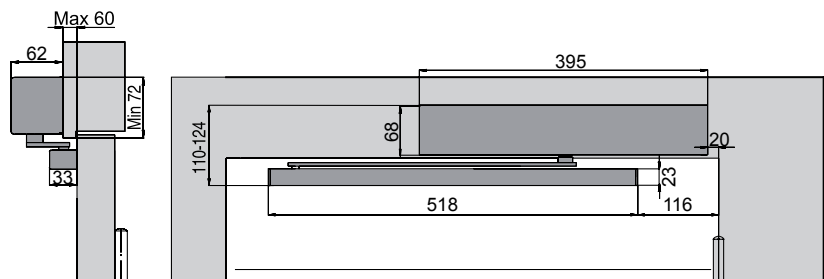


Ferme-portes bras articulé

Montage du côté
des charnières



Montage du côté
opposé aux charnières



Ferme-porte bras à glissière

CT2300

Ferme-porte compact avec bras à glissière pour porte standard et RF.

CERTIFICAT EN 1154
Valable RF

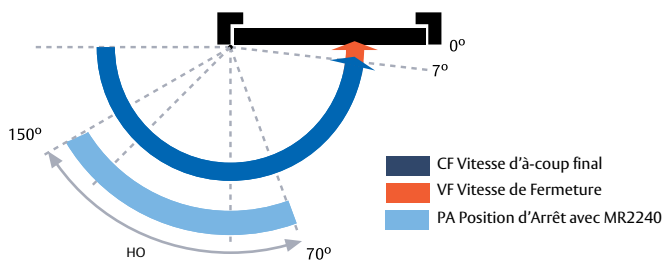
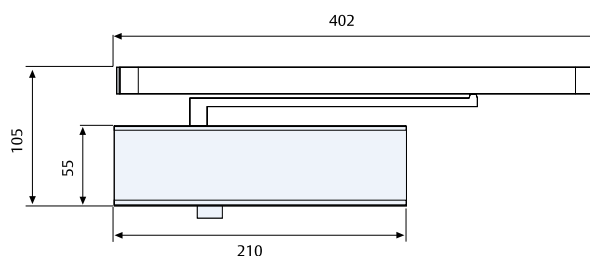


» Certifié avec UNE-EN 1154 : 1996 + A1 : 2003

4 8 3 1* 1 3

Force 3 : pour portes de 95cm de largeur et 60 Kg de poids maximum.

- » Deux valves individuelles pour le contrôle de vitesse de fermeture et d'à-coup final.
- » Valve de freinage à l'ouverture.
- » Fourni avec guide glissant.
- » Modèle d'arrêt en option MR2300 (non apte RF).



Modèle	Description
CT230023BL	CT2300 EN2 3 BLANC
CT230023NE	CT2300 EN2 3 NOIR
CT230023PL	CT2300 EN2 3 ARGENTÉ

Ferme-porte bras à glissière

CT4500

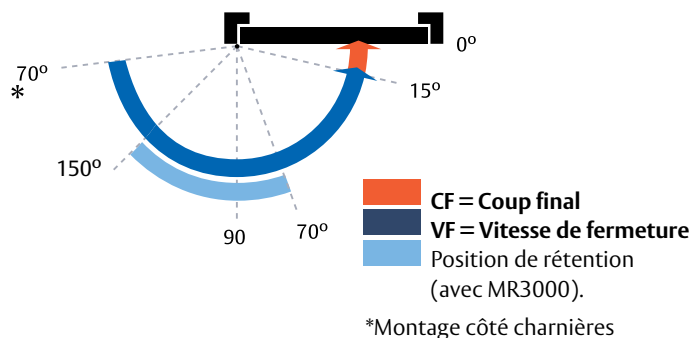
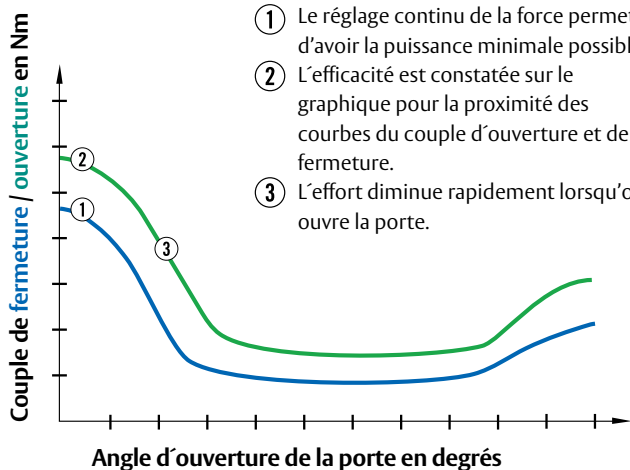
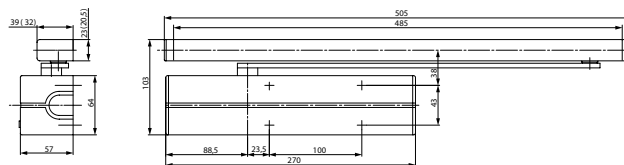
- » Ferme-porte avec mécanisme de levier symétrique. Effort d'ouverture de porte minimum grâce à son mécanisme d'une efficacité extraordinaire.
 - » Une seule référence pour tous les montages grâce au mécanisme de levier symétrique.
 - » Force réglable EN1 à 4 selon norme EN1154.
 - » Contrôle de la vitesse de fermeture et du coup final via valves indépendantes.
 - » Frein d'ouverture réglable de série.
 - » Axe extensible en hauteur avec réglage de 14 mm.
 - » Double valve de sécurité interne.
 - » Classification obtenue avec UNE-EN1154 : 1996 + A1 : 2003
- Montage du côté des charnières :

4 8 1/4 1 1 3

Montage du côté opposé aux charnières :

3 8 1/4 1 1 3

CERTIFICAT EN 1154
Valable RF



Force (EN 1154)	Largeur porte cm	Poids porte Kg
1	75	20
2	85	40
3	95	60
4	110	80

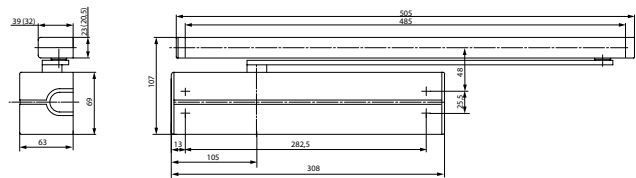
Mécanismes	
Modèle	Finition
CT450014BL	Blanc
CT450014NE	Noir
CT450014PL	Argenté
CT450014IM	Inox. mat

Ferme-porte bras à glissière

CT5000

CERTIFIÉ EN 1154
Apte RF 

- » Ferme-porte avec mécanisme de levier symétrique.
Effort d'ouverture de porte minimum grâce à son mécanisme d'une efficacité extraordinaire.
 - » Une seule référence pour tous les montages grâce au mécanisme de levier symétrique.
 - » Force réglable EN1 à 6 selon la norme EN1154.
 - » Freinage d'ouverture réglable de série.
 - » Modèle avec retard de fermeture : CT500C26.
 - » Contrôle de la vitesse de fermeture et du coup final via valves indépendantes.
 - » Axe extensible en hauteur avec réglage de 14 mm.
 - » Double valve de sécurité interne.
 - » Certifié UNE-EN1154 : 1996 + A1 : 2003.
- Montage du côté des charnières



4 8 1/6 1 1 3

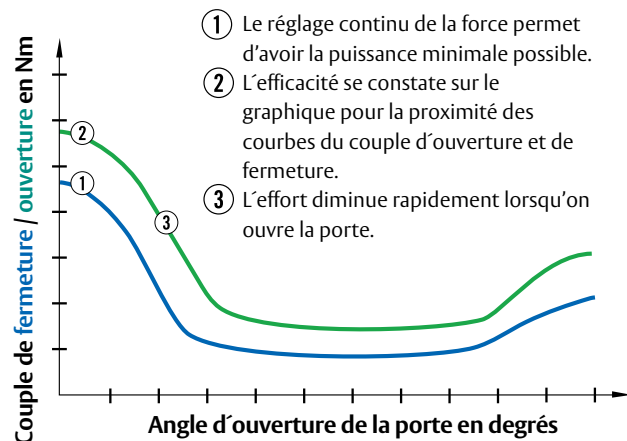
Montage du côté opposé aux charnières :

3 8 1/6 1 1 3

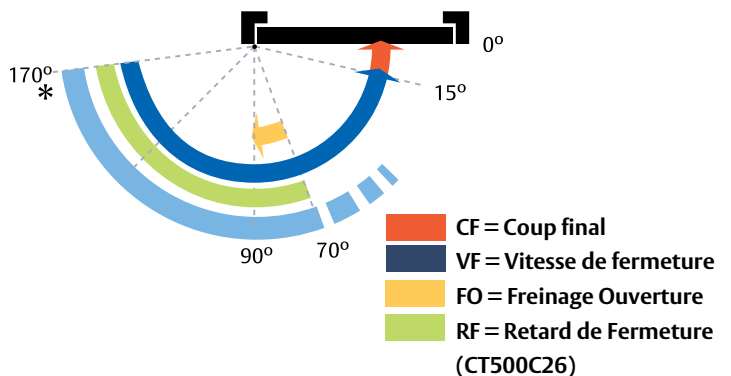
Mécanisme de levier symétrique

Le mécanisme de levier symétrique atteint la plus grande efficacité grâce à sa dynamique de basse friction et transmission directe sur l'avancé du piston.

Comme résultat nous obtenons une puissance de fermeture jusque EN4 avec un réglage continu de la pression et, en même temps, l'effort nécessaire pour ouvrir la porte est considérablement réduit.



Force (EN 1154)	Largeur porte cm	Poids porte Kg
1	75	20
2	85	40
3	95	60
4	110	80
5	125	100
6	140	120



CT500026 - CT500C26				
Modèle	Frein à l'ouverture	Fermeture avec délai	Modèle	Finition
1 - 6	Si	-	CT500026BL	Blanc
1 - 6	Si	-	CT500026NE	Noir
1 - 6	Si	-	CT500026PL	Argenté
1 - 6	Si	-	CT500026IM	Inox. mat
1 - 6	Si	Si	CT500C26BL	Blanc
1 - 6	Si	Si	CT500C26NE	Noir
1 - 6	Si	Si	CT500C26PL	Argenté
1 - 6	Si	Si	CT500C26IM	Inox. mat

Ferme-porte bras à glissière

GD300F

Guide glissant avec enjoliveur pour CT3000, CT4500 et CT5000.

Modèle	Finition
GD300FBL	Blanc
GD300FNE	Noir
GD300FPL	Argenté
GD300FIM	Inox. mat



GD3000

Guide glissant avec enjoliveur pour CT3000, CT4500 et CT5000.

Modèle	Finition
GD3000BL	Blanc
GD3000NE	Noir
GD3000PL	Argenté



MR3000

MR3000. Pour disposer de frein avec les guides glissants GD3000 et GD300F. Position de retenue jusqu'à 150°. Non valable pour portes RF.

Modèle	Description
MR3000	-



MT3000

MT3000. Pour limiter l'ouverture maximum de la porte. Amortissement inclus. Jusqu'à 150°.

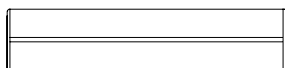
Modèle	Description
MT3000	-



CAR4500

Boîtier de remplacement pour CT4500.

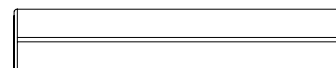
Support pour bras parallèle	
Modèle	Finition
CAR4500BL	Blanc
CAR4500NE	Noir
CAR4500PL	Argenté
CAR4500IM	Inox. mat



CAR3000

Boîtier de remplacement pour CT3000 et CT5000.

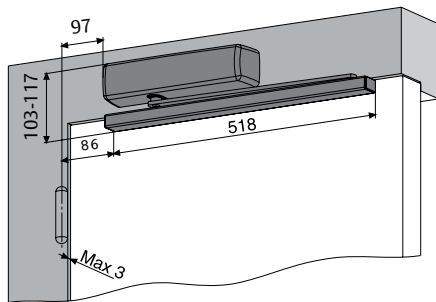
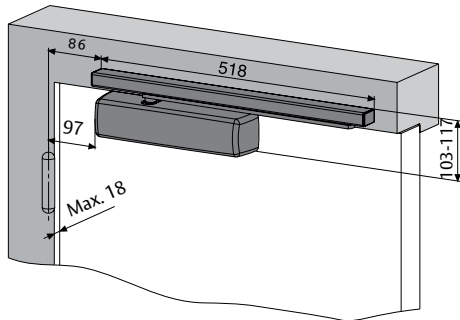
Support pour bras parallèle	
Modèle	Finition
CAR3000BL	Blanc
CAR3000NE	Noir
CAR3000PL	Argenté
CAR3000IM	Inox. mat



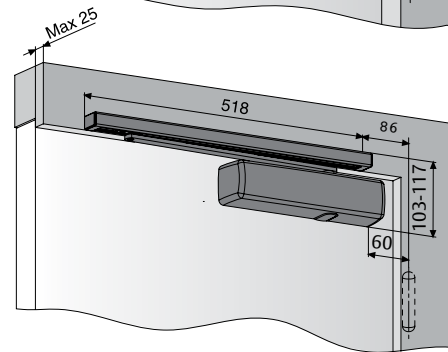
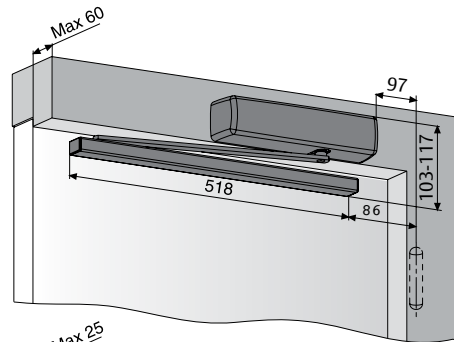
Ferme-porte bras à glissière

CT4500 plans de montage

Côté des charnières

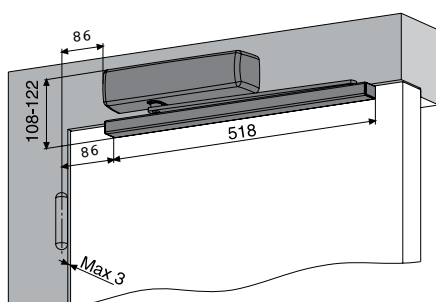
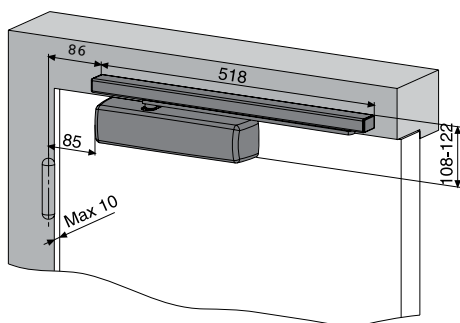


Côté opposé aux charnières

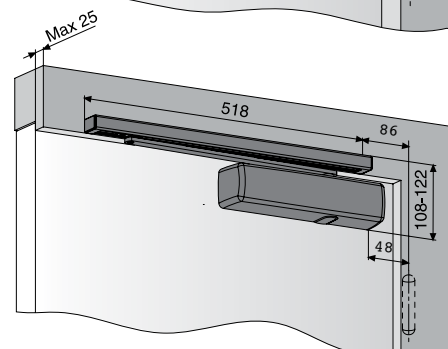
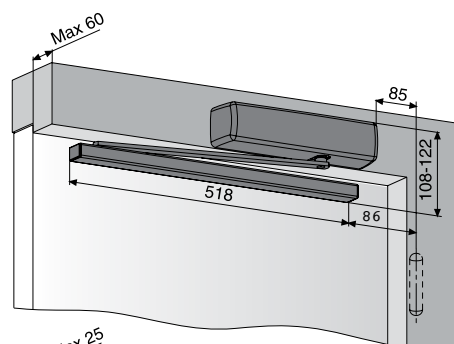


CT5000 plans de montage

Côté des charnières



Côté opposé aux charnières



Ferme-porte bras à glissière

CT5700

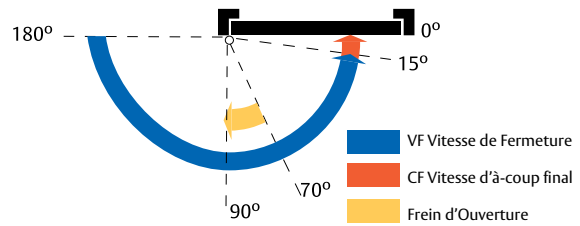
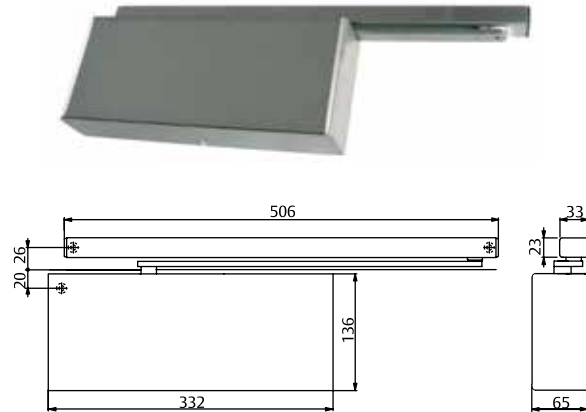
CERTIFICAT EN 1154
Valable RF



Ferme-porte avec bras à glissière pour portes de grande envergure.
Certifié avec UNE-EN 1154 : 1996 + AI : 2003

Classification : 4 8 5/7 1 1 4

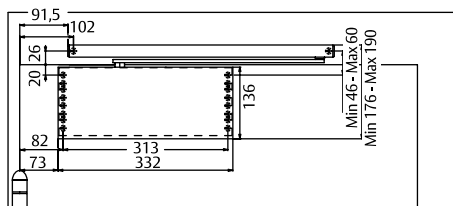
- » Force de réglage continue de 5 à 7.
- » Double mécanisme qui agit sur un seul axe, capable de contrôler le mouvement des portes jusqu'à 400 kg.
- » Inclut la pré installation sur plaque de montage en acier et capot sur mesure.
- » Deux valves individuelles pour le contrôle de vitesse de Fermeture et d'à-coup final.
- » Freinage s'ajustant à l'ouverture.
- » S'installe avec le bras à glissière GD300F, à commander séparément.
- » Totalement réversible.
- » Finitions : BL, NE, PL, IM.



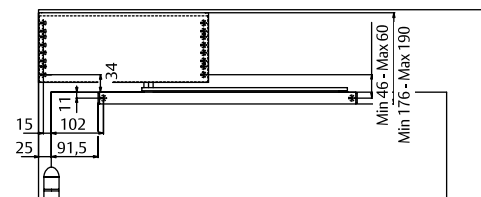
CT5700				
Force	F.O. (Freinage à l'ouverture)	R.F. (Ralentissement à la fermeture)	Modèle	Finition
5-7	Oui	-	CT570057	BL - NE - PL - IM

Guide coulissant	
Modèle	Finition
GD300F	BL - NE - PL - IM

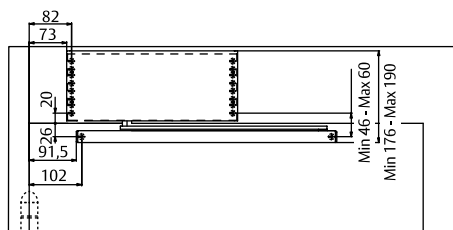
Force (EN 1154)	Largeur porte cm	Poids porte Kg	Régulation
5	125	Maximum 400	VC - GF - FA
6	140	Maximum 400	VC - GF - FA
7	160	Maximum 400	VC - GF - FA



MONTAGE NORMAL (Face de charnières)



MONTAGE INVERSÉ (Face opposée)



MONTAGE INVERSÉ OPPOSÉ (Face des charnières)

Guides coulissants pour CT5000

GD15EM

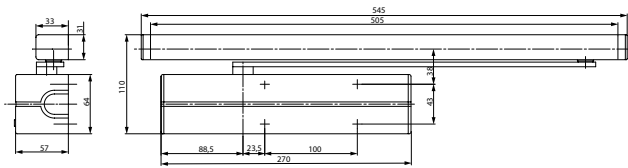
CERTIFICAT EN1155
Valable RF



- » Guides coulissants pour CT5000, sur portes d'un battant avec rétention électromécanique de porte ouverte.
- » Pour maintenir la porte ouverte dans n'importe quel angle d'ouverture réglable entre 70° et 130°.
- » Valable pour des installations sur portes RF, connectées à un système de protection contre les incendies.
- » Alimentation : 24V DC; consommation 60 mA. Connexion rapide et simple, sans polarité.
- » Certifié avec EN1155, classé :

3 8 3/6 1 1 3

- » Totalement réversible, pour montage du côté des charnières ou opposé, pour n'importe quelle main.
- » Réglage de la force de retenue de la porte ouverte, via potentiomètre, qui permet de s'ajuster à la taille / poids de la porte et aux conditions ambiantes.
- » Protection contre la fermeture forcée manuelle via un réglage de la force adéquate.

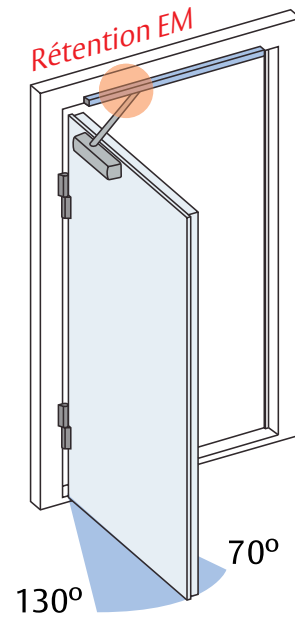


Guide avec rétention Électromagnétique EM

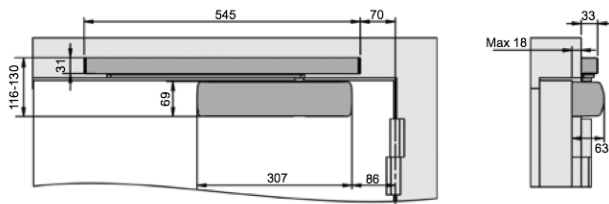
GD15EMBL	Blanc
GD15EMNE	Noir
GD15EMPL	Argenté
GD15EMIM	Inox. mat



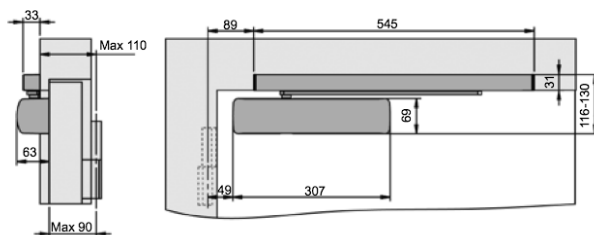
GD15EM avec CT5000



Montage du côté des charnières.



Montage du côté opposé aux charnières.



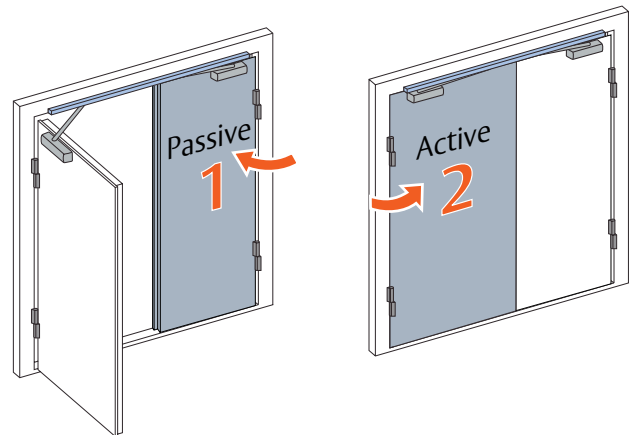
Guides coulissants pour CT5000

GD25SC

CERTIFICAT EN1155
Valable RF



- » Guide coulissant pour CT5000, sur portes double vantaux avec sélecteur de fermeture intégré.
- » Garantit la fermeture de chaque vantail dans l'ordre correct : d'abord la porte passive puis l'active.
- » Le mécanisme de sélection intégré agit en imposant la fermeture de la porte active seulement si la passive est ouverte.
- » Activation quasiment immédiate du système sélecteur à l'ouverture de la porte passive (ouverture 5° approximativement).
- » Valable pour une installation sur des portes RF, certifié avec EN1158.



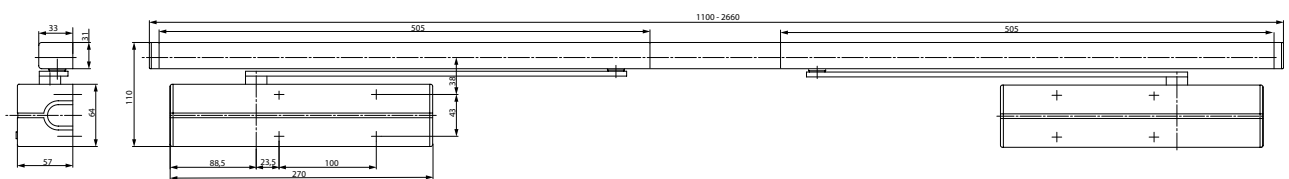
Certification : 3 8 3/6 1 1 3

- » Domaine d'application : 1250-2800 mm de largeur totale du double perçage du côté des charnières.
- » Totalement réversible, valable pour équiper des vantaux main gauche, main droite du côté des charnières ou opposé.
- » Pour un montage du côté opposé aux charnières, il est nécessaire d'utiliser l'accessoire compensateur ACB25.

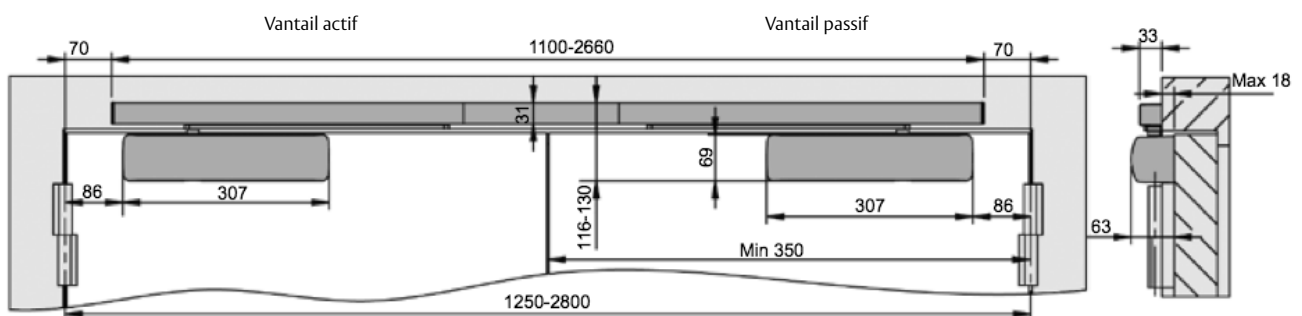
Guide avec retenue électromagnétique EM

GD25SCBL	Blanc
GD25SCNE	Noir
GD25SCPL	Argenté
GD25SCIM	Inox. mat

Dimensions pour GD25SC, GD25EM1 et GD25EM2



Montage du côté des charnières pour GD25SC, GD25EM1 et GD25EM2. Montage du côté contraire aux charnières dans la page 27.



Guides coulissants pour CT5000

GD25EM1

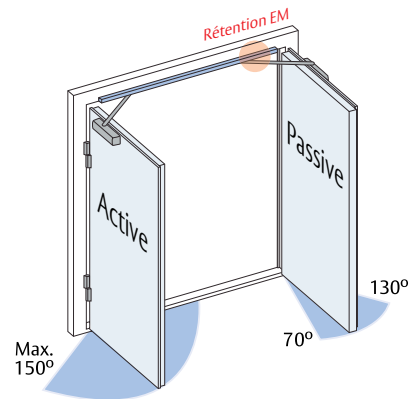
CERTIFICAT EN1155
CERTIFICAT EN1158
Valable RF



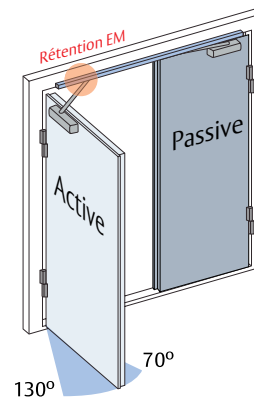
- » Guide coulissant pour CT5000, sur portes double vantaux avec sélecteur de fermeture intégré et rétention électromécanique de porte ouverte.
- » Système SC intégré : il garantit la fermeture de chaque vantail dans l'ordre correct : d'abord la porte passive puis l'active.
- » Le mécanisme de sélection intégré agit en imposant la fermeture de la porte active seulement si la passive est ouverte.
- » Dispositif de retenue de porte ouverte intégré dans le guide coulissant du vantail passif pour retenir les deux vantaux ouverts dans un angle d'ouverture réglable entre 70 et 130°.
- » Réglage de la force de rétention porte ouverte, via potentiomètre, permettant un ajustement suivant la taille/poids de la porte et conditions environnementales.
- » Protection contre une fermeture forcée de la porte passive via un réglage de la force adéquate.
- » Protection du système SC via un capteur interne qui débloque électriquement la porte passive en cas de surcharge sur la porte active.
- » Le module de rétention peut changer facilement sur le guide de la porte active pour retenir seulement cette porte ouverte.
- » Alimentation : 24 V DC; consommation 60 mA : Connexion rapide et facile, sans polarité.
- » Valves pour installation sur portes RF, certifié EN1158 et EN1155.
- » Certification EN1158 :

3	8	3/6	1	1	3
---	---	-----	---	---	---
- » Certification En1155 :

3	8	3/6	1	1	3
---	---	-----	---	---	---
- » Domaine d'application : 1250-2800 mm de largeur totale du double perçage du côté des charnières, 1400-2800 du côté opposé aux charnières.
- » Totalement réversible, valable pour équiper des vantaux main gauche, main droite du côté des charnières ou opposé.
- » Pour un montage du côté opposé aux charnières, il est nécessaire d'utiliser l'accessoire compensateur ACB25.



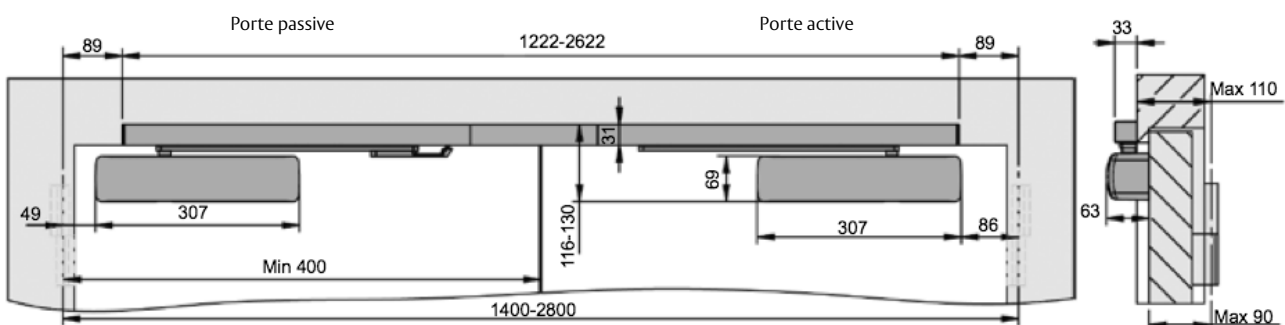
Frein EM dans le passif. Réglage d'usine.



En changeant le frein EM au vantail actif.

Guide avec rétention électromagnétique EM	
GD25EM1BL	Blanc
GD25EM1NE	Noir
GD25EM1PL	Argenté
GD25EM1IM	Inox. mat

Montage du côté des charnières avec ACB25, pour GD25SC, GD25EM1 et GD25EM2. Montage du côté des charnières et dimensions générales dans la page 26.



Guides coulissants pour CT5000

GD25EM2

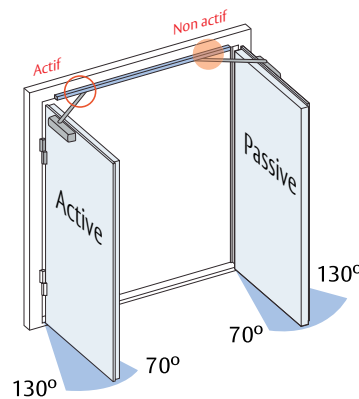
CERTIFICAT EN1155
CERTIFICAT EN1158
Valable RF



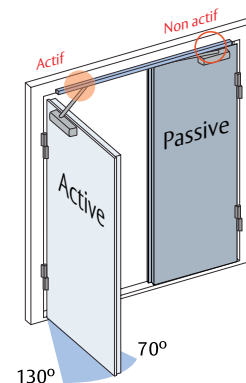
- » Identique au GD25EM1, mais avec 2 unités de rétention de porte ouvertes.
- » Permet de retenir seulement la porte active ouverte ou les deux en même temps, indifféremment.

Guide avec rétention électromagnétique EM	
Modèle	Finition
GD25EM2BL	Blanc
GD25EM2NE	Noir
GD25EM2PL	Argenté
GD25EM2IM	Inox. mat

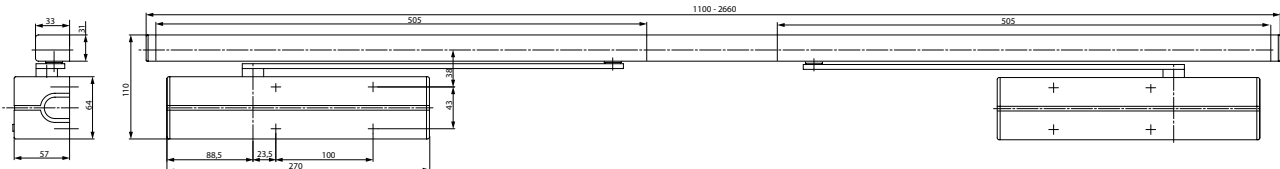
Montage du côté des charnières.



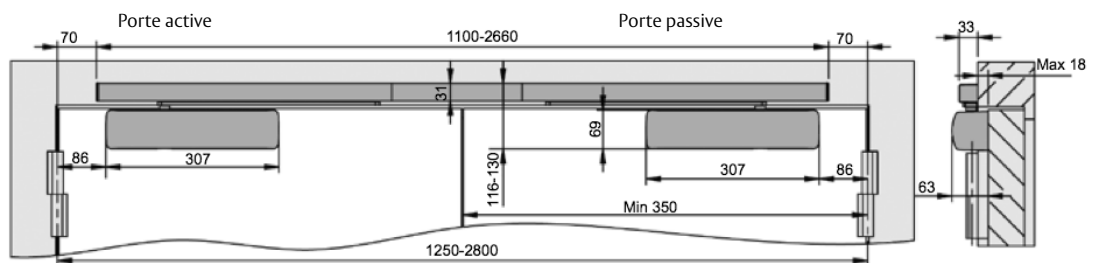
Porte active retenue ouverte.



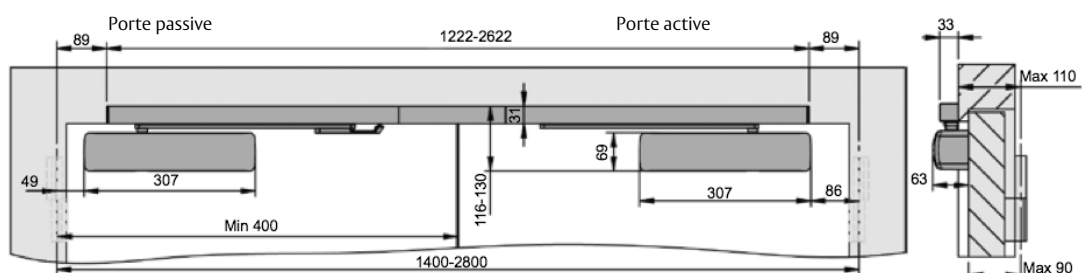
Dimensions pour GD25SC, GD25EM1 et GD25EM2.



Montage du côté des charnières, pour GD25SC, GD25EM1 et GD25EM2.



Montage du côté opposé aux charnières, avec ACB25, pour GD25SC, GD25EM1 et GD25EM2.

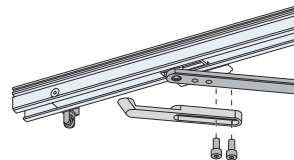


Accessoires pour guides coulissants GD15 - GD25

ACB25

- » Accessoires compensateurs pour utilisation permanente avec le guide GD25 du côté des charnières.
- » Permet d'anticiper au maximum l'action du système SC sur des montages du côté opposé aux charnières.

Accessoire de montage GD25 pour côté opposé aux charnières	
Modèle	Finition
ACB25BL	Blanc
ACB25NE	Noir
ACB25PL	Argenté
ACB25IM	Inox. mat

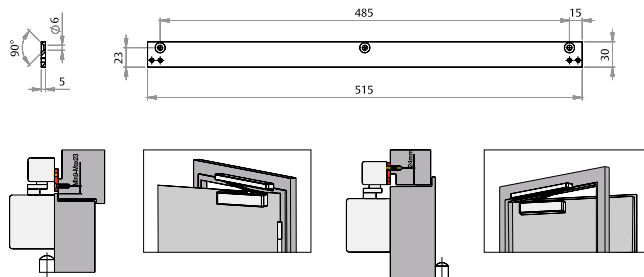


Kit de crochet déclencheur et roue pivotante qui s'ajustent sur le guide glissant du vantail passif.

APGD25

- » Adaptateur plat pour installation de guide GD15 et tous les modèles GD25, autant pour les guides sur portes passives que pour les portes actives.
- » Idéal pour les profils de porte étroits.

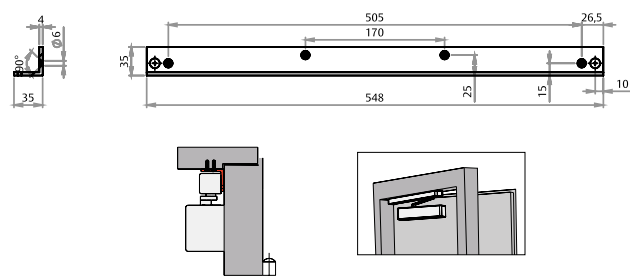
Modèle	Finition
APGD25BL	Blanc
APGD25NE	Noir
APGD25PL	Argenté



ALGD25

- » Adaptateur d'équerre, en "L" pour installations de guides GD15 et tous les modèles GD25, autant pour guide sur portes actives que passives.
- » Idéal pour retenir les guides installés sur un cadre très profond.

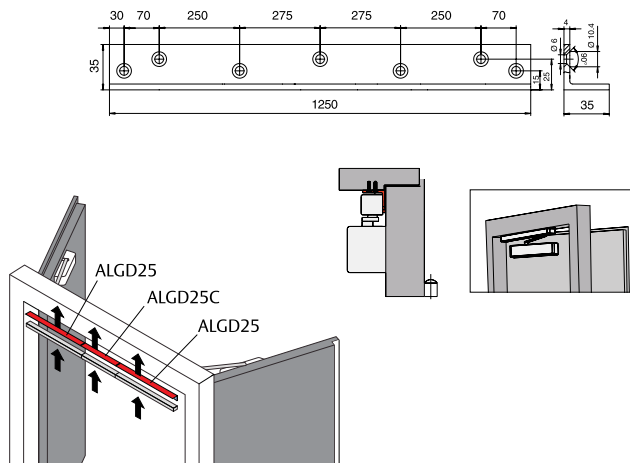
Modèle	Modèle
ALGD25BL	Blanc
ALGD25NE	Noir
ALGD25PL	Argenté



ALGD25C

- » Adaptateur équerre en "L" central.
- » Avec plaque frontale borgne, pour cacher la connexion sur des installations avec des GD25 fixé sur cadre, avec ALGD25.

Modèle	Modèle
ALGD25CBL	Blanc
ALGD25CNE	Noir
ALGD25CPL	Argenté



Fermes portes à mortaiser

TEX14

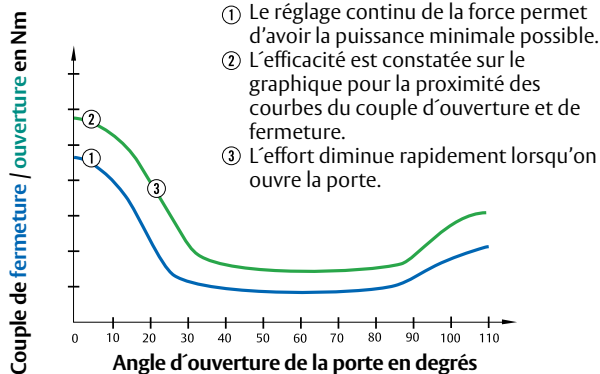
CERTIFICAT EN 1154
Valable RF



- » Mécanisme de levier symétrique de haute efficacité.
- » Ouverture extra douce sans perte de la capacité de fermeture.
- » Réglage continu de force EN1-EN4.
- » Certifié EN1154.

3 8 4/1 1 1 3

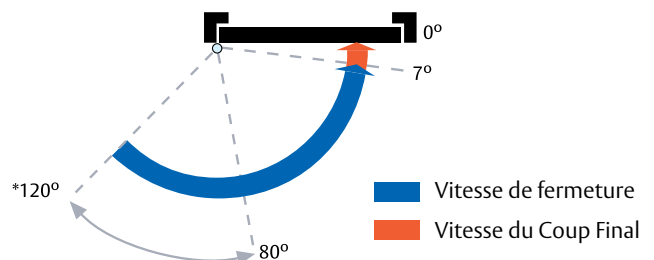
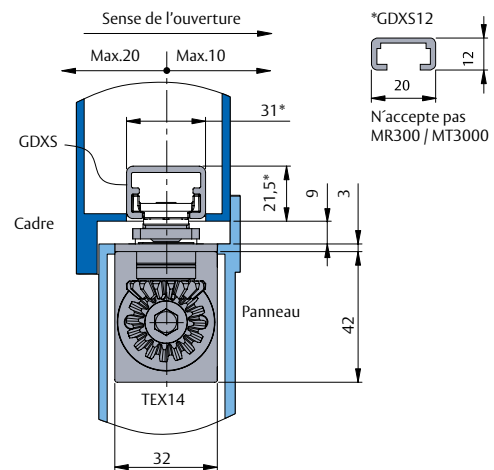
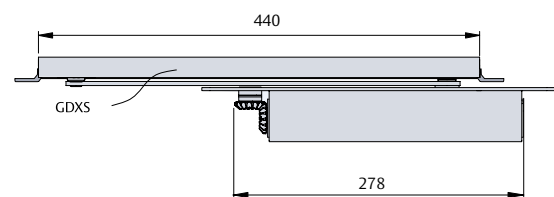
- » Il peut être installé sur tous types de portes et apte pour RF.
- » Exigences de la porte :
 - Largeur du panneau > 600 mm.
 - Epaisseur du panneau en bois > 40 mm.
 - Cavité intérieure du profil > 32 mm.
- » Le TEX14 fait partie des systèmes les plus développés des fermetures à mortaiser, combinable avec des guides coulissants GD2X et GD2X avec des solutions pour portes d'un ou deux vantaux.
- » Tous les réglages sont accessibles depuis la tranche supérieure du panneau avec le TEX14 installé.
- » Stabilité exceptionnelle contre les variations de températures, avec une capacité de fonctionnement optimale : $-15^{\circ} <-> +45^{\circ}$.
- » Le contrôle hydraulique de la vitesse de fermeture réglable via des valves indépendantes et actives à partir de 120° d'ouverture.
- » La vitesse du coup final s'ajuste avec des valves indépendantes durant les 7 derniers degrés de fermeture.
- » Le corps et les guides sont totalement réversibles.
- » Construction extraite d'un bloc d'aluminium de haute résistance.



Force (EN 1154)	Largeur porte cm	Poids porte Kg	Régulation
1 - 4	70 - 110	20 - 80	VC - GF

Modèle	Description	Finition
TEX14PL	Ferme portes à mortaisée EN1-4	Argenté
GDXSPL	Guide à mortaiser 31x21	Argenté
GDXS12PL	Guide à mortaiser 20x12	Argenté

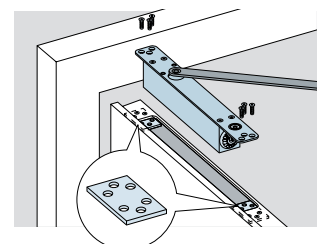
Accessoires	Description
PLATEX	Kit appuis latéraux TEX14
MR3000	Rétention P / GDXS
MT3000	Buté pour GDXS



* Contrôle hydraulique de la fermeture, à partir de 120° .

PLATEX

Kit de plaques support pour installer les fermetures TEX14 positionné dans la tranche supérieure de la porte ou sur le cadre.



Ferme-portes à mortaiser

TEX26

CERTIFICAT EN 1154
Valable RF



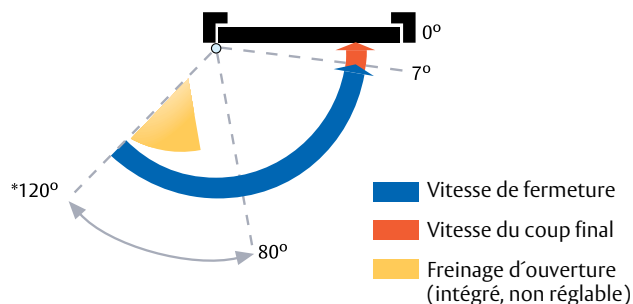
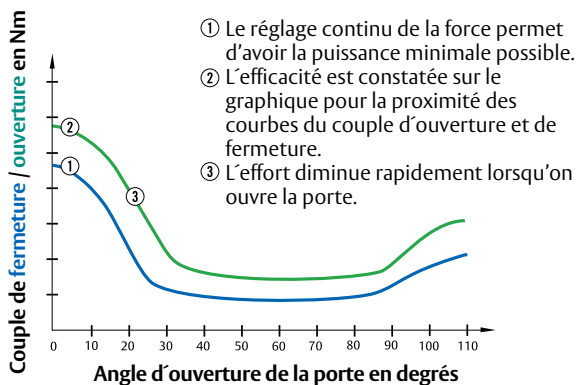
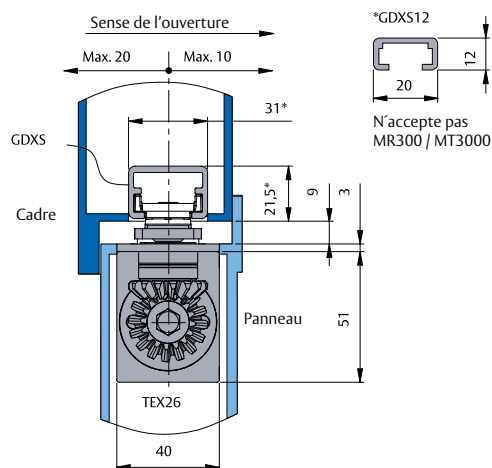
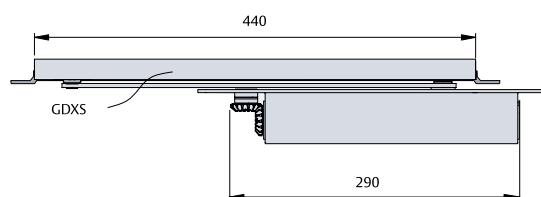
- » Mécanisme de levier symétrique de haute efficacité.
- » Ouverture extra douce sans perte de la capacité de fermeture.
- » Réglage continu de la force EN1-EN5.
- » Certifié EN1154.

3 8 5/1 1 1 3

- » Possible d'installer sur tous types de portes et apte pour RF
- » Exigences de la porte :
 - Largeur du panneau > 600 mm.
 - Epaisseur du panneau en bois > 50 mm.
 - Cavité intérieure du profil > 40 mm.
- » Le TEX26 fait partie des systèmes les plus développés des ferme-portes à mortaiser, combinable avec des guides coulissants GD2X et GD2X avec des solutions pour portes d'un ou deux vantaux.
- » Tous les réglages sont accessibles depuis la tranche supérieure du panneau avec le TEX26 installé.
- » Stabilité exceptionnelle contre les variations de températures, avec une capacité de fonctionnement optimale : $-15^{\circ} <-> +45^{\circ}$.
- » Le contrôle hydraulique de la vitesse de fermeture réglable via des valves indépendantes et actives à partir de 120° d'ouverture.
- » La vitesse du coup final s'ajuste avec des valves indépendantes durant les 7 derniers degrés de fermeture.
- » Freinage d'ouverture mécanique intégré dans le mécanisme, agissant à partir de 80° .
- » Valve de sécurité interne antivandalisme, pour évacuer l'excès de pression.
- » Le corps et les guides sont totalement réversibles.
- » Construction extraite d'un bloc d'aluminium de haute résistance.



TEX26 avec GDXS



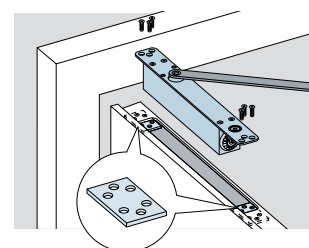
Force (EN 1154)	Largeur porte cm	Poids porte Kg	Régulation
1 - 5	70 - 125	20 - 100	VC - GF

Modèle	Description	Finition
TEX26PL	Ferme-porte à mortaiser EN1-5	Argenté
GDXSPL	Guide à mortaiser 31x21	Argenté
GDXS12PL	Guide à mortaiser 20x12	Argenté

Accessoires	Description
PLATEX	Kit appuis latéraux TEX26
MR3000	Rétention P / GDXS
MT3000	Buté pour GDXS

PLATEX

Kit de plaques support pour installer les ferme-portes TEX14 positionné dans la tranche supérieure de la porte ou sur le cadre.



Ferme-portes à mortaiser

GDXEM

- » Guide coulissant pour la gamme TEX à mortaiser, sur portes à un vantail avec rétention électromagnétique de porte ouverte.
- » Possibilité de retenir la porte ouverte entre un angle d'ouverture de 80 à 120°.
- » Valable pour une installation sur portes RF, connecté à un système de protection contre les incendies.
- » Alimentation 24V DC, consommation 60 mA. Connexion rapide, facile et sans polarité.
- » Certifié EN1155 :

3 8 3/6 1 1 3

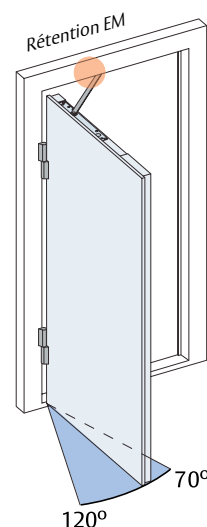
- » Totalement réversible pour montage du côté des charnières ou opposé, main gauche ou main droite.
- » Réglage de la force de rétention de la porte ouverte, via potentiomètre permettant un ajustement suivant la taille/poids de la porte et suivant les conditions environnementales.
- » Protection contre la fermeture forcée manuellement via un réglage de la force adéquate.

Modèle	Finition
GDXEMPL	Argenté

CERTIFICAT EN1155
Valable RF



TEX26 avec GDXEM



GD2XSC

- » Guide coulissant pour la gamme TEX à mortaiser, deux vantaux, sélecteur intégré.
- » Garantit l'ordre de fermeture de chaque panneau. Premièrement la porte passive puis la porte active.
- » Le mécanisme de sélection intégré agit et fait que la porte active puisse se fermer si la passive est ouverte.
- » Valable pour une installation sur portes RF, certifiés EN1158

Certification : 3 5 3/6 1 1 0

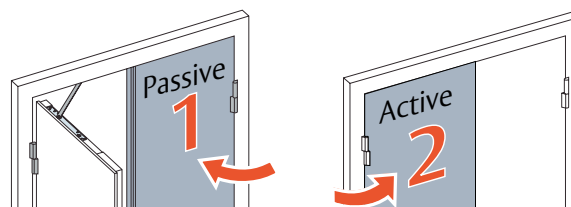
- » Domaine d'application : 1350-2800 mm de largeur totale du perçage.
- » Totalement réversible pour montage main gauche ou main droite.

Modèle	Finition
GD2XSCPL	Argenté

CERTIFICAT EN1155
Valable RF



TEX26 avec GD2X



Voir plans de l'usinage dans la page 31.

Ferme-portes à mortaiser

GD2XEM1

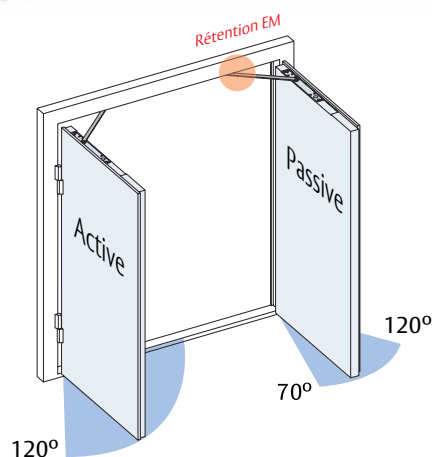
CERTIFICAT EN1155
CERTIFICAT EN1158
Valable RF



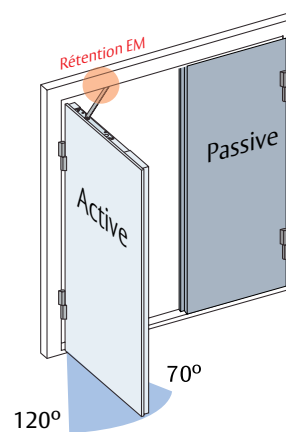
- » Guide coulissant pour la gamme TEX à mortaiser, sur portes à double vantaux avec sélecteur de fermeture intégré et rétention électromécanique de porte ouverte.
- » Système SC intégré : garantit la fermeture de chaque panneau dans le l'ordre correct : premièrement le panneau passif puis le panneau actif. Le mécanisme de sélection intégré agit de sorte que la porte active se ferme seulement si la passive est ouverte.
- » Dispositif de maintien en porte ouverte intégré dans le guide coulissant du panneau passif permet de maintenir les deux panneaux ouverts. L'angle de maintien en porte ouverte est réglable entre 70 - 120°.
- » Réglage de la force de maintien ouverte, via un potentiomètre qui permet d'ajuster la taille/poids de la porte selon les conditions environnementales.
- » Protection contre une fermeture forcée de la porte passive via un réglage de la force adéquate.
- » Protection du SC via un détecteur interne qui débloque électriquement le panneau passif en cas de surcharge sur la porte active.
- » Le module de rétention peut être changé facilement sur le guide de la porte active pour maintenir ouverte uniquement cette porte.
- » Alimentation : 24V DC; consommation 60 mA : Connexion rapide et facile, sans polarité.
- » Valable pour des installations sur porte RF, certifié EN1158 et EN1155.
- » Certification EN1158 :

3	5	3/6	1	1	0
---	---	-----	---	---	---
- » Certification EN1155 :

3	5	3/6	1	1	0
---	---	-----	---	---	---
- » Domaine d'application : largeur totale du double perçage entre 1350 - 2800 mm
- » Totalement réversible pour montage du côté des charnières ou opposé, main gauche ou main droite.



Frein EM dans le passif. Réglage d'usine.



En changeant le frein EM au vantail actif.

Modèle	Finition
GD2XEM1PL	Argenté

Voir plans de l'usinage dans la page 31.

Ferme-portes à mortaiser

GD2XEM2

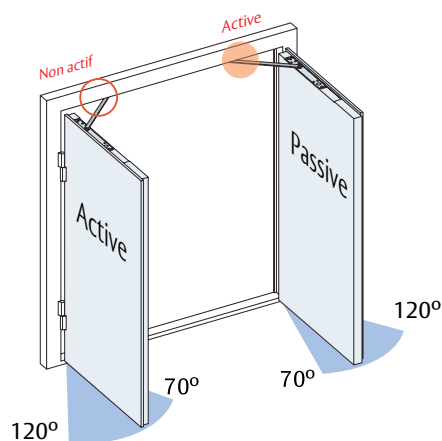
CERTIFICAT EN1155
CERTIFICAT EN1158
Valable RF



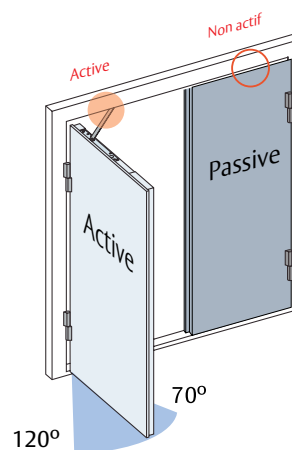
- » Guide coulissant pour la gamme TEX à mortaiser, sur portes à double vantaux avec sélecteur de fermeture intégré et rétention électromécanique de porte ouverte.
- » Système SC intégré : garantit la fermeture de chaque panneau dans le l'ordre correct : premièrement le panneau passif puis le panneau actif. Le mécanisme de sélection intégré agit de sorte que la porte active se ferme seulement si la passive est ouverte.
- » Dispositif de maintien en porte ouverte intégré dans le guide coulissant du panneau passif permet de maintenir les deux panneaux ouverts, ou seulement l'actif, sans distinction.
- » Réglage de la force de maintien ouverte, via un potentiomètre qui permet d'ajuster la taille/poids de la porte selon les conditions environnementales.
- » Protection contre une fermeture forcée de la porte passive via un réglage de la force adéquate.
- » Protection du SC via un détecteur interne qui débloque électriquement le panneau passif en cas de surcharge sur la porte active.
- » Alimentation : 24V DC; consommation 60 mA : Connexion rapide et facile, sans polarité.
- » Valable pour des installations sur porte RF, certifié EN1158 et EN1155.
- » Certification EN1158 :

3	5	3/6	1	1	0
---	---	-----	---	---	---
- » Certification EN1158 :

3	5	3/6	1	1	0
---	---	-----	---	---	---
- » Domaine d'application : largeur totale du double perçage entre 1350 - 2800 mm
- » Totalement réversible pour montage du côté des charnières ou opposé, main gauche ou main droite.



Les deux vantaux sont retenus ouverts.



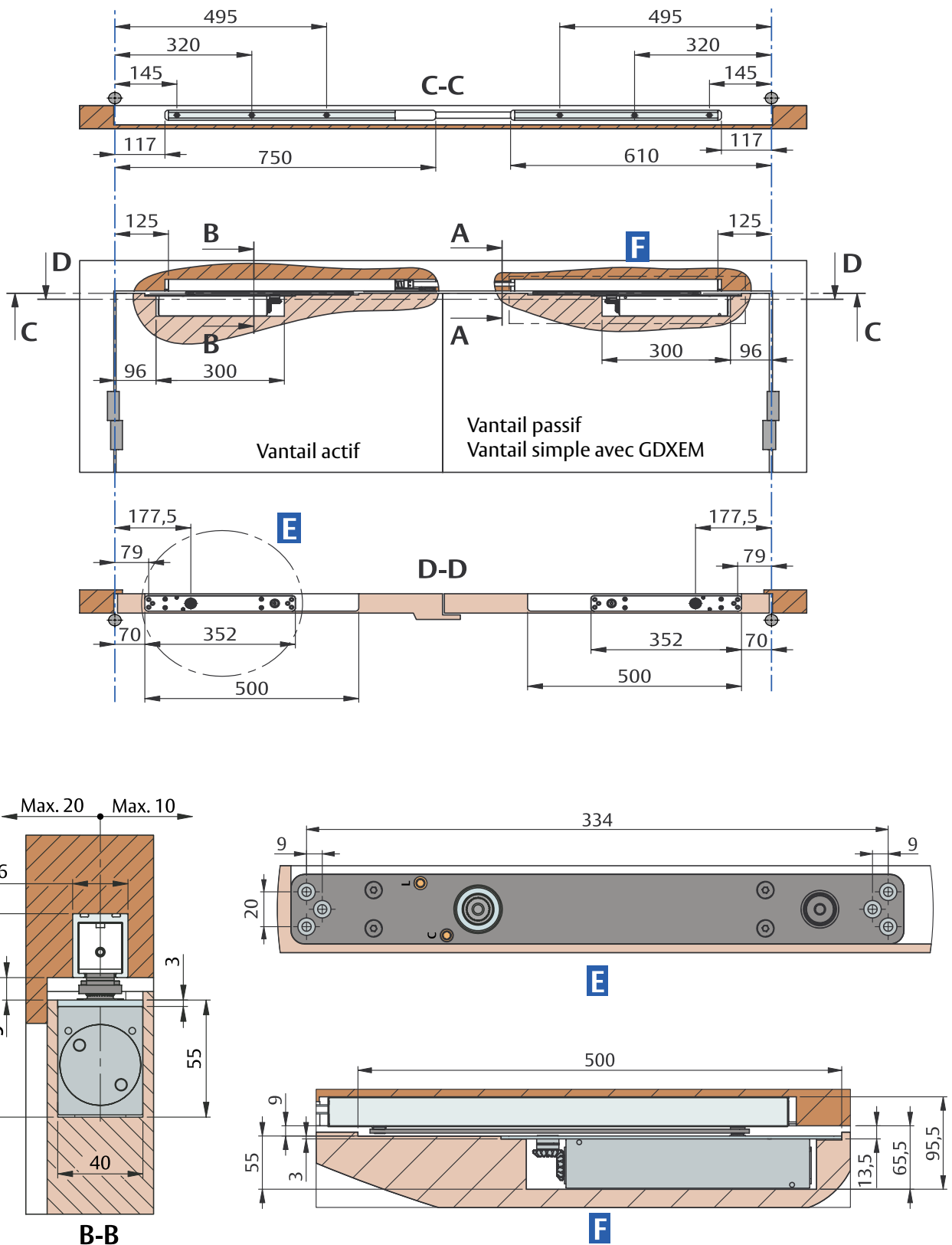
Ventail actif retenu ouvert.

Modèle	Finition
GD2XEM2PL	Argenté



Ferme-portes à mortaiser

Usinage sur panneau et cadre pour GDXEM et GD2X



Ferme-portes de sol

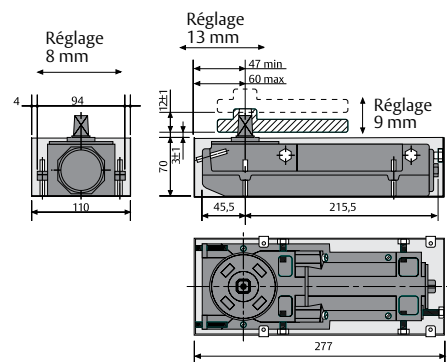
CTSU100

CERTIFICAT EN1154
Valable RF



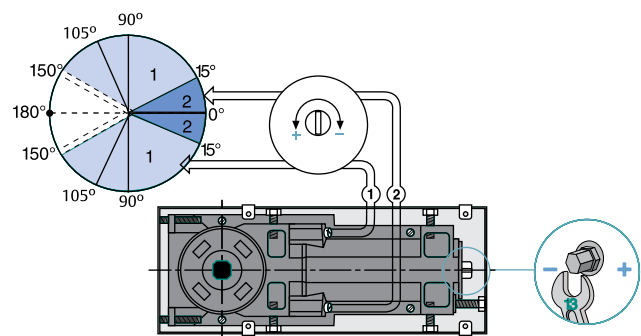
Les ferme-portes de la série CTSU100 TESA sont extrêmement polyvalents et s'adaptent aux portes (jusqu'à 100Kg et de 1,10m de largeur)

- » Réversible et apte pour les portes à actionnement simple et double.
- » Réglage continu de la Force d'EN2 à EN4.
- » Deux valves de contrôle de vitesse de fermeture et d'à-coup final.
- » Système d'arrêt interne. Il est possible de sélectionner des modèles avec arrêt à 90° (AO) ou 105° (A5). Les modèles avec arrêt permettent de laisser la porte ouverte entre 150° et 180° (zone de rotation libre).
- » Le modèle sans arrêt (SA) possède un butoir d'ouverture de 150°.
- » Est fourni sans axe. Il est possible de choisir n'importe quel axe de la série PIC150 ou PIR220. Il est également possible de choisir d'autres types d'axe sur demande.
- » Contrôle de la vitesse de fermeture à partir de 150°.
- » La plaque enjoliveuse doit être commandée séparément.



Force (EN 1154)	Largeur porte cm	Poids porte Kg
2	85	100
3	95	100
4	110	100

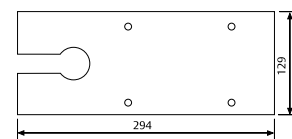
Modèle	Référence	Réglage	Finition
2 - 4	CTSU100SRST	-	Sans plaque
2 - 4	CTSU100ROST	90°	Sans plaque
2 - 4	CTSU100R5ST	105°	Sans plaque



TACTSU100

Plaque pour ferme-portes de la série CTSU200 de TESA.

Modèle	Finition
TACTSU100IM	Inox. mat
TACTSU100IB	Inox. brillant
TACTSU100LP	Laiton Poli



Ferme-portes de sol

CTSU200

CERTIFICAT EN1154
Valable RF



Les ferme-portes de la série CTSU200 TESA s'adaptent exceptionnellement à tout type de sols, grâce à une profondeur minimale de 47 mm.

» Certifié UNE-EN1154 : 1996 + A1 : 2003

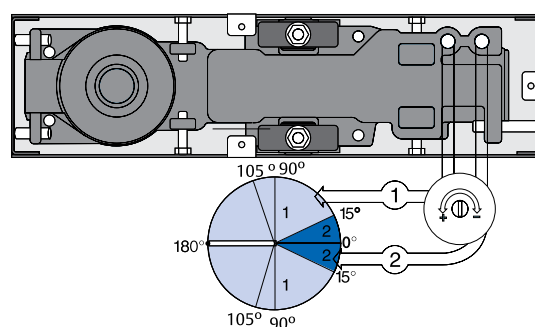
CTSU203SR : 3 8 3 1 1 4

CTSU204SR : 3 8 4 1 1 4

- » Réversible et apte pour portes à actionnement simple et double.
- » Forces EN2, EN3 et EN4.
- » Deux valves de contrôle de vitesse de fermeture et d'à-coup final.
- » Système d'arrêt interne. Il est possible de choisir des modèles avec arrêt à 90° (AO) ou 105° (A5). (Non aptes RF)
- » Fournit sans axe. Il est possible de choisir n'importe quel axe de la série PIC150 ou PIR220. Il est également possible de choisir d'autres types d'axe, sur commande.
- » Contrôle de vitesse de Fermeture à partir de 175°.
- » La plaque enjoliveuse doit être commandée séparément.

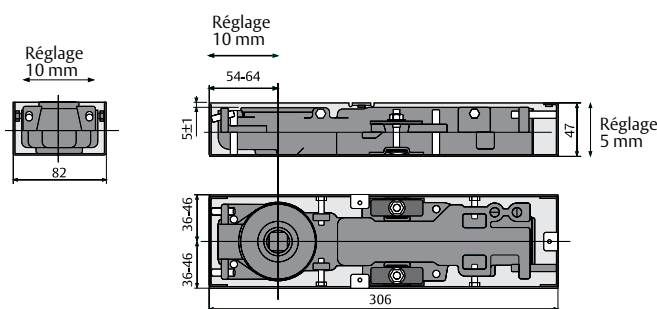
Modèle	Force (EN 1154)	Largeur porte cm	Poids porte Kg
CTSU202	2	85	100
CTSU203	3	95	100
CTSU204	4	110	100

Force	Modèle	Réglage	Finition
2	CTSU202SRST	-	Sans plaque
3	CTSU203SRST	-	Sans plaque
4	CTSU204SRST	-	Sans plaque
2	CTSU202R0ST	90°	Sans plaque
3	CTSU203R0ST	90°	Sans plaque
4	CTSU204R0ST	90°	Sans plaque
2	CTSU202R5ST	105°	Sans plaque
3	CTSU203R5ST	105°	Sans plaque
4	CTSU204R5ST	105°	Sans plaque



Position d'arrêt :

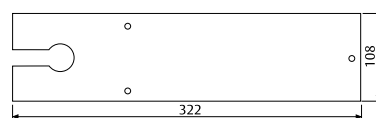
- Modèle CTSU20X RO : 90° (non apte RF).
- Modèle CTSU20X R5 : 105° (non apte RF).
- Modèle CTSU20X SR : Sans arrêt (non apte RF). X=2, 3, 4



TACTSU200

Plaque pour ferme-portes de la série CTSU200 de TESA.

Modèle	Finition
TACTSU200IM	Inox. mat
TACTSU200IB	Inox. brillant
TACTSU200LP	Laiton Poli



Ferme-portes de sol

CTSU300

CERTIFICAT EN 1154
Valable RF



Les ferme-portes de la série CTSU300 TESA représentent l'outil le plus puissant de la gamme, capables de contrôler avec précision des portes pesant jusqu'à 300 kg.

» Certifié UNE-EN1154 : 1996 + A1 : 2003

CTSU300SR : 3 8 3/6 1 1 4

- » Réversible et apte pour portes à actionnement simple et double.
- » Réglage continu de la Force d'EN3 à EN6.
- » Deux valves de contrôle de vitesse de fermeture et d'à-coup final.
- » Freinage à l'ouverture interne pour éviter les coups en cas d'ouverture violente.
- » Système d'arrêt interne. Il est possible de sélectionner des modèles avec arrêt à 90° (AO) ou 105° (A5). (Non aptes RF).
- » Fournit sans axe. Il est possible de choisir n'importe quel axe de la série PIC150 ou PIR220.
- » Il est également possible de sélectionner d'autres types d'axe, sur commande.
- » Contrôle de vitesse de Fermeture à partir de 175°.
- » La plaque enjoliveuse doit être commandée séparément.

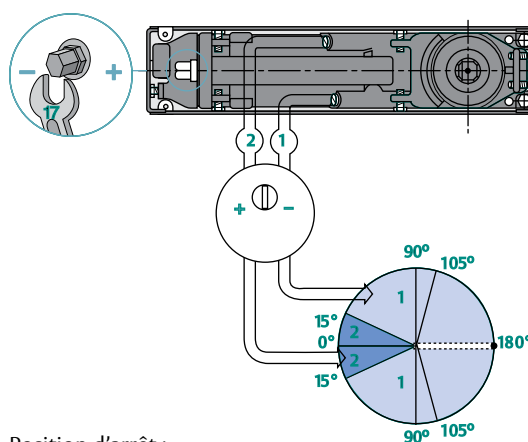
Force (EN 1154)	Largeur porte cm	Poids porte Kg
3	95	300
4	110	300
5	125	300
6	140	300

Force	Modèle	Réglage	Finition
3 - 6	CTSU300SRST	-	Sans plaque
3 - 6	CTSU300R0ST	90°	Sans plaque
3 - 6	CTSU300R5ST	105°	Sans plaque

TACTSU300

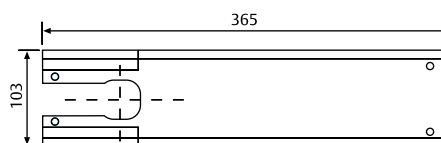
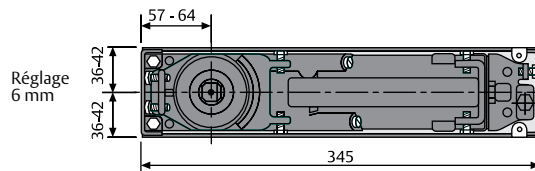
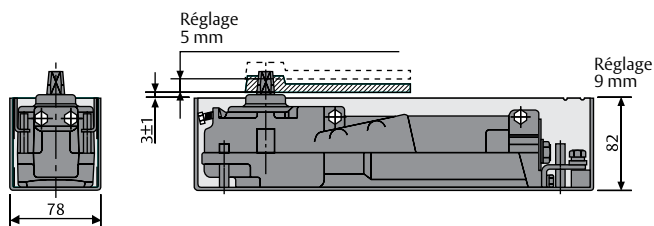
Plaque pour ferme-portes de la série CTSU200 de TESA.

Modèle	Finition
TACTSU300IM	Inox. mat
TACTSU300IB	Inox. brillant
TACTSU300LP	Laiton Poli



Position d'arrêt :

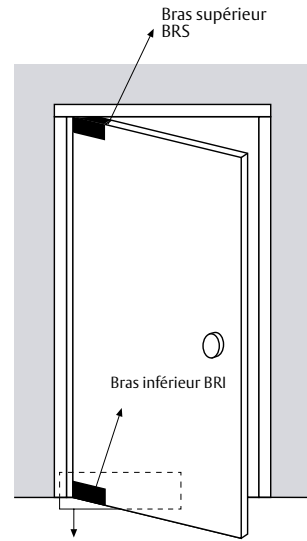
- Modèle CTSU300 RO : 90°
- Modèle CTSU300 R5 : 105°
- Modèle CTSU300 SR : Sans arrêt



Bras pour portes métallique et bois

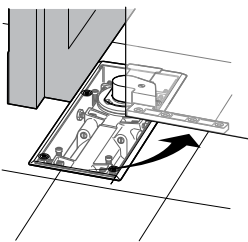
Pour compléter l'installation d'une porte avec ferme-porte CTSU, ces éléments sont nécessaires :

- » Axe : l'axe Standard est le PIC 150.
- » Bras inférieur : il dispose d'un accouplement pour l'axe PIC 150. Si vous désirez un accouplement pour un autre type d'axes, il pourra être fabriqué sur demande.
- » Bras supérieur : livré en 2 pièces, pour s'accoupler au vantail et au cadre, toujours réversible.
- » Le pivot PICE150 peut être utilisé pour pivoter la porte sans fermeture automatique. Page 53.

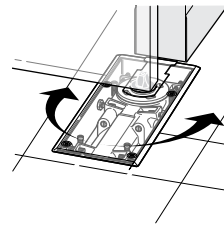
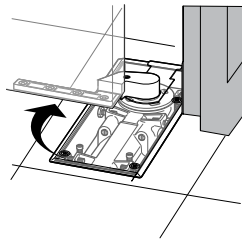


Ferme-porte CTSU avec axe série PIC150 ou pivot à mortaiser de sol PICE150.

Types de bras



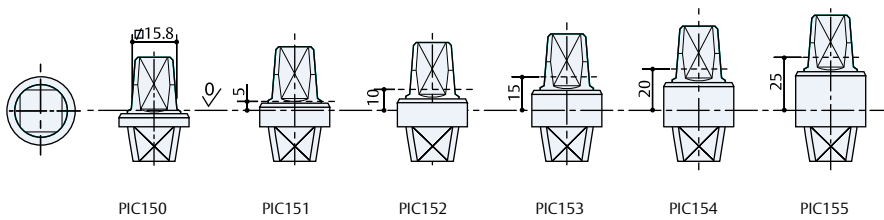
Bras avec axe décalé : pour portes d'action unique.
Pages 37 - 39.



Bras avec axe centré : pour porte de double action.
Page 36.

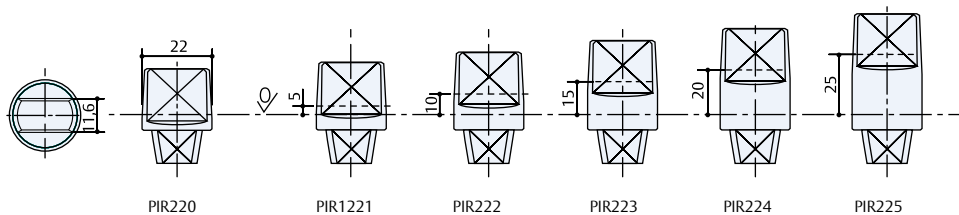
Axes pour ferme-portes CTSU

PIC150 : axe Standard pour toute la gamme CTSU.
PIC 151-155 : axes à hauteur spéciale pour portes ayant un écart / sol supérieur à la normale.



PIC150

PIR220 : axe rectangulaire de type allemand pour toute la gamme CTSU
PIR221-225 : axes à hauteur spéciale pour portes ayant un écart / sol supérieur à la normale.

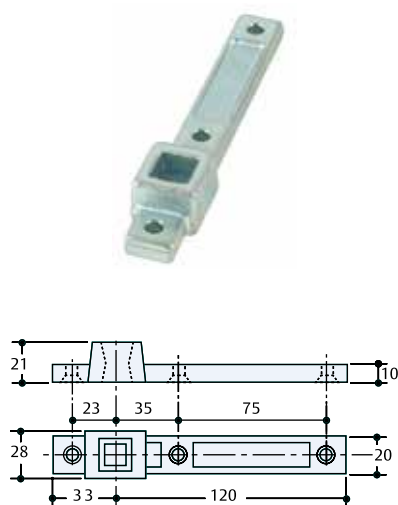


Bras pour portes métallique et bois

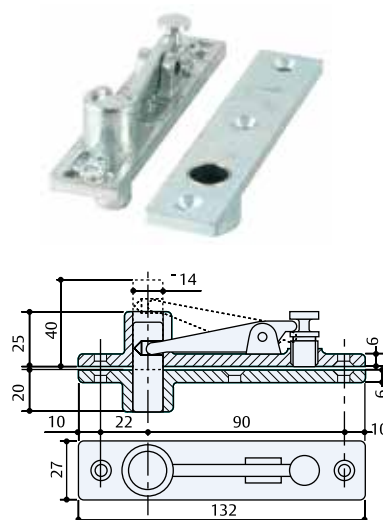
Bras centrés : portes à double actionnement

Les bras inférieurs sont conçus pour fonctionner avec des axes standards PIC150, carré de 15,8 mm. Si des bras à axes rectangulaires, comme les PIR220 ou autres sont nécessaires, il est possible de les fabriquer sur demande.

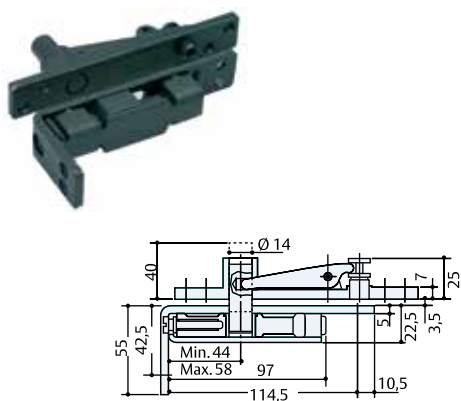
BRI300VHZ



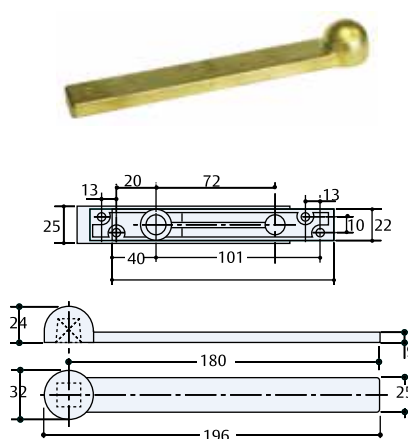
BRS300VHZ



BRSA170VNE



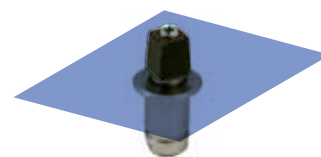
BRI100VLT



Modèle	Finition	Main	Type	Poids porte Kgs
BRI100VLT	LT	-	Inférieur	100
BRS300VHZ	HZ	-	Supérieur	300
BRSA170VNE	NE	-	Supérieur	100
BRI300VHZ	HZ	-	Inférieur	300
PICE150	-	-	Pivot sol	120

Pivots à mortaiser de sol

Permettent le pivotement des portes battantes sans ferme-porte. Page 53.



Bras pour portes métallique et bois

Bras avec axe décalé

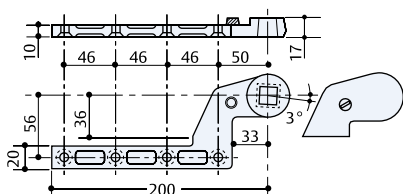
Permettent une ouverture à 180° dans une direction unique.

- » Fabriqué en laiton de haute qualité, pour des portes pesant jusqu'à 100 Kg.
- » Les bras inférieurs sont conçus pour des axes standards PIC150 de section carré de 15,8 mm.
- » Si des bras préparés pour des axes de section carré comme les PIR220 ou autres sont nécessaires, il est possible de les fabriquer sur demande. La série 101 inclut les perçages.

BRI301



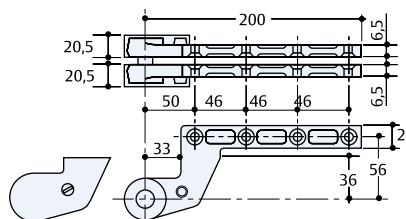
Bras inférieur pour porte gauche. Fabriqué en acier. Poids max. 300 kg. Finitions : PL, OR.



BRS301



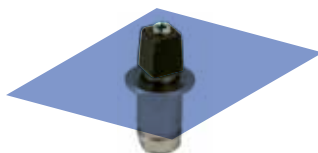
Bras inférieur pour porte gauche avec trous. Fabriqué en acier. Poids max. 300 kg. Finitions : PL, OR.



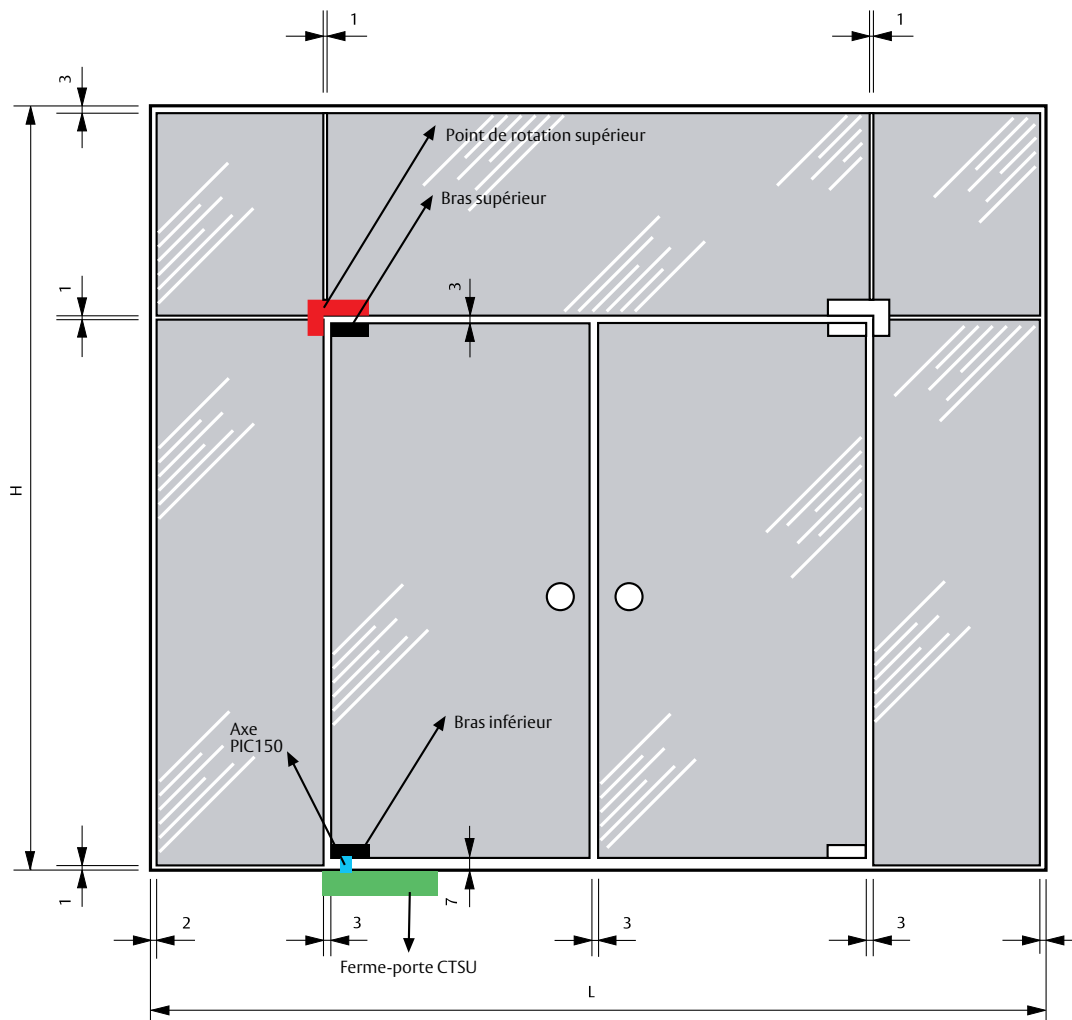
Modèle	Finition	Main	Type	Poids porte Kgs
BRI301PL	Argenté	Réversible	Inférieur	300
BRS301PL	Argenté	Réversible	Supérieur	300

Pivots à mortaiser de sol

Permettent le pivotement des portes battantes sans ferme-porte. Page 54.



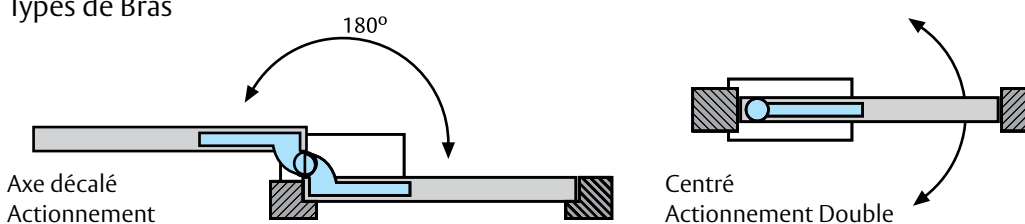
Élément d'installation pour portes en verre



Pour compléter l'installation d'une porte en verre :

- Axe : l'axe Standard est le PIC 150.
- Bras inférieur : il dispose d'accouplement pour l'axe PIC150. Si vous souhaitez un accouplement pour un autre type d'axes, il pourra être fabriqué sur demande.
- Bras supérieur : il dispose d'accouplement pour le point d'rotation supérieur.
- Point de rotation supérieur : il s'installe sur le cadre et sert de pivot supérieur pour la rotation de la porte.
- Ferme-porte CTSU.

Types de Bras

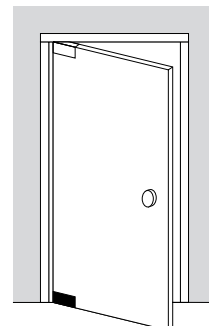
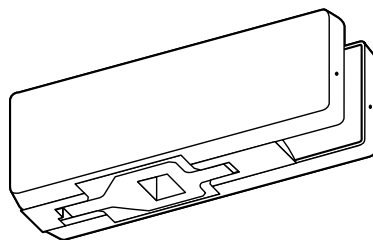


Bras pour portes en verre

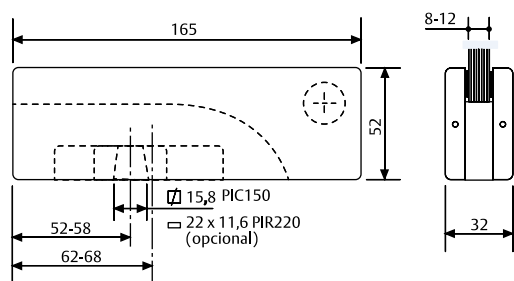
Bras avec axe centré

BVI565V

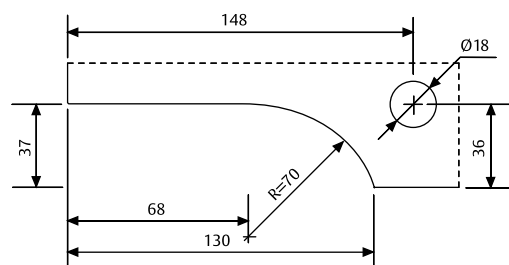
- » Bras inférieur pour axes série PIC150.
- » Axe à 55 ou 65 mm, avec réglage +/- 3 mm.
- » En option, avec femelle pour axes série PIR220.
- » Épaisseur verre de 8 à 12 mm.
- » Poids maximum porte 80 kg.



Dimensions



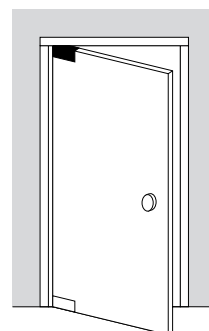
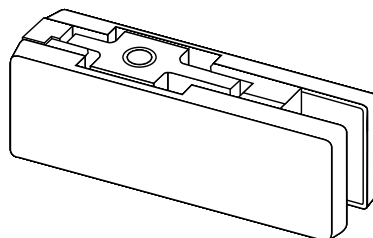
Usinage sur verre



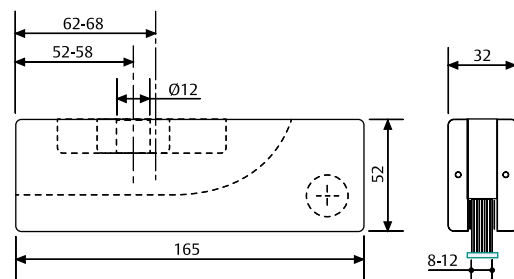
Modèle	Finition	Main	Type	Poids porte Kgs
BVI565VIM	Inox. mat	-	Inférieur	80
BVI565VIB	Inox. brillant	-	Inférieur	80

BVS565V

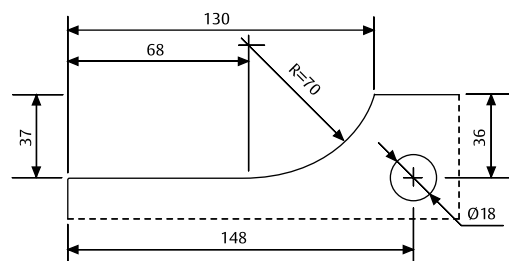
- » Bras supérieur porte va et vient.
- » Axe à 55 ou 65 mm, avec réglage +/- 3 mm.
- » Finitions : AN, AO, IB, IM, LR



Dimensions



Usinage sur verre



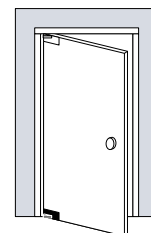
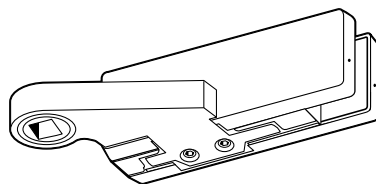
Modèle	Finition	Main	Type	Poids porte Kgs
BVS565VIB	Inox. mat	-	Supérieur	80
BVS565VIM	Inox. brillant	-	Supérieur	80

Bras pour portes en verre

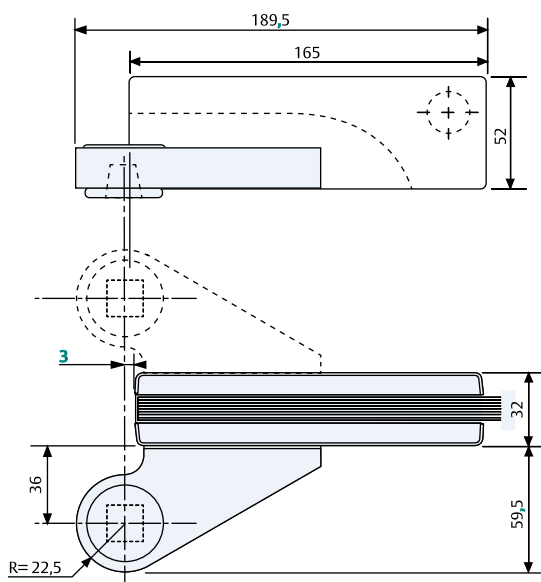
Bras avec axe centré

BVI360D/I

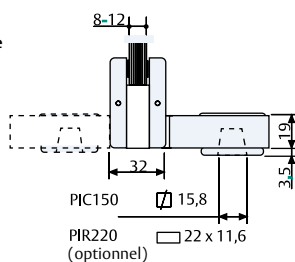
- » Bras inférieur pour axes série PIC150.
- » Axe à 36 mm.
- » En option avec accouplement pour axes série PIR220.
- » Pour portes à actionnement simple, permet une ouverture de 180°.
- » Épaisseur du verre entre 8 et 12 mm.



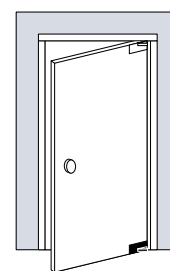
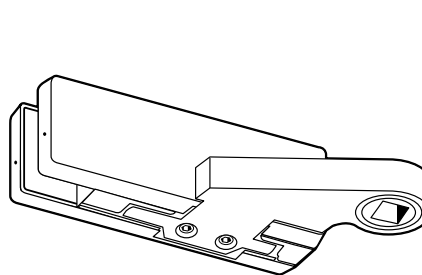
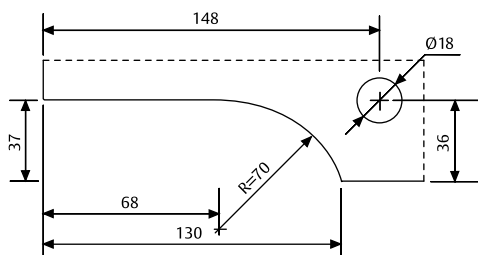
Dimensions



Usinage sur verre



Usinage sur verre



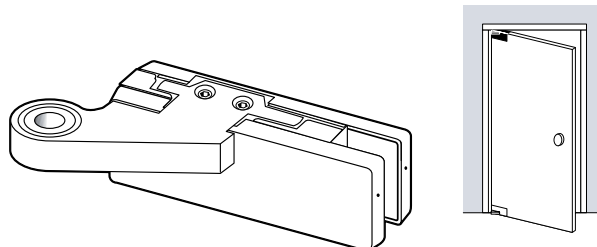
Modèle	Finition	Main	Type	Poids porte Kgs
BVI360DIM	Inox. mat	Droite	Inférieur	80
BVI360DIB	Inox. brillant	Droite	Inférieur	80
BVI360IIM	Inox. mat	Gauche	Inférieur	80
BVI360IIB	Inox. brillant	Gauche	Inférieur	80

Bras pour portes en verre

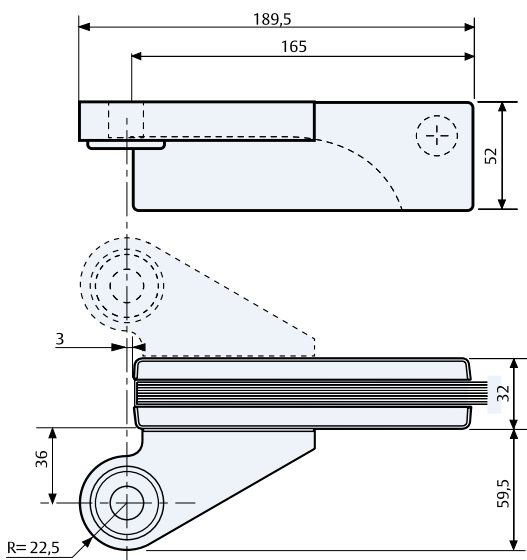
Axe décalé

BVS360D/I

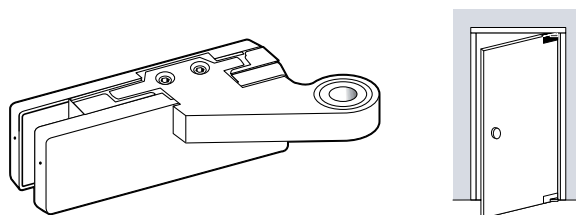
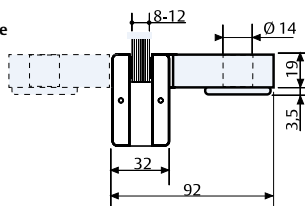
- » Bras supérieur avec axe décalé.
- » Axe à 36 mm.
- » Pour portes à actionnement simple, permet une ouverture de 180°.
- » Épaisseur du verre entre 8 et 12 mm.



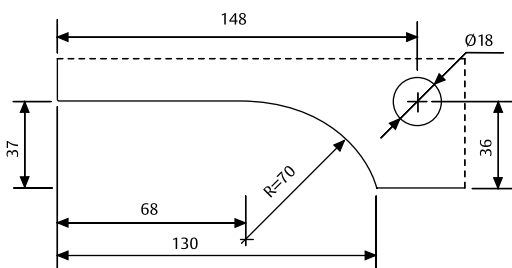
Dimensions



Usinage sur verre



Usinage sur verre

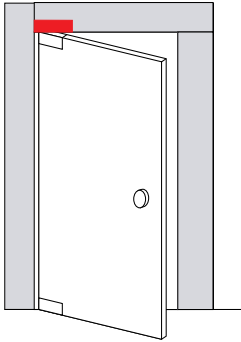


Modèle	Finition	Main	Type	Poids porte Kgs
BVS360DIM	Inox. mat	Droite	Supérieur	80
BVS360DIB	Inox. brillant	Droite	Supérieur	80
BVS360IIM	Inox. mat	Gauche	Supérieur	80
BVS360IIB	Inox. brillant	Gauche	Supérieur	80

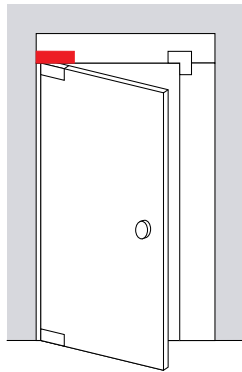
Bras pour portes en verre

Types de pivot

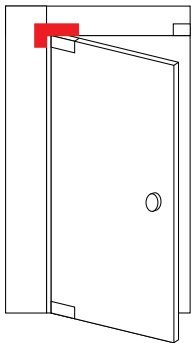
» Il existe sept types de pivots supérieurs permettant de s'adapter à tous les types de cadre, supérieur et latéral, qu'ils soient en verre ou en métal / bois.



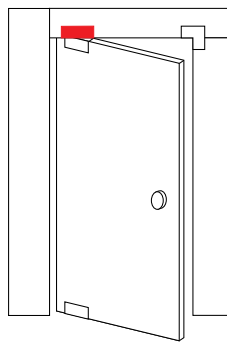
TYPE PV1



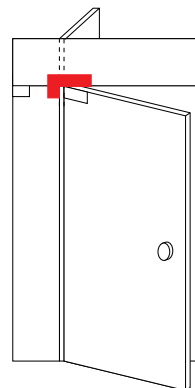
TYPE PV2



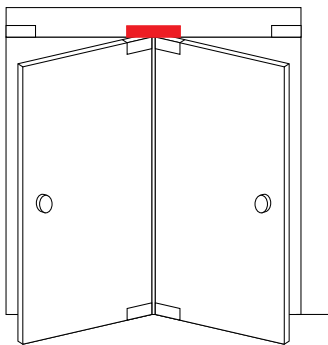
TYPE PV3



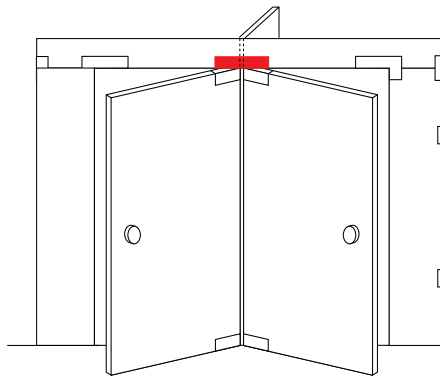
TYPE PV4



TYPE PV5



TYPE PV6



TYPE PV7

Pivots	Cadré latéral	Cadré supérieur	Notes
Type 1	bois / métal	-	
Type 2	verre	bois / métal	
Type 3	verre	verre	
Type 4	verre	-	Axe à 100 mm minimum
Type 5	verre	verre	Renfort perpendiculaire en verre
Type 6	verre	-	Double vantail
Type 7	verre	-	Double vantail + renfort



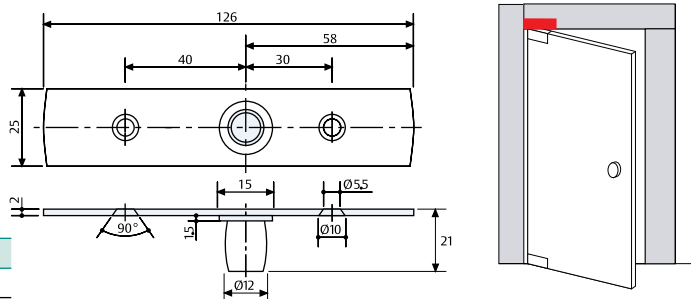
Bras pour portes en verre

Bras avec axe centré

PV1565V

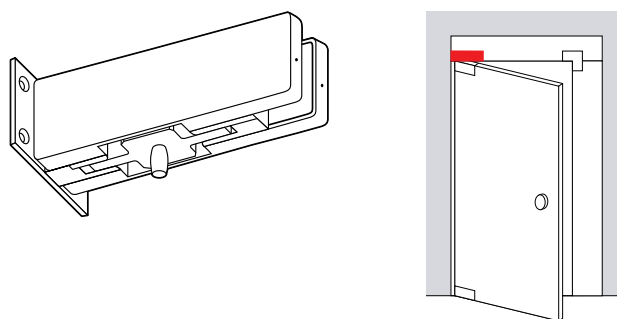
- » Pivot supérieur type 1.
- » Compatible avec bras supérieur BVS565V et BVS100V.
- » Finitions : CB

Modèle	Finition	Main
PV1565VCB	Chromé brillant	-

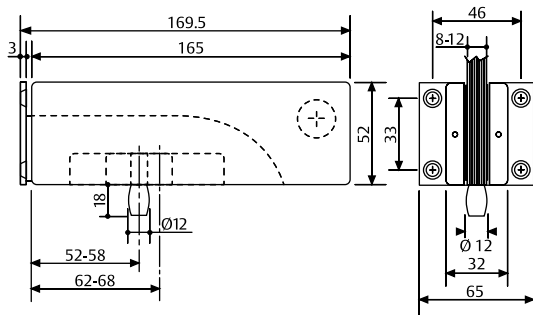


PV2565V

- » Pivot supérieur type 2 avec axe à 55-65 mm.
- » Réglage de position de l'axe +/- 3 mm.
- » Compatible avec bras supérieur : BVS565V.

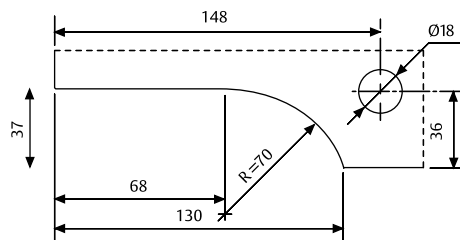


Dimensions



Modèle	Finition	Main
PV2565VIM	Inox. mat	-
PV2565VIB	Inox. brillant	-

Usinage sur verre

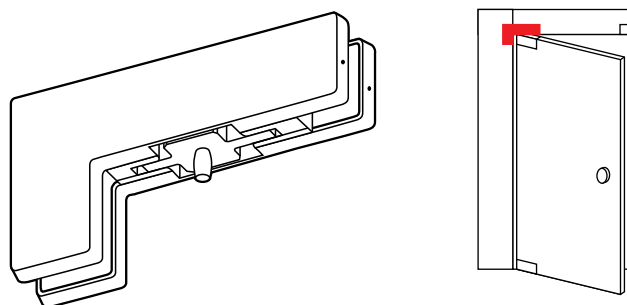


Bras pour portes en verre

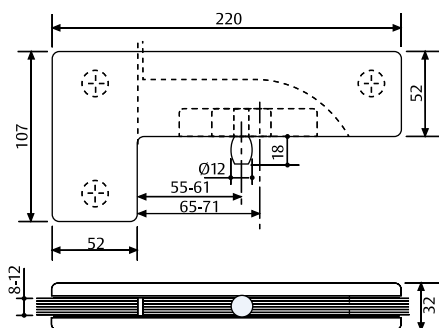
Bras avec axe centré

PV3565V

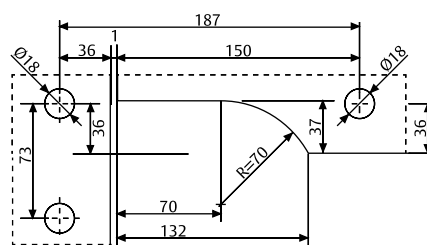
- » Pivot supérieur type 3 avec axe à 55-65 mm.
- » Compatible avec bras supérieur : BVS565V.
- » Réglage position de l'axe + 6 mm.



Dimensions



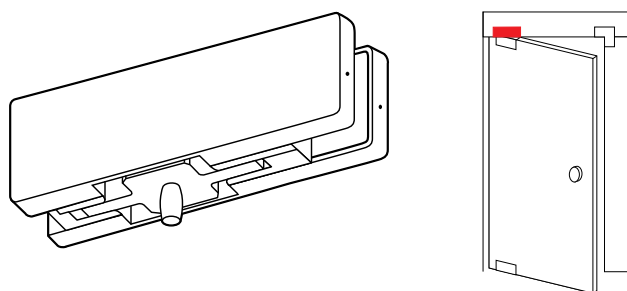
Usinage sur verre



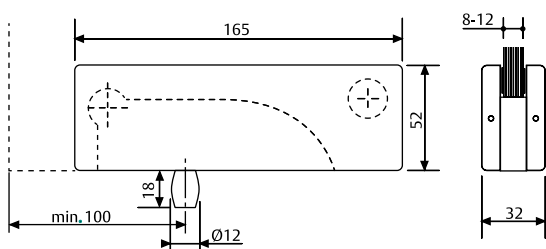
Modèle	Finition	Main
PV3565VIM	Inox. mat	-
PV3565VIB	Inox. brillant	-

PV4100V

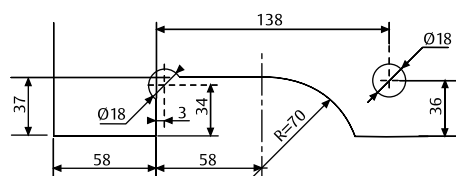
- » Pivot supérieur type 4.
- » Distance du bord de la porte de 100 mm min.
- » Compatible avec bras supérieur : BVS100V.
- » Finitions : AN, AO, IB, IM, LR



Dimensions



Usinage sur verre



Modèle	Finition	Main
PV4565VIM	Inox. mat	-
PV4565VIB	Inox. brillant	-

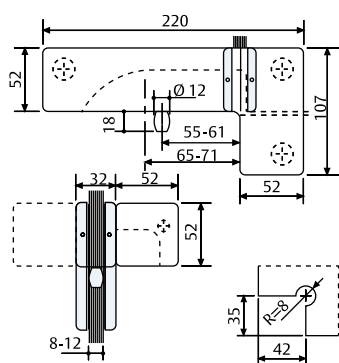
Bras pour portes en verre

Bras avec axe centré

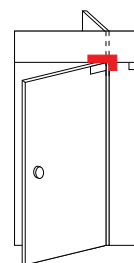
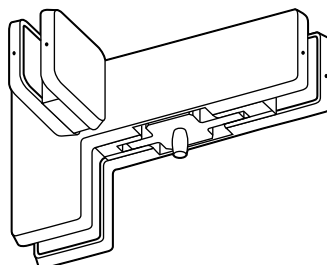
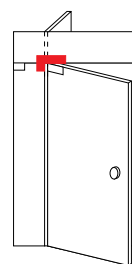
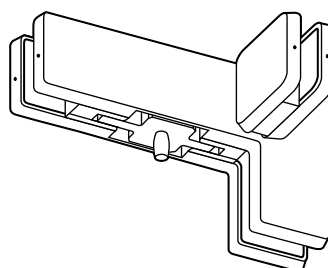
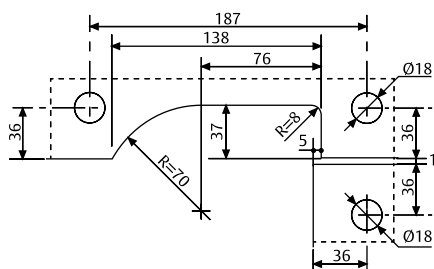
PV5565V

- » Pivot supérieur type 5, axe à 55-65 mm.
- » Réglage de position de l'axe + 6 mm.
- » Compatible avec bras supérieur : BVS565V.

Dimensions



Usinage sur verre



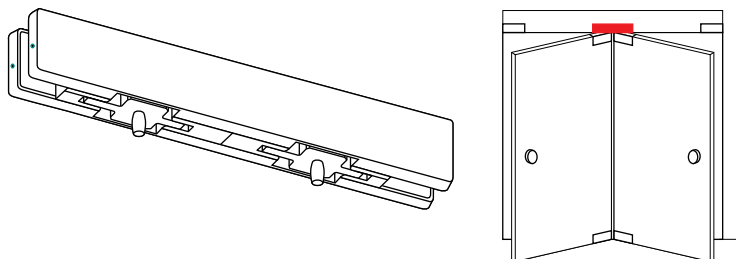
Modèle	Finition	Main
PV5565VDIM	Inox. mat	Droite
PV5565VDIB	Inox. brillant	Droite
PV5565VIIM	Inox. mat	Gauche
PV5565VIIB	Inox. brillant	Gauche

Bras pour portes en verre

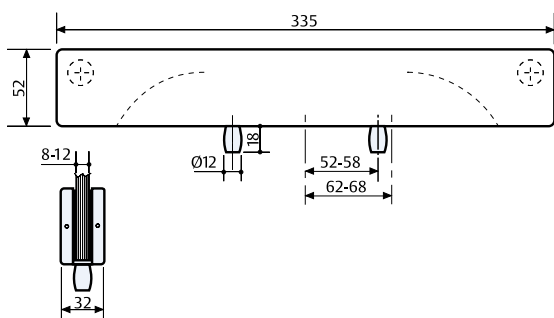
Bras avec axe centré

PV6565V

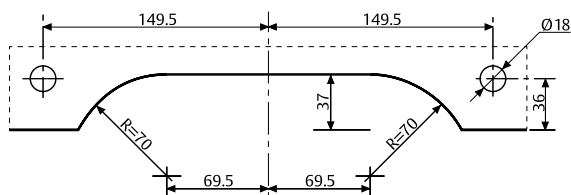
- » Pivot supérieur type 6 avec axe à 55-65 mm.
- » Compatible avec bras supérieur : BVS565V.
- » Réglage de position de l'axe : +/- 3 mm.



Dimensions



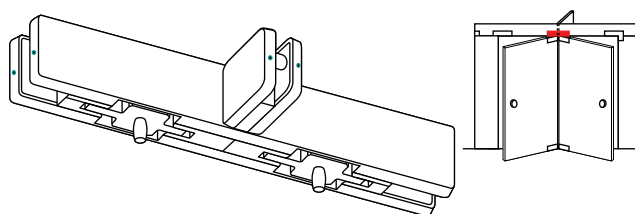
Usinage sur verre



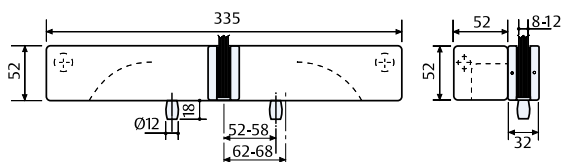
Modèle	Finition	Main
PV6565VIM	Inox. mat	-
PV6565VIB	Inox. brillant	-

PV7565V

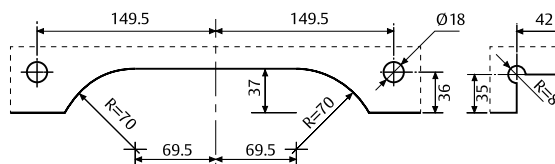
- » Pivot supérieur type 7 avec axe à 55-65 mm.
- » Compatible avec bras supérieur : BVS565V.
- » Réglage position de l'axe : +/- 3 mm.
- » Finitions : AN,AO, IB, IM,LR



Dimensions



Usinage sur verre



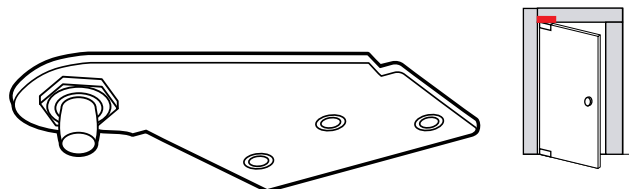
Modèle	Finition	Main
PV7565VIM	Inox. mat	-
PV7565VIB	Inox. brillant	-

Bras pour portes en verre

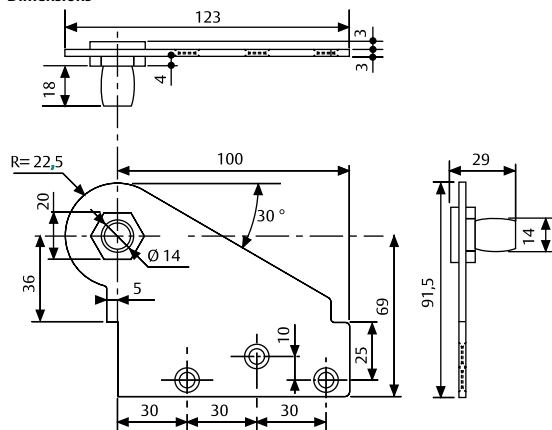
Axe décalé

PV1360

- » Pivot supérieur type 1 avec axe 36 mm.
- » Réversible, pour portes droites et gauches.
- » En détachant l'écrou de fixation du pivot, il est possible de changer de main
- » Compatible avec bras supérieur : BVS360 D-I.



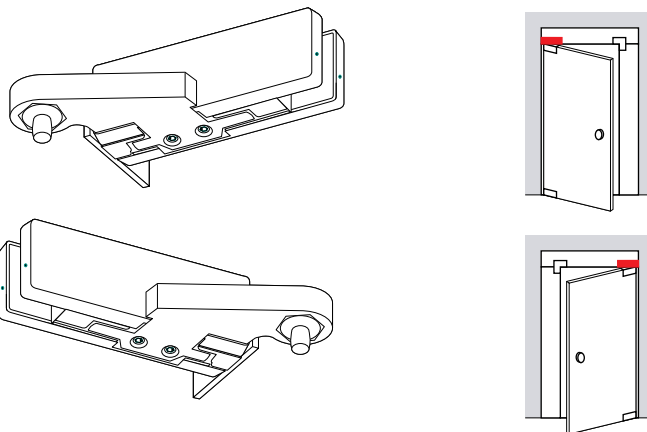
Dimensions



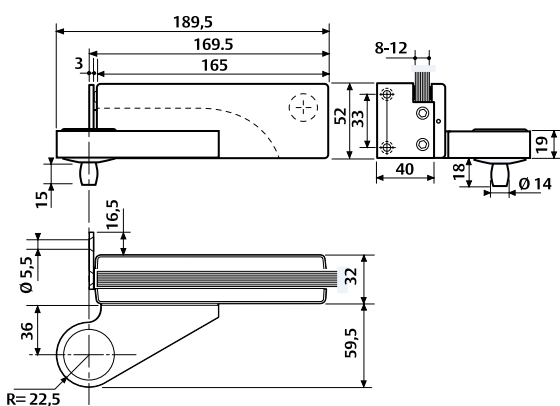
Modèle	Finition	Main
PV1360	-	Réversible

PV2360D/I

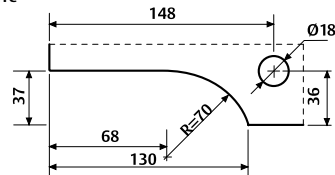
- » Pivot supérieur type 2 avec axe à 36 mm.
- » Compatible avec bras supérieur : BVS360 D-I.



Dimensions



Usinage sur verre



Modèle	Finition	Main
PV2360DIM	Inox. mat	Droite
PV2360DIB	Inox. brillant	Droite
PV2360IIM	Inox. mat	Gauche
PV2360IIB	Inox. brillant	Gauche

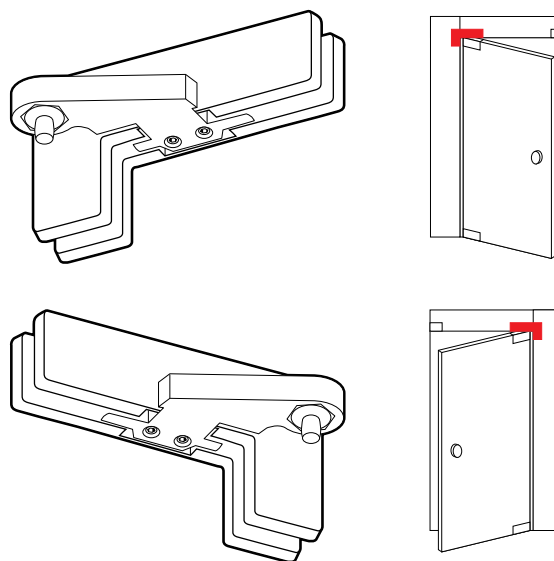
Bras pour portes en verre

Bras d'axe centré

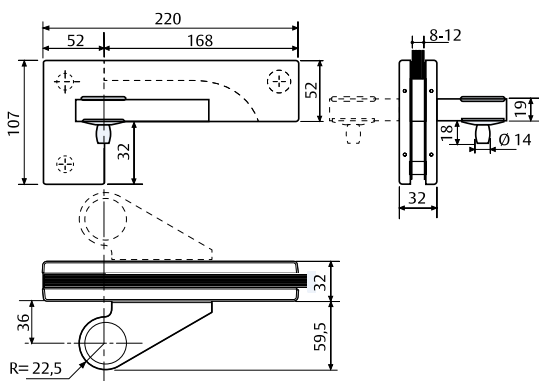
PV3360D/I

- » Pivot supérieur type 3 avec axe à 36 mm.
- » Compatible avec bras supérieur : BVS360 D-I.

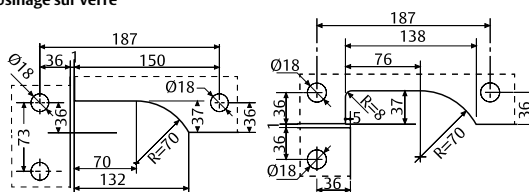
Modèle	Finition	Main
PV3360DIM	Inox. mat	Droite
PV3360DIB	Inox. brillant	Droite
PV3360IIM	Inox. mat	Gauche
PV3360IIB	Inox. brillant	Gauche



Dimensions



Usinage sur verre



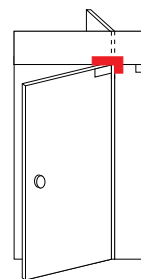
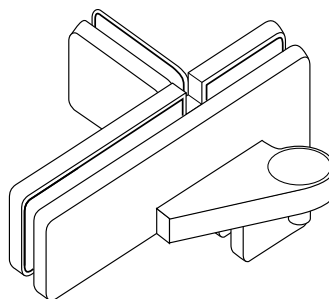
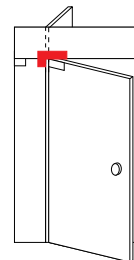
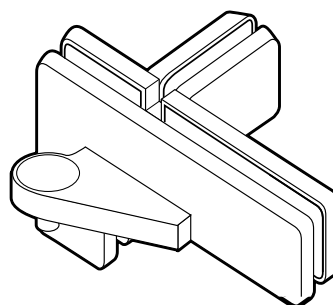
Bras pour portes en verre

Bras d'axe centré

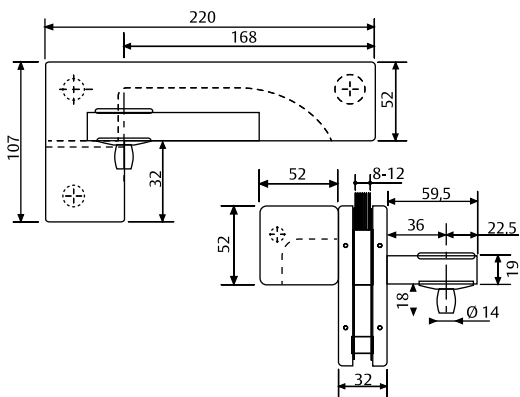
PV5360D/I

- » Pivot supérieur type 5 avec axe à 36 mm.
- » Compatible avec bras supérieur : BVS360 D-I.

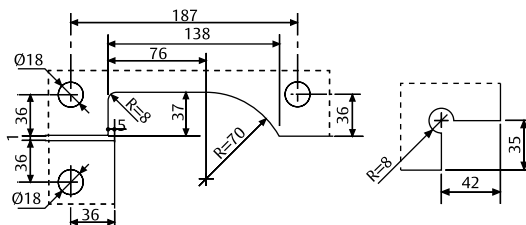
Modèle	Finition	Main
PV5360DIM	Inox. mat	Droite
PV5360DIB	Inox. brillant	Droite
PV5360IIM	Inox. mat	Gauche
PV5360IIB	Inox. brillant	Gauche



Dimensions



Usinage sur verre



Accessoires pour portes en verre

Bras avec axe centré

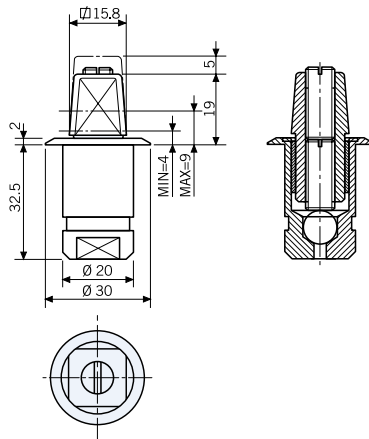
PICE150 / PIRE220

- » Axes à encastrer au sol et servant de pivot de rotation inférieure; sans ferme-porte.
- » Le PICE150 est compatible avec toute la gamme de bras inférieurs BRI et BVI.
- » Le PIRE220 est doté d'un axe rectangulaire de type allemand.
- » Poids maximum de la porte 120 kg.

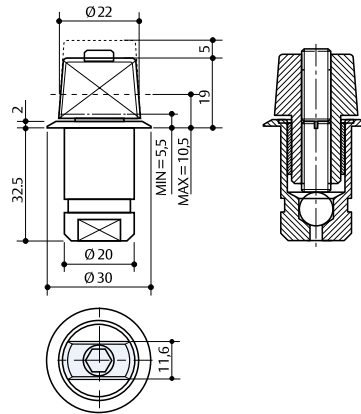


Modèle	Finition	Description
PICE150	-	16 x 16
PIRE220	-	22 x 12

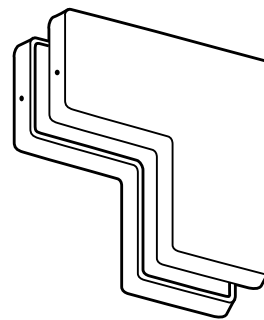
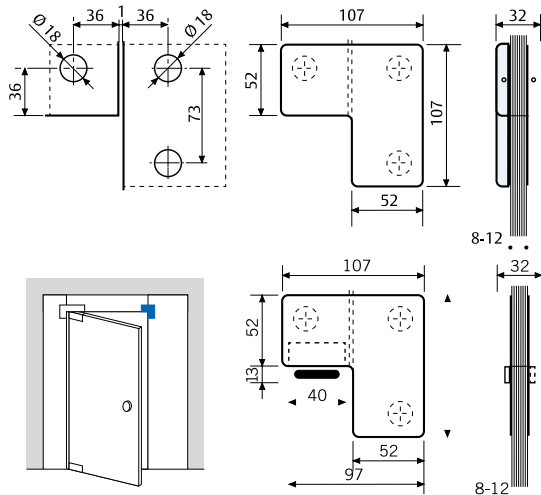
PICE150



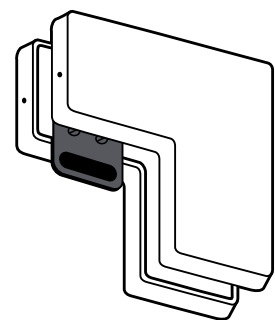
PIRE220



RV3 / RV3T



RV3



RV3T

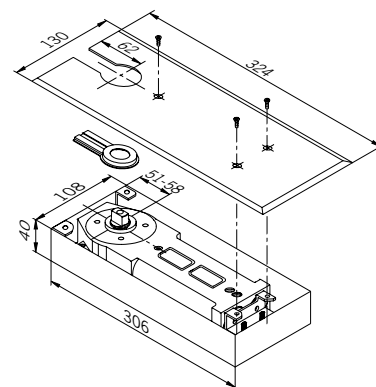
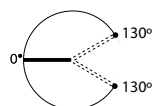
Modèle	Finition	Description
RV3IM	Inox. mat	Renfort cadre en verre
RV3IB	Inox. brillant	Renfort cadre en verre
RV3TIM	Inox. mat	Renfort cadre en verre avec butoir
RV3TIB	Inox. brillant	Renfort cadre en verre avec butoir

Ferme-portes de sol

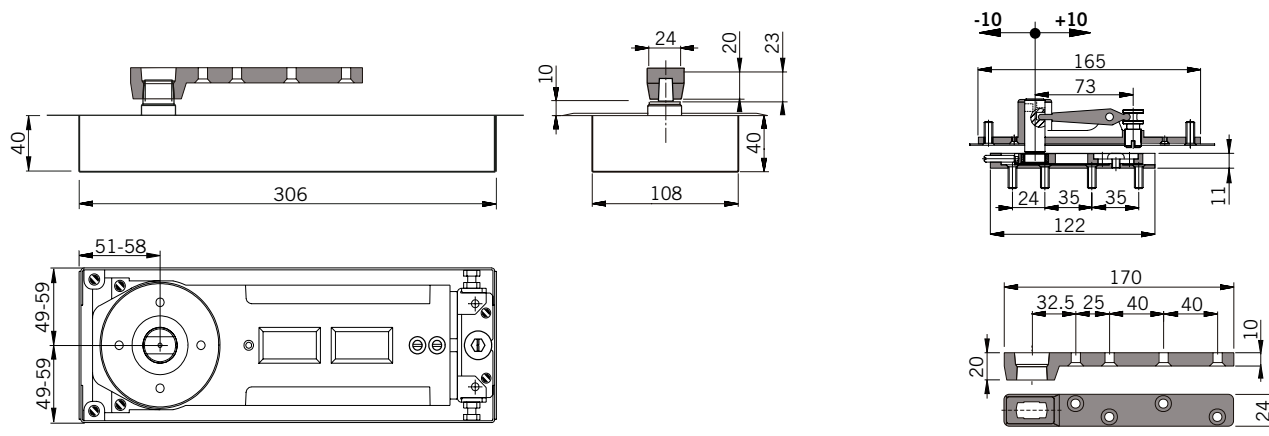
CTSU71. Kit complet pour portes battantes

Le ferme-porte CTSU71 est un ferme-porte de sol livré en kit pour équiper des portes battantes, métallique ou en bois. Il est possible de les installer sur des portes de 100 Kg et de 1,10 m de large maximum.

- » Force fixe 2-3-4.
- » Valve de réglage de la vitesse de fermeture.
- » Valve de réglage du coup final.
- » Réversible.
- » Pour portes de double actionnement.
- » Modèles avec blocages à 90° et 105°, au choix.
- » Axe de section rectangulaire 22 x 11 mm.
- » Toutes les références incluent le kit de bras supérieur et inférieur pour les portes battantes.



Force	Modèle	Rétention	Angle	Finition
2	CTSU712IM	SR	-	Inox. mat
2	CTSU712IM	R0	90°	Inox. mat
2	CTSU712IM	R5	105°	Inox. mat
3	CTSU713IM	SR	-	Inox. mat
3	CTSU713IM	R0	90°	Inox. mat
3	CTSU713IM	R5	105°	Inox. mat
4	CTSU714IM	SR	-	Inox. mat
4	CTSU714IM	R0	90°	Inox. mat
4	CTSU714IM	R5	105°	Inox. mat



Sélecteurs de fermeture

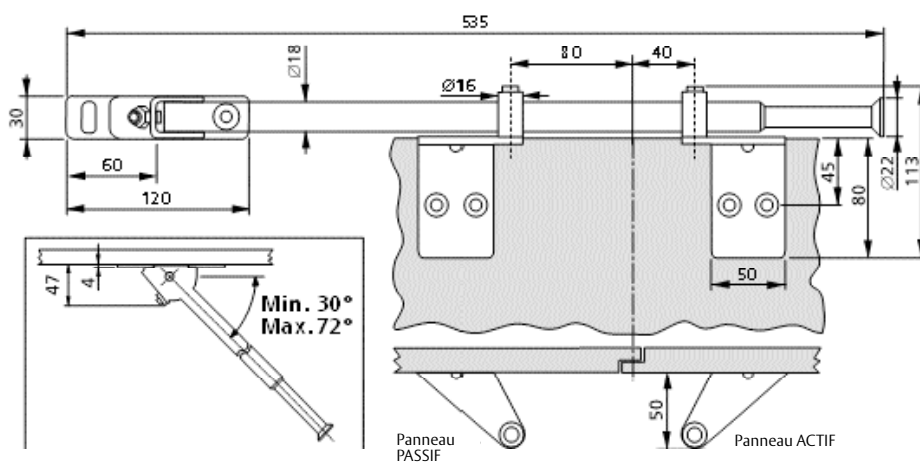
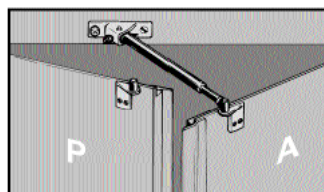
SELTELCIER

CERTIFICAT EN 1158
Valable RF



Sélecteurs de fermeture en acier galvanisé contre la corrosion.
Pour largeur du panneau de porte de 1,60 m maxi.

Modèle	Largeur panneau actif
SELTELCIER	Jusque 1600 mm





ASSA ABLOY

Talleres de Escoriaza, S.A.U.
Barrio Ventas, 35 • E-20305 Irun • ESPAGNE
Tel. : +34 943 669 100 • Fax : +34 943 622 189
www.tesa.es

ASSA ABLOY est le leader mondial des solutions d'ouverture de portes, destinées à répondre aux besoins de sécurité, de protection et de confort de l'utilisateur final.