

Cerraduras eléctricas de ABLOY

TESA

ASSA ABLOY



Seguridad nivel premium



TESA ASSA ABLOY incorpora a su catálogo las cerraduras eléctricas de ABLOY elevando la seguridad de las puertas a un nivel premium siendo adecuadas para entornos de alta seguridad. Aportan inteligencia adicional a

la seguridad de la puertas con las múltiples opciones de funcionamiento y se integran fácilmente en el sistema de control de acceso. La gama de cerraduras eléctricas ABLOY cubre un amplio abanico de necesidades del mercado.

Un futuro seguro y sostenible con las cerraduras eléctricas de ABLOY

Durante más de 40 años se ha confiado en las cerraduras eléctricas de ABLOY para proteger algunos de los lugares más emblemáticos del mundo. Las cerraduras están diseñadas para ofrecer seguridad y sostenibilidad de alto nivel, con un rendimiento preciso en todas las condiciones de funcionamiento. Todas las cerraduras han sido ensayadas y aprobadas según normativa vigente.



Creemos que cada elección tiene un impacto.

La sostenibilidad está presente en cada parte del proceso, desde el abastecimiento y la fabricación hasta el funcionamiento energéticamente eficiente de los productos. La energía se consume normalmente sólo cuando la cerradura está en uso y aunque son duraderas, están fabricadas con materiales reciclables para minimizar el impacto medioambiental. Además, su diseño modular garantiza que muchos de sus componentes puedan utilizarse durante las actualizaciones del producto.



Una amplia gama de cerraduras eléctricas de alta calidad

Las cerraduras eléctricas de ABLOY aportan un nuevo estándar de confianza a todas las puertas, elevando la seguridad a un nivel superior. Son adecuadas para entornos de alta seguridad y se integran fácilmente en el sistema de control de acceso.

Las cerraduras integran seguridad, comodidad y estética. Están disponibles en modelos monopunto y multipunto, con funciones de control manilla o motorizadas, cerraduras para puertas cortafuegos, vías de escape, etc.



Productos garantizados

TESA ASSA ABLOY garantiza el perfecto funcionamiento de todos sus componentes electromecánicos, siempre que sean utilizados conforme a las normativas en vigor y respetando su instalación conforme a las instrucciones incluidas con el mismo. Esta instalación ha de ser llevada a cabo siempre por personal cualificado, y la manipulación del mismo requiere la observancia de unas medidas mínimas de seguridad. La puesta a punto de cualquier tipo de instalación eléctrica debe siempre realizarse siguiendo las recomendaciones de la legislación vigente en la prevención de riesgos laborales.



Contenido

Cerraduras de solenoide Push & Pull	6
EL 404	6
Cerraduras de solenoide control manilla	7
Monopunto	
EL460/EL560	7
EL461/EL561	8
Multipunto	
EL466/EL566	9
EL467/EL567	11
Cerraduras motorizadas	13
Gama small business.	
EL418/EL518	13
Gama Public.	
EL420/EL520.	14
Multipunto	
MP420/MP520	15
Solución salida en hoja doble	17
Accesorios	22



Solenoid Push&Pull



Solenoid control manilla



Motorizadas



Solución salida en doble hoja



Accesorios

Cerraduras eléctricas ABLOY

Cerraduras de solenoide Push & Pull

EL 404

La cerradura EL404 se utiliza para puertas exteriores de edificios de apartamentos y para puertas interiores de edificios de oficinas. Puede ser controlada por una gran variedad de impulsos eléctricos generados por lectores de tarjetas, temporizadores, etc. La cerradura incorpora un picaporte de doble acción de gran durabilidad y fácil uso lo que permite que la puerta se pueda abrir empujando o tirando cuando el control eléctrico está activado.

Es posible instalarla junto a un operador automático de puerta y es una excelente solución para usar en control de accesos. También se puede instalar en el marco de la puerta y en puertas batientes debido a su pestillo de doble acción simétrico. La cerradura siempre se puede abrir mecánicamente con llave o botón interior y quedará bloqueada cuando la puerta se cierre.

Características mecánicas

- » Temperatura de funcionamiento: - 20°C +60°C.
- » Picaporte doble acción simétrico de 14,5 mm.
- » No guarda mano.
- » Entrada: 25, 30, 35 mm.
- » Distancia de entrada : ajustable.
- » Función eléctrica configurable:
Seguridad negativa / Seguridad positiva.

Características eléctricas

- » Voltaje: 12-24 VDC (-10%/+15%)
- » Consumo:
 - max 550 mA (12 VDC) parada 240 mA (12 VDC).
 - max 270 mA (24 VDC) parada 110mA (24 VDC).

Monitorización

- » Estado del picaporte de doble acción.
(Bloqueado/Desbloqueado).

Modelos

Referencia	Función
EL404_100000	Seguridad negativa (NC)
EL404_101000	Seguridad positiva (NA)

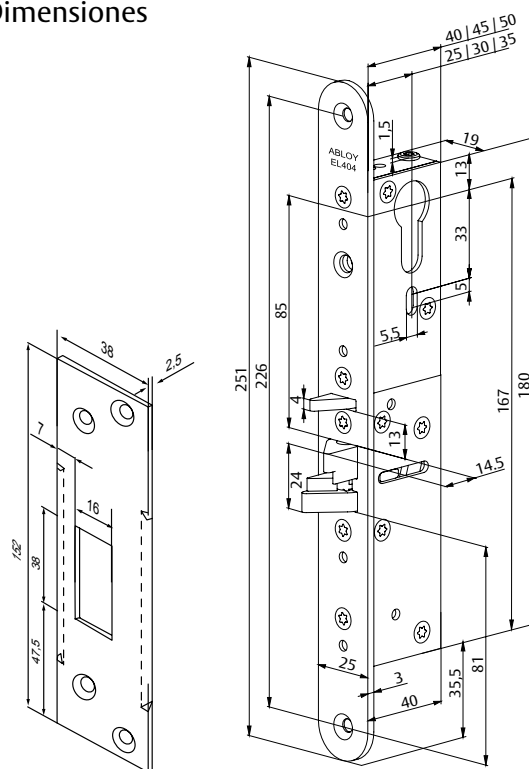
* Incluye cerradero EA307

Accesorios

Referencia	Descripción
4613_100000	Cerradero (Opcional)
EA211_000000	Cable 6 m
EA221_000000	Cable 10 m
EA280_100000	Pasacables 250mm
EA281_100000	Pasacables 460 mm



Dimensiones



* EA307

Cerraduras eléctricas ABLOY

Cerraduras de solenoide control manilla

Las cerraduras de solenoide de control manilla son las más adecuadas para las puertas de tráfico medio tanto de exterior como de interior de negocios, edificios públicos, hospitales, colegios, etc. Las aplicaciones más comunes son oficinas, despachos de reuniones, almacenes, etc. Pueden ser controladas por una gran variedad de impulsos eléctricos generados por lectores de tarjetas, temporizadores, etc. Las cerraduras pueden instalarse en puertas de emergencia y puertas cortafuego. No pueden instalarse junto a un operador automático de puerta. Pueden instalarse en puerta cortafuegos y en puertas de salida de emergencia

La cerradura siempre se puede abrir mecánicamente con llave o botón interior y quedará bloqueada cuando la puerta se cierre.

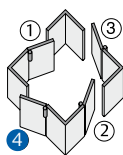
Las cerraduras EL460 y EL461 son para puertas de perfil estrecho. Las cerraduras EL560 y EL561 son para puertas de madera y metal.



EL460/EL560

Características mecánicas

- » Temperatura de funcionamiento: - 20°C +60°C.
- » Palanca 20 mm
- » Picaporte doble acción simétrico de 10 mm.
- » Mano configurable. Por defecto se suministra configurada en dirección /mano 3
- » Entrada:
 - EL460: 30,35,40,45 mm
 - EL560: 50,55,60,65,80 mm*
- » *(Disponibilidad de entrada 100 mm)
- » Frente: 24mm.
- » Distancia entre ejes :
 - EL460: 92 mm / EL560: 72 mm
- » Nueca: 9 mm (8 mm con adaptador de cuadradillo incluido).
- » Función eléctrica configurable:
 - Seguridad negativa / Seguridad positiva.



Características eléctricas

- » Voltaje: 12-24 VDC (-10%/+15%)
- » Consumo:
 - max 550 mA (12 VDC) parada 240 mA (12 VDC).
 - max 270 mA (24 VDC) parada 110mA (24 VDC).

Monitorización

- » Estado de puerta
- » Manilla accionada
- » Palanca bloqueada
- » Uso de cilindro
- » Sabotaje

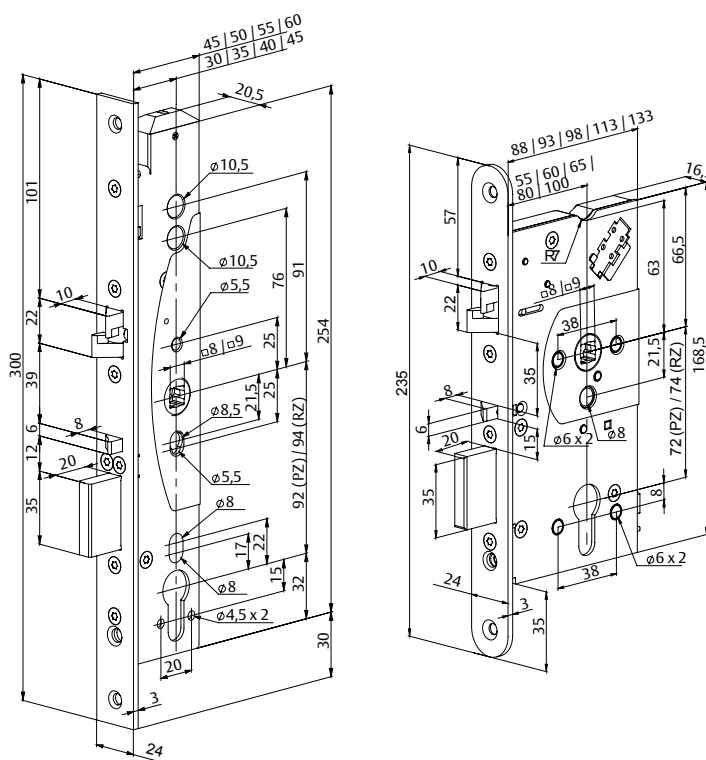
Normativa

- » EN14846:2008
- » EN179:2008
- » EN1125:2008

Modelos

Referencia	Entrada	Control manilla
EL460_100100	30 mm	1L
EL460_100110	35 mm	1L
EL460_100120	40 mm	1L
EL460_100130	45 mm	1L
EL560_100150	55 mm	1L
EL560_100160	60 mm	1L
EL560_100170	65 mm	1L
EL560_100180	80 mm	1L

Dimensiones



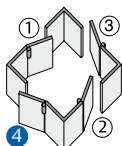
Cerraduras eléctricas ABLOY

Cerraduras de solenoide control manilla

EL461/EL561

Características mecánicas

- » Temperatura de funcionamiento: - 20°C +60°C.
- » Palanca 20 mm
- » Picaporte doble acción simétrico de 10 mm.
- » Mano configurable. Por defecto se suministra configurada en dirección /mano 3
- » Entrada:
 - EL461: 30,35,40,45mm
 - EL561: 50,55,60,65,80 mm*
- * (Disponibilidad de entrada 100 mm)
- » Frente: 24mm.
- » Distancia entre ejes :
 - EL461: 92 mm / EL561: 72 mm
- » Nueca: 9 mm (8 mm con adaptador de cuadrado incluido).
- » Función eléctrica configurable:
 - Seguridad negativa / Seguridad positiva.



Características eléctricas

- » Voltaje: 12-24 VDC (-10%/+15%)
- » Consumo:
 - max 550 mA (12 VDC) parada 240 mA (12 VDC).
 - max 270 mA (24 VDC) parada 110mA (24 VDC).

Monitorización

- » Estado de puerta
- » Manilla accionada
- » Palanca bloqueada
- » Uso de cilindro
- » Sabotaje

Normativa

- » EN14846:2008
- » EN179:2008
- » EN1125:2008

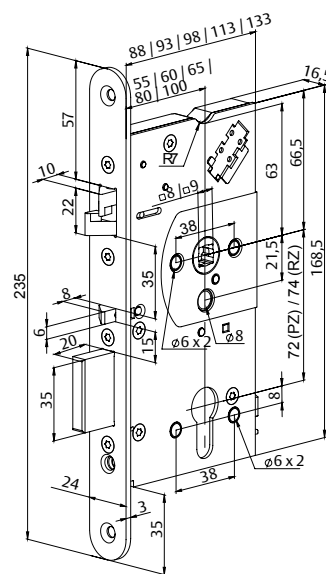
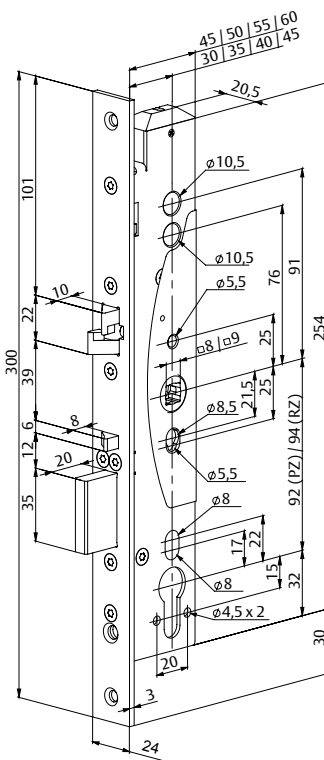
Dimensiones

Modelos

Referencia	Entrada	Control manilla
EL461_100100	30 mm	2L
EL461_100110	35 mm	2L
EL461_100120	40 mm	2L
EL461_100130	45 mm	2L
EL561_100150	55 mm	2L
EL561_100160	60 mm	2L
EL561_100170	65 mm	2L

Accesorios (EL460, EL461, EL560, EL561)

Referencia	Descripción
EA218_000000	Cable 6 m
EA219_000000	Cable 10 m
EA280_100000	Pasacables 250 mm
EA281_100000	Pasacables 460 mm
EA322_000000	Placa cerradero
EA325_000000	Placa cerradero
EA327_000000	Placa cerradero
EA330_000000	Placa cerradero
EA700_000000	Fuente alimentación 12 VDC
EA701_000000	Fuente alimentación 24VDC



Cerraduras eléctricas ABLOY

Cerraduras de solenoide control manilla



Los modelos multipunto de cerraduras de solenoide mantienen las características de las cerraduras monopunto en su cerradura central y añade los ganchos superior e inferior.

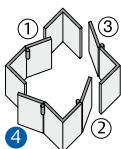
Se instalan en puertas de tráfico medio tanto de exterior como de interior de negocios, edificios públicos, hospitales, colegios, etc. Las aplicaciones más comunes son oficinas, despachos de reuniones, almacenes, etc. Pueden ser controladas por una gran variedad de impulsos eléctricos generados por lectores de tarjetas, temporizadores, etc. Las cerraduras pueden instalarse en puertas de emergencia y puertas cortafuego. No pueden instalarse junto a un operador automático de puerta.

- » Las cerraduras EL466 son para puertas de perfil estrecho.
- » Las cerraduras EL566 son para puertas de madera y metal.
- » Las cerraduras EL566 y EL466 son de nueca partida. Con señal eléctrica al accionar la manilla exterior la palanca central y los ganchos auxiliares se retraen y el pestillo de doble acción se libera. La manilla interior siempre abre (función salida de emergencia).

EL466/EL566

Características mecánicas

- » Temperatura de funcionamiento: - 20°C +60°C.
- » Palanca central 20 mm
- » Pícaporte doble acción simétrico de 10 mm.
- » Ganchos auxiliares en los extremos controlados por la cerradura central.
- » Mano configurable. Por defecto se suministra configurada en dirección /mano 3
- » Entrada:
 - EL466: 30,35,40,45 mm
 - EL566: 50,55,60,65*
- *(Disponibilidad de entrada 80 y 100 mm)
- » Frente: 24mm.
- » Distancia entre ejes :
 - EL466: 92 mm / EL566: 72 mm
- » Nueca: 9 mm (8 mm con adaptador de cuadrado incluido).
- » Función eléctrica configurable:
 - Seguridad negativa / Seguridad positiva.



Características eléctricas

- » Voltaje: 12-24 VDC (-10%/+15%)
- » Consumo:
 - max 550 mA (12 VDC) parada 240 mA (12 VDC).
 - max 270 mA (24 VDC) parada 110mA (24 VDC).

Monitorización

- » Estado de puerta
- » Manilla accionada
- » Palanca bloqueada
- » Uso de cilindro
- » Sabotaje

Normativa

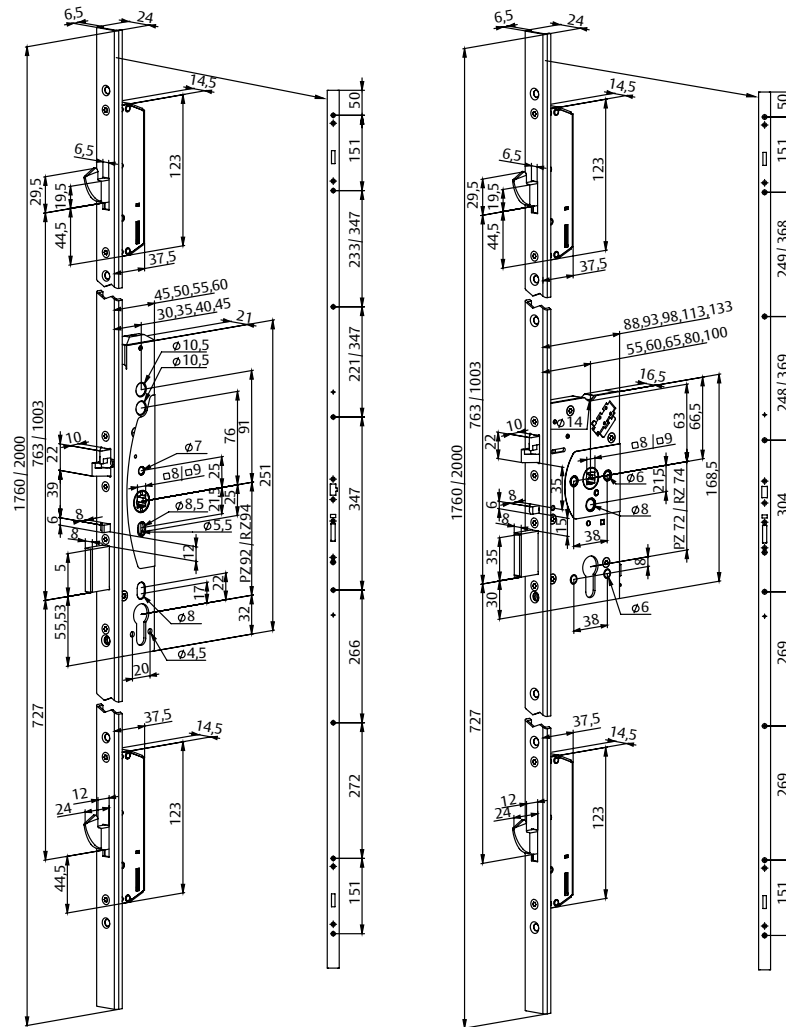
- » EN14846:2008
- » EN179:2008
- » EN1125:2008



Cerraduras eléctricas ABLOY

Cerraduras de solenoide control manilla

Dimensiones



Modelos

Referencia	Entrada	Alto	Control manilla
EL466_100500	30 mm	1760 mm	1L
EL466_100510	35 mm	1760 mm	1L
EL466_100520	40 mm	1760 mm	1L
EL466_100530	45 mm	1760 mm	1L
EL466_100600	30 mm	2000 mm	1L
EL466_100610	35 mm	2000 mm	1L
EL466_100620	40 mm	2000 mm	1L
EL466_100630	45 mm	2000 mm	1L
EL566_100550	55 mm	1760 mm	1L
EL566_100570	65 mm	1760 mm	1L
EL566_100670	65 mm	2000 mm	1L

* Otras combinaciones entrada/largo disponibles

Cerraduras eléctricas ABLOY

Cerraduras de solenoide control manilla

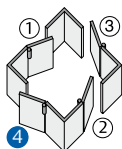


EL467/EL567

- » Las cerraduras EL467 son para puertas de perfil estrecho.
- » Las cerraduras EL567 son para puertas de madera y metal.
- » Las cerraduras EL567 y EL467 son de nueca pasante. Ambas manillas funcionan con señal eléctrica. (sin función salida de emergencia)

Características mecánicas

- » Temperatura de funcionamiento: - 20°C +60°C.
- » Palanca central 20 mm
- » Pícaporte doble acción simétrico de 10 mm.
- » Ganchos auxiliares en los extremos controlados por la cerradura central.
- » Mano configurable. Por defecto se suministra configurada en dirección /mano 3
- » Entrada:
 - EL467: 30,35,40,45 mm
 - EL567: 50,55,60,65*
- » *(Disponibilidad de entrada 80 y 100 mm)
- » Frente: 24mm.
- » Distancia entre ejes :
 - EL467: 92 mm / EL567: 72 mm
- » Nueca: 9 mm (8 mm con adaptador de cuadrado incluido).
- » Función eléctrica configurable: Seguridad negativa / Seguridad positiva.



Características eléctricas

- » Voltaje: 12-24 VDC (-10%/+15%)
- » Consumo:
 - max 550 mA (12 VDC) parada 240 mA (12 VDC).
 - max 270 mA (24 VDC) parada 110mA (24 VDC).

Monitorización

- » Estado de puerta
- » Manilla accionada
- » Palanca bloqueada
- » Uso de cilindro
- » Sabotaje

Normativa

- » EN14846:2008
- » EN179:2008
- » EN1125:2008

Modelos

Referencia	Entrada	Alto	Control manilla
EL467_100500	30 mm	1760 mm	2L
EL467_100510	35 mm	1760 mm	2L
EL467_100520	40 mm	1760 mm	2L
EL467_100530	45 mm	1760 mm	2L
EL467_100600	30 mm	2000 mm	2L
EL467_100610	35 mm	2000 mm	2L
EL467_100620	40 mm	2000 mm	2L
EL467_100630	45 mm	2000 mm	2L
EL567_100570	65 mm	1760 mm	2L
EL567_100650	55 mm	2000 mm	2L
EL567_100670	65 mm	2000 mm	2L

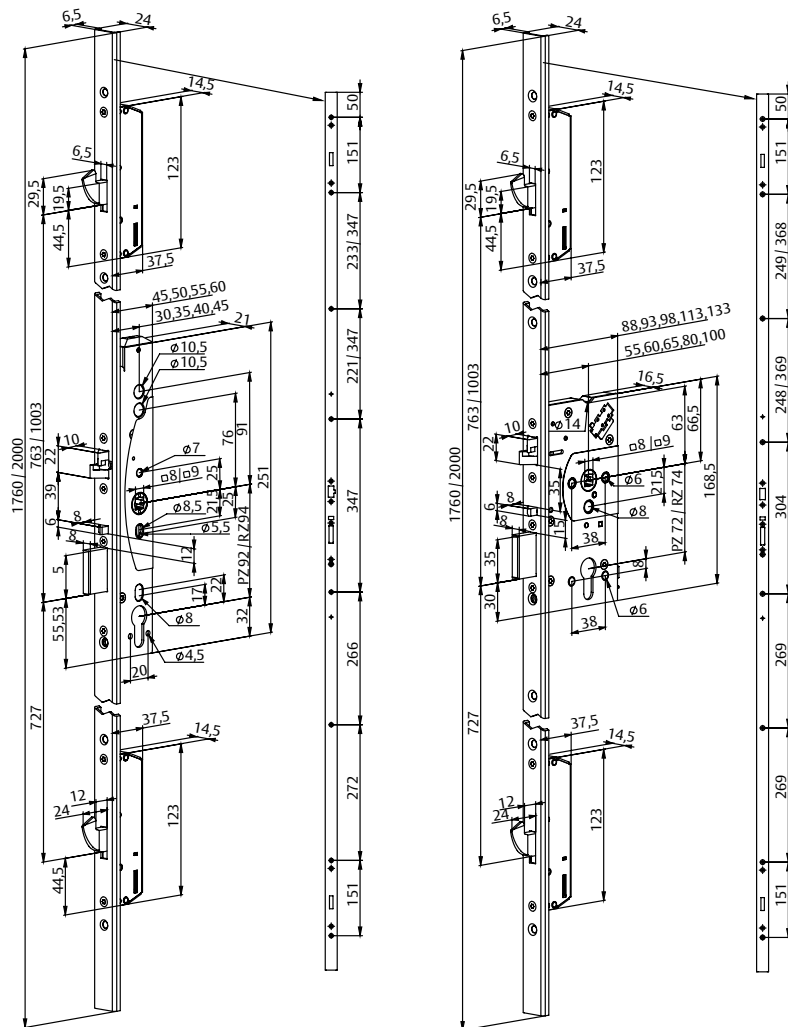
* Otras combinaciones entrada/largo disponibles



Cerraduras eléctricas ABLOY

Cerraduras de solenoide control manilla

Dimensiones



Accesorios (EL466, EL467, EL566, EL567)

Referencia	Descripción
EA218_000000	Cable 6 m
EA219_000000	Cable 10 m
EA280_100000	Pasacables 250 mm
EA281_100000	Pasacables 460 mm
EA306_100000	1 Placa cerradero auxiliar (punto alto y bajo)
EA322_000000	Placa cerradero
EA325_000000	Placa cerradero
EA327_000000	Placa cerradero
EA330_000000	Placa cerradero
EA700_000000	Fuente alimentación 12 VDC
EA701_000000	Fuente alimentación 24VDC

Cerraduras motorizadas ABLOY

Gama Small Business

Las cerraduras motorizadas se usan en puertas que requieren comodidad, seguridad y alta durabilidad. Se instalan en puertas de alto tráfico tanto en puertas de exterior como de interior. Las aplicaciones más comunes son puertas de exterior de pequeños comercios, oficinas, propiedades, etc. Pueden ser controladas por una gran variedad de impulsos eléctricos generados por lectores de tarjetas, temporizadores, etc. Las cerraduras pueden instalarse en puertas de emergencia y junto a un operador automático de puerta. No son aptas para puertas cortafuego.

- Las cerraduras EL518 son para puertas de madera y metal.
- Las cerraduras EL418 son para puertas de perfil estrecho.

La palanca se retira a través de señal eléctrica y el picaporte de doble acción se libera de manera que es suficiente con empujar o tirar de la puerta. Cuando la salida necesita ser libre, se debe instalar una manilla o una barra antipánico. En caso de necesitar control eléctrico por ambos lados, se debe colocar tiradores por ambos lados.

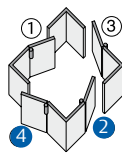
La cerradura siempre se puede abrir mecánicamente con llave o botón interior y se bloquea automáticamente tras cerrar la puerta.



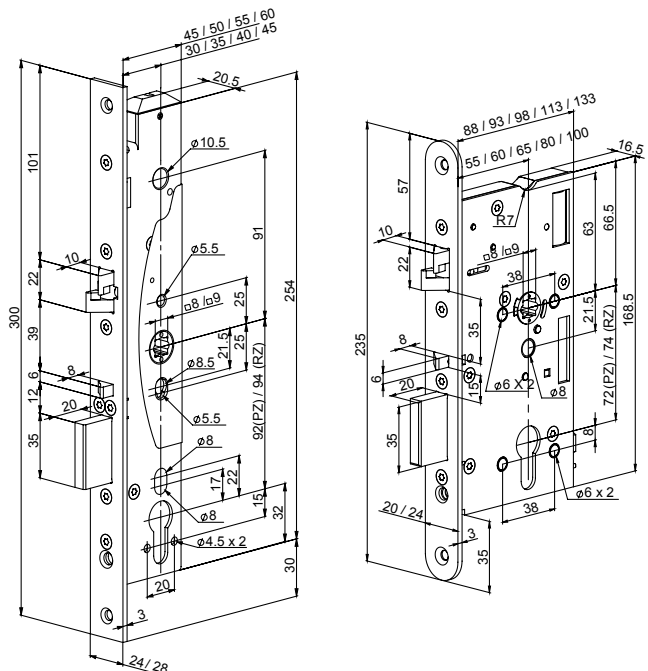
EL418/EL518

Características mecánicas

- » Temperatura de funcionamiento: - 20°C +60°C.
- » Palanca 20 mm
- » Picaporte doble acción simétrico de 10 mm.
- » Mano configurable. Por defecto se suministra configurada en dirección /mano 3
- » Entrada:
 - EL418: 30,35,40,45 mm.
 - EL518: 55,60,65 mm*
 *(Disponibilidad de entrada 80 y 100 mm)
- » Frente: 24mm.
- » Distancia entre ejes :
 - EL418: 92 mm / EL518: 72 mm
- » Nueca: 9 mm (8 mm con adaptador de cuadradillo incluido).
- » Función eléctrica configurable: Seguridad negativa.



Dimensiones



Características eléctricas

- » Voltaje: 12-24 VDC (-10%/+15%)
- » Consumo:
 - max 800 mA (12 VDC) parada 450 mA (12 VDC).
 - max 400 mA (24 VDC) parada 220 mA (24 VDC).

Monitorización

- » Palanca dentro

Normativa

- » EN179:2008
- » EN1125:2008

Modelos

Referencia	Entrada
EL418_100100	30 mm
EL418_100110	35 mm
EL418_100130	45 mm
EL518_100150	55 mm
EL518_100160	60 mm
EL518_100170	65 mm

Accesorios

Referencia	Descripción
EA211_000000	Cable 6 m
EA221_000000	Cable 10 m
EA280_100000	Pasacables 250 mm
EA281_100000	Pasacables 460 mm
EA322_000000	Placa cerradero

Referencia	Descripción
EA325_000000	Placa cerradero
EA327_000000	Placa cerradero
EA330_000000	Placa cerradero
EA700_000000	Fuente alimentación 12 VDC
EA701_000000	Fuente alimentación 24VDC

Cerraduras motorizadas ABLOY

Gama Public

Las cerraduras motorizadas de la gama Public ofrecen una combinación perfecta de seguridad y protección. Se instalan en puertas de alto tráfico de exterior e interior que requieren comodidad, seguridad y alta durabilidad. Las aplicaciones más comunes son puertas de exterior de pequeños comercios, oficinas, propiedades, etc. Pueden ser controladas por una gran variedad de impulsos eléctricos generados por lectores de tarjetas, temporizadores, etc.

- Las cerraduras EL520 son para puertas de madera y metal.
- Las cerraduras EL420 son para puertas de perfil estrecho.

La palanca se retira a través de señal eléctrica y el picaporte de doble acción se libera de manera que es suficiente con empujar o tirar de la puerta.

Se pueden utilizar en modo diurno, para dar libre acceso y salida empujando o tirando de la puerta.

Las cerraduras de la categoría Public son adecuadas para las puertas de salida de emergencia (EN179/ EN1125) y puertas cortafuegos.

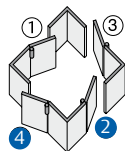
Pueden instalarse junto a un operador automático de puerta.



EL420/EL520

Características mecánicas

- » Temperatura de funcionamiento: - 20°C +60°C.
- » Palanca 20 mm
- » Picaporte doble acción simétrico de 10 mm.
- » Mano configurable. Por defecto se suministra configurada en dirección /mano 3
- » Entrada: - EL420: 30,35,40,45 mm.
- EL520: 55,60,65 mm*
- * (Disponibilidad de entrada 80 y 100 mm)
- » Frente: 24mm.
- » Distancia entre ejes : - EL420:92 mm / EL520: 72 mm
- » Nueca: 9 mm (8 mm con adaptador de cuadradillo incluido).
- » Función eléctrica configurable:
Seguridad negativa.



Características eléctricas

- » Voltaje: 12-24 VDC (-10%/+15%)
- » Consumo: - max 800 mA (12 VDC) parada 450 mA (12 VDC).
- max 400 mA (24 VDC) parada 220 mA (24 VDC).

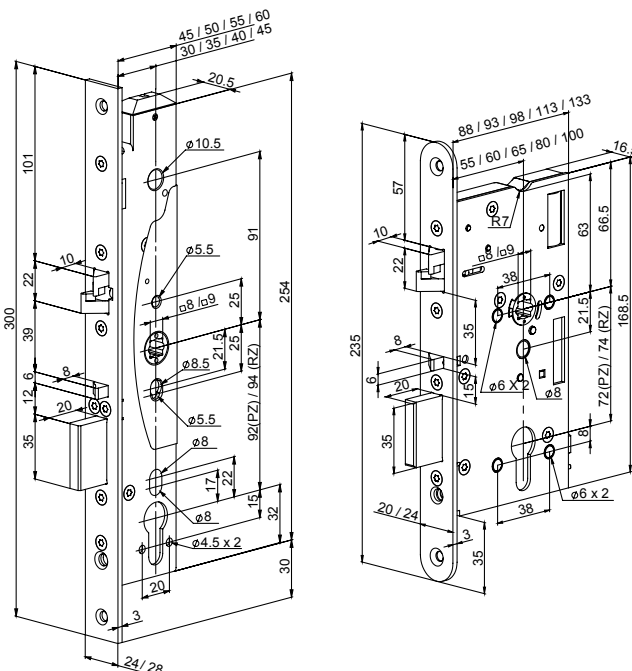
Monitorización

- » Estado de puerta
- » Manilla accionada
- » Palanca bloqueada
- » Uso de cilindro
- » Sabotaje

Normativa

- » EN14846:2008
- » EN179:2008
- » EN1125:2008

Dimensiones



Modelos

Referencia	Entrada
EL420_100100	30 mm
EL420_100110	35 mm
EL420_100120	40 mm
EL418_100130	45 mm
EL520_100150	55 mm
EL520_100160	60 mm
EL520_100170	65 mm

Accesorios

Referencia	Descripción
EA420_000000	Unidad de control
EA218_000000	Cable 6 m
EA219_000000	Cable 10 m
EA280_100000	Pasacables 250 mm
EA281_100000	Pasacables 460 mm
EA322_000000	Placa cerradero

Referencia	Descripción
EA325_000000	Placa cerradero
EA327_000000	Placa cerradero
EA330_000000	Placa cerradero
EA700_000000	Fuente alimentación 12 VDC
EA701_000000	Fuente alimentación 24VDC

Cerraduras motorizadas ABLOY Multipunto

Los modelos multipunto de cerraduras motorizadas mantienen las características de las cerraduras monopunto en su cerradura central y añade los ganchos superior e inferior.

Se instalan en puertas que requieren comodidad, seguridad y alta durabilidad. Puertas de alto tráfico tanto en puertas de exterior como de interior de negocios, edificios públicos, hospitales, colegios, etc. Las aplicaciones más comunes son puertas de acceso, puertas de interior entre edificios, puertas de vaivén con operadores de puerta, puertas de emergencia, etc. Se pueden controlar a través de una gran variedad de impulsos eléctricos generados por lectores de tarjetas, temporizadores, etc. Se pueden instalar en puertas de emergencia y puertas cortafuego. También pueden instalarse junto a un operador automático de puerta.

- » Las cerraduras MP520 son para puertas de madera y metal.
- » Las cerraduras MP420 son para puertas de perfil estrecho.

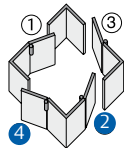
La palanca se retira a través de señal eléctrica y el picaporte de doble acción se libera de manera que es suficiente con empujar o tirar de la puerta. Cuando la salida necesita ser libre, se debe instalar una manilla o una barra antipánico. En caso de necesitar control eléctrico por ambos lados, se debe colocar tiradores por ambos lados.

La cerradura siempre se puede abrir mecánicamente con llave o botón interior y se bloquea automáticamente tras cerrar la puerta.

MP420/MP520

Características mecánicas

- » Temperatura de funcionamiento: - 20°C +60°C.
- » Palanca central 20 mm
- » Picaporte doble acción simétrico de 10 mm.
- » Ganchos auxiliares en los extremos controlados por la cerradura central.
- » Mano configurable. Por defecto se suministra configurada en dirección /mano 3
- » Entrada:
 - MP420: 30,35,40,45 mm
 - MP520: 55,60,65*
- * (Disponibilidad de entrada 80 y 100 mm)
- » Frente: 24mm.
- » Distancia entre ejes :
 - MP420: 92 mm / MP520: 72 mm
- » Nueca: 9 mm (8 mm con adaptador de cuadrado incluido).
- » Función eléctrica configurable:
 - Seguridad negativa.



Características eléctricas

- » Voltaje: 12-24 VDC (-10%/+15%)
- » Consumo:
 - max 550 mA (12 VDC) parada 240 mA (12 VDC).
 - max 270 mA (24 VDC) parada 110mA (24 VDC).

Monitorización

- » Estado de puerta
- » Manilla accionada
- » Palanca bloqueada
- » Uso de cilindro
- » Sabotaje

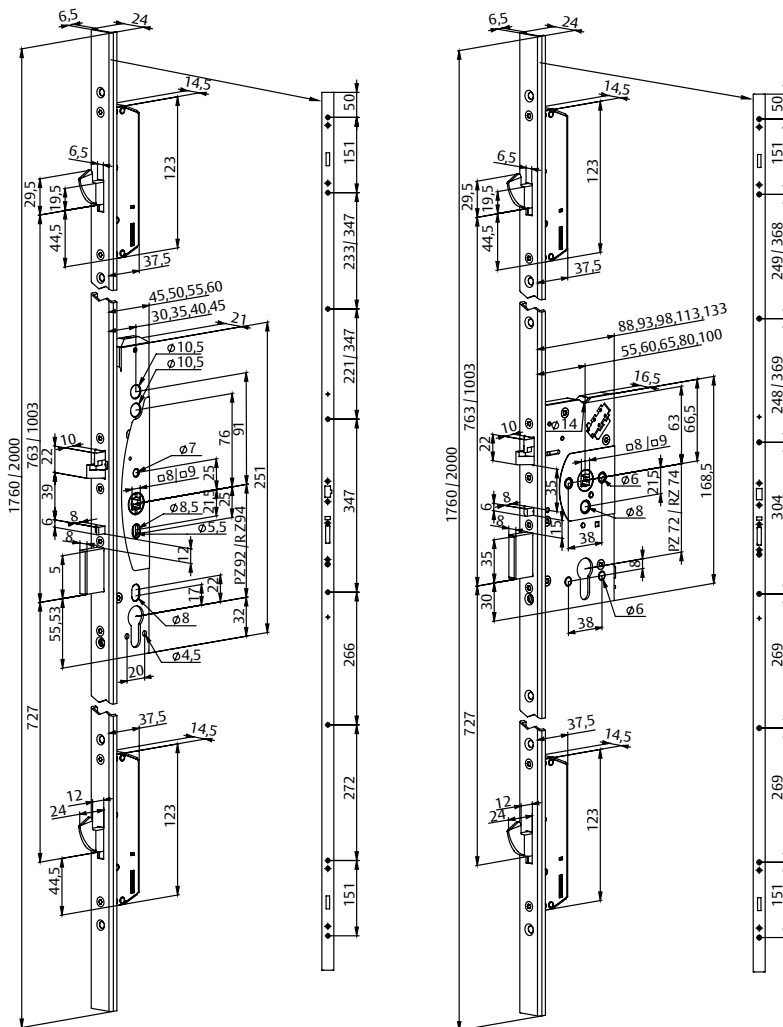
Normativa

- » EN14846:2008
- » EN179:2008
- » EN1125:2008



Cerraduras motorizadas ABLOY Multipunto

Dimensiones



Modelos

Referencia	Entrada	Alto
MP420_100500	30 mm	1760 mm
MP420_100510	35 mm	1760 mm
MP420_100520	40 mm	1760 mm
MP420_100530	45 mm	1760 mm
MP420_100600	30 mm	2000 mm
MP420_100610	35 mm	2000 mm
MP420_100620	40 mm	2000 mm
MP420_100630	45 mm	2000 mm
MP520_100550	55 mm	1760 mm
MP520_100560	60 mm	1760 mm
MP520_100570	65 mm	1760 mm
MP520_100580	80 mm	1760 mm
MP520_100590	100 mm	1760 mm
MP520_100650	55 mm	2000 mm
MP520_100660	60 mm	2000 mm
MP520_100670	65 mm	2000 mm
MP520_100680	80 mm	2000 mm
MP520_100690	100 mm	2000 mm

* Otras combinaciones entrada/largo disponibles

Accesorios

Referencia	Descripción
EA420_000000	Unidad de control
EA218_000000	Cable 6 m
EA219_000000	Cable 10 m
EA280_100000	Pasacables 250 mm
EA281_100000	Pasacables 460 mm
EA306_100000	1 Placa cerradero auxiliar (punto alto y bajo)
EA322_000000	Placa cerradero
EA325_000000	Placa cerradero
EA327_000000	Placa cerradero
EA330_000000	Placa cerradero
EA700_000000	Fuente alimentación 12 VDC
EA701_000000	Fuente alimentación 24VDC

* Incluyen unidad de control EA420_000000



Cerraduras motorizadas ABLOY

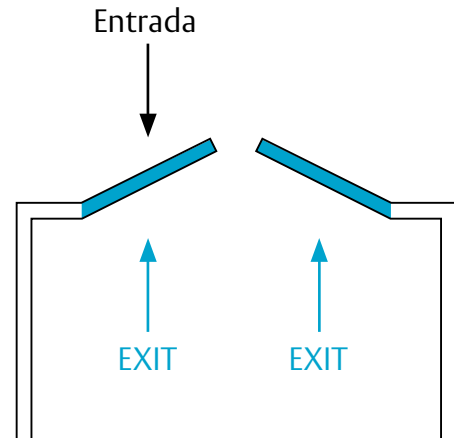
Solución salida en hoja doble

Toda la gama de productos ABLOY EXIT está diseñada y ensayada según normas actualizadas asegurando un funcionamiento óptimo tanto en un uso diario como en una emergencia.

Desde el exterior la entrada se hace por la puerta activa a través de llave o con manilla/tirador si está controlada eléctricamente. La hoja pasiva se mantiene bloqueada.

En el interior, ambas hojas se equipan con manillas o barras anti-pánico, asegurando la apertura individual o simultánea de las dos hojas en cualquier situación.

Las cerraduras electromecánicas de ABLOY ofrecen una solución completa de alta seguridad en todos aquellos casos en los que hace falta combinar seguridad eléctrica y protección mecánica, por ejemplo, puertas RF y Salidas de emergencia.



Puerta activa

La cerradura para la hoja activa se puede elegir de la gama de cerraduras electromecánicas de ABLOY según los requerimientos.

Cerraduras de solenoide control manilla

PE460 y PE560



Cerraduras motorizadas

PE420 y PE520



Cerraduras motorizadas ABLOY

Solución salida en hoja doble

Puerta pasiva

El conjunto para la hoja pasiva se compone de 3 cerraduras; una cerradura central, una cerradura superior y una inferior. Es posible escoger entre una solución mecánica o eléctrica.

1. Cerradura superior

Picaporte de doble acción de bloqueo automático de función mecánica o controlada eléctricamente.

2. Cerradura central

Libera el bloqueo de la hoja activa y se recoge la palanca.

Libera el bloqueo de la cerradura superior y recoge la palanca inferior.

3. Cerradura inferior

El bulón se proyecta automáticamente al cerrar la hoja activa.

Este conjunto de cerraduras de alta seguridad es al mismo tiempo, de uso fácil y liviano.

Puertas de
perfil estrecho
PE920 y 923



Puertas de
madera y metal
PE925 y 928



Cerraduras motorizadas ABLOY

Solución salida en hoja doble

Conjunto de cerraduras para puerta pasiva mecánica



Puertas de perfil estrecho
PE920 (LE 931, LE 945, LE 935)



Puertas madera y metal
PE925 (LE 981, LE 955, LE 985)

Conjunto de cerraduras para puerta pasiva electromecánica



Puertas de perfil estrecho
PE923 (LE 941, LE 945, LE 935)



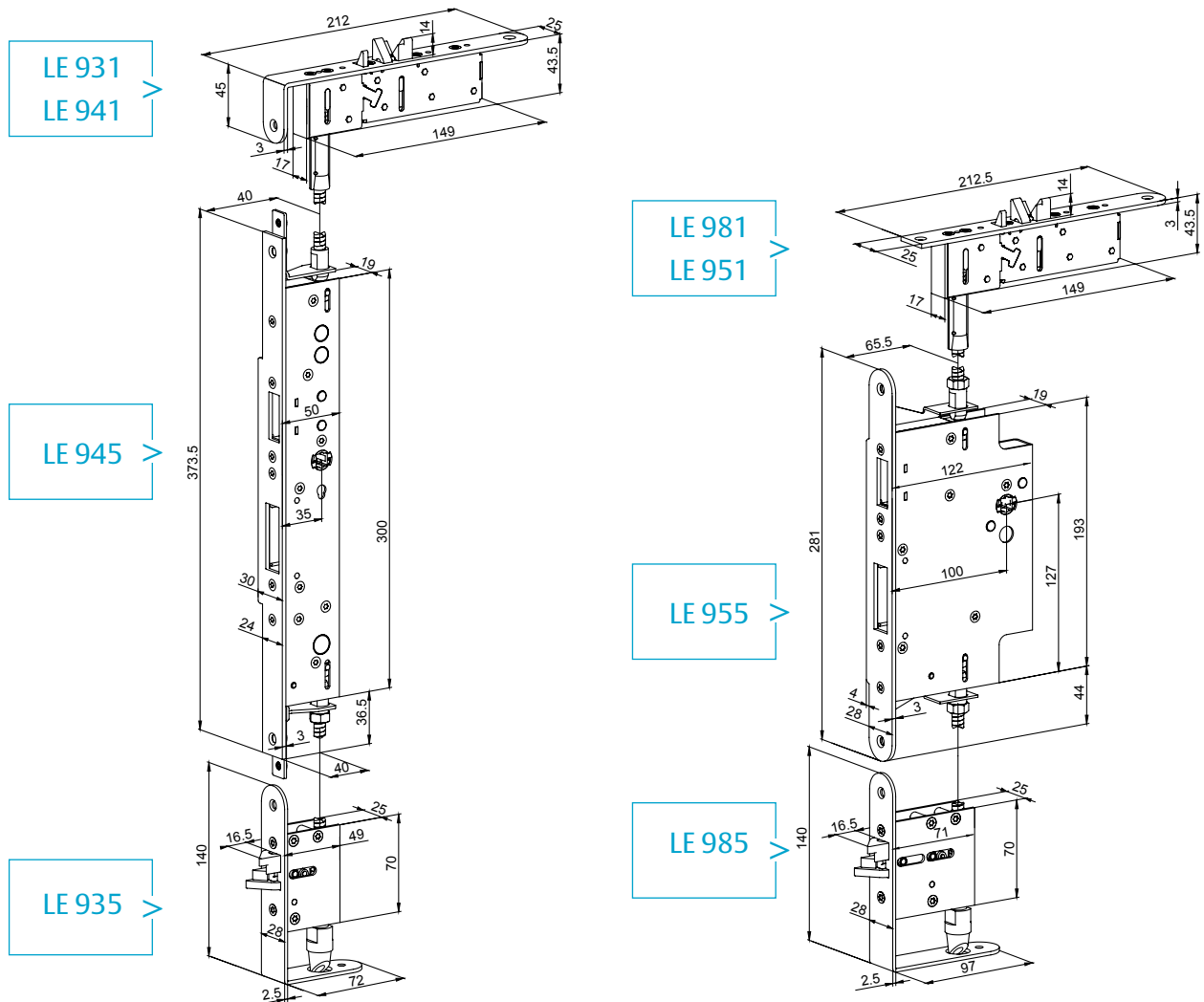
Puertas madera y metal
PE928 (LE 951, LE 945, LE 935)

Salida electromecánica. Consumo eléctrico: - max 550mA (12VDC) parada 240mA (12VDC)
- max 300mA (24VDC) parada 130mA (24VDC)

Cerraduras motorizadas ABLOY

Solución salida en hoja doble

Dimensiones



Solución salida mecánica

La hoja activa se puede equipar con:

- Cerradura motorizada PE420, PE520
- Cerradura de solenoide PE460, PE560

La hoja pasiva se puede equipar con:

- Conjunto mecánico de cerradura PE920, PE925.

Solución salida electromecánica

La hoja activa se puede equipar con:

- Cerradura motorizada PE420, PE520

La hoja pasiva se puede equipar con:

- Conjunto electromecánico de cerradura PE923, PE928.

Es posible instalar un operador de puerta en ambas hojas.

Cerraduras motorizadas ABLOY

Solución salida en hoja doble

Normativa

Los productos de ABLOY para soluciones de salida de doble hoja cumplen las siguientes normas:

- » EN 179 Salida de emergencia
- » EN 1125 Antipánico
- » EN 1634-1 Resistencia a fuego
- » EN 12209 Resistencia mecánica
- » EN 14846 Cerraduras electromecánicas

Modelos

Referencia	Hoja		Entrada	Función	
	Activa	Pasiva		Mecánica	Eléctrica
PE420_100110	X		35 mm		X
PE460_100110	X		35 mm		X
PE520_100170	X		65 mm		X
PE560_100170	X		65 mm		X
PE920_100110		X	35 mm	X	
PE923_100110		X	35 mm		X
PE925_100310		X	100 mm	X	
PE928_100310		X	100 mm		X

Accesorios

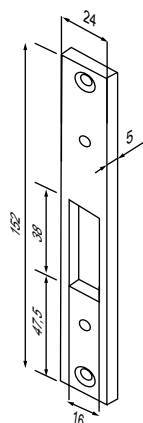
Referencia	Descripción
EA420_000000	Unidad de control
EA218_000000	Cable 6 m
EA219_000000	Cable 10 m
EA211_000000	Cable 6 m
EA221_000000	Cable 10 m
EA280_100000	Pasacables 250 mm
EA281_100000	Pasacables 460 mm
EA288_001000	Cuadrado partido 47/50, 8
EA288_002000	Cuadrado partido 57/50, 8
EA288_003000	Cuadrado partido 67/60, 8
EA700_000000	Fuente alimentación 12 VDC
EA701_000000	Fuente alimentación 24VDC

Accesorios Cerraduras ABLOY

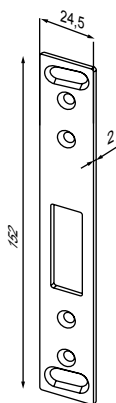
Placas cerradero

Referencia	Descripción
4613_100000	Cerradero para EL404
EA306_100000	Cerradero auxiliar punto alto y bajo
EA322_000000	Cerradero central para EL420 - EL560 y MP
EA325_000000	Cerradero central para EL420 - EL560 y MP
EA327_000000	Cerradero central para EL420 - EL560 y MP
EA330_000000	Cerradero central para EL420 - EL560 y MP

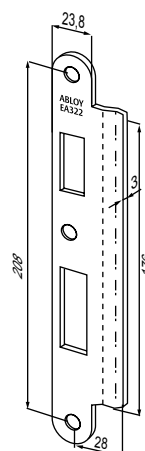
4613



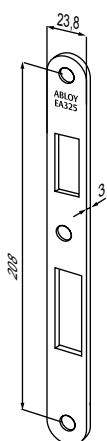
EA306



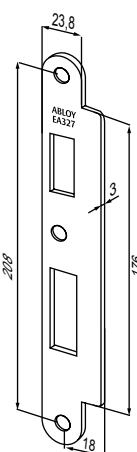
EA322



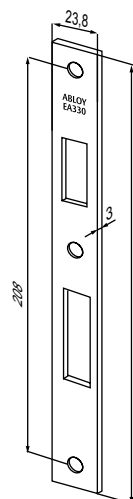
EA325



EA327



EA330

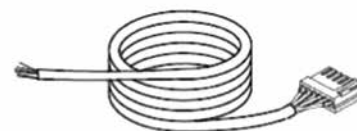


Cables

Referencia	Descripción
EA211_000000	Cable 6 m EL404, EL418 y EL518
EA218_000000	Cable 6 m EL420-EL560 y MP
EA219_000000	Cable 10 m EL420-EL560 y MP
EA221_000000	Cable 10 m EL404, EL418 y EL518



EA218, EA219



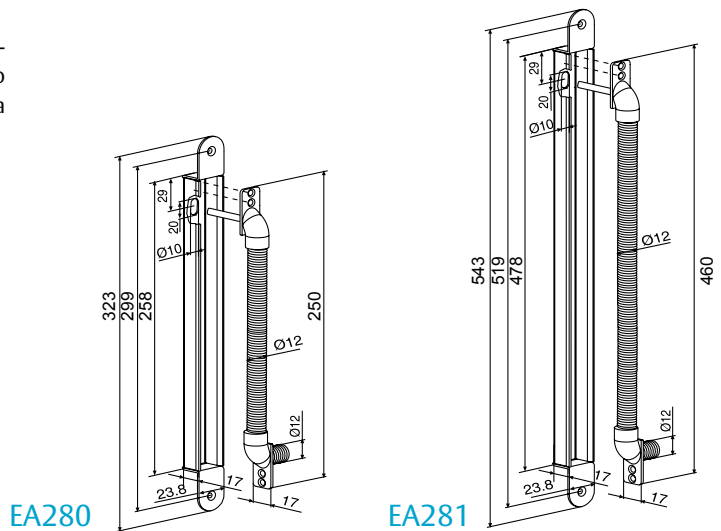
EA211, EA221

Accesorios Cerraduras ABLOY

Pasacables

Permite un diámetro máximo de cables de 7,5mm. Se recomienda el uso del pasacables EA281 para puertas con ángulo de apertura superior a 120º o con una distancia entre bisagra y marco de más de 20mm.

Referencia	Descripción
EA280_100000	Pasacables 250 mm
EA281_100000	Pasacables 460 mm



Fuentes de alimentación

Referencia	Descripción
EA700_000000	Fuente alimentación 12 VDC, 5A
EA701_000000	Fuente alimentación 24VDC, 2.7A



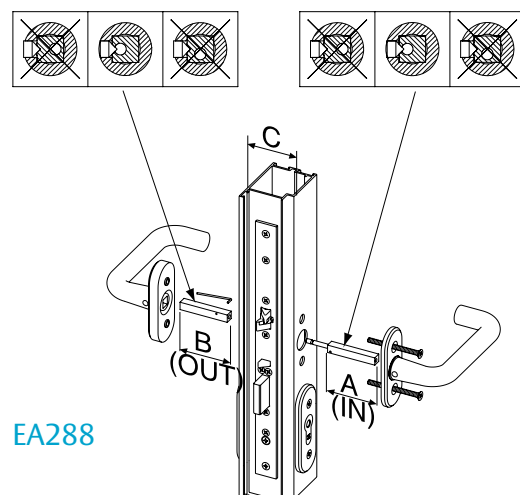
Unidad de control

Referencia	Descripción
EA420_000000	Unidad de control para EL420



Cuadradillos partidos

Referencia	Diámetro Ø	A	B	C
EA288_001000	8 mm	47 mm	50 mm	40-54 mm
EA288_001000	8 mm	57 mm	50 mm	47-66 mm
EA288_003000	8 mm	67 mm	60 mm	61-80 mm



EA288



ASSA ABLOY

Talleres de Escoriaza, S.A.U.
Barrio Ventas, 35 • E-20305 Irun • SPAIN
Tel.: +34 943 669 100 • Fax: +34 943 622 189
www.tesa.es

ASSA ABLOY is the global leader in door opening solutions,
dedicated to satisfying end-user needs for security, safety and convenience.